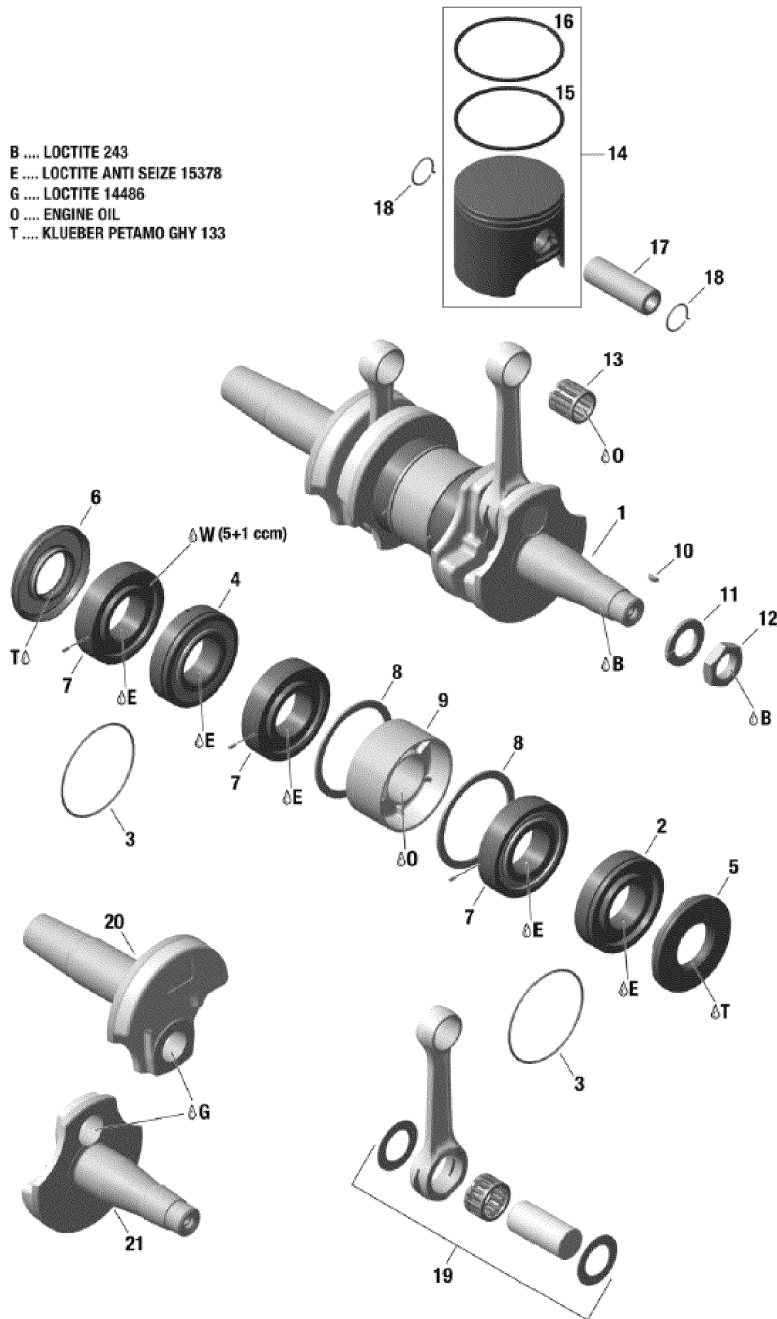


СПИСОК ДЕТАЛЕЙ ДЛЯ "CRANKSHAFT_02R1545" BRP TUNDRA WT 550 RER

//OEM.MOTO-ALL.RU/

ТЕЛ.: +7 (495) 177-12-75



СПИСОК ДЕТАЛЕЙ ДЛЯ "CRANKSHAFT _02R1545" BRP TUNDRA WT 550 RER

//OEM.MOTO-ALL.RU/

ТЕЛ.: +7 (495) 177-12-75

№	№ OEM	наличие / срок поставки	Наименование	Кол-во в узле
W	XXX	Срок поставки от 21 дня	Не поставляется	1
T	XXX	Срок поставки от 21 дня	Не поставляется	1
O	XXX	Срок поставки от 21 дня	Не поставляется	1
G	XXX	Срок поставки от 21 дня	Не поставляется	1
E	XXX	Срок поставки от 21 дня	Не поставляется	1
B	XXX	Срок поставки от 21 дня	Не поставляется	1
1	420686042	Срок поставки от 25 дней	VILEBREQUIN *CRANKSHAFT	1
2	420832571	Срок поставки от 25 дней	BALL BEARING	1
3	293300022	Срок поставки от 25 дней	RING-O	2
4	420832632	Срок поставки от 25 дней	ROULEMENT BILLE*BALL BEARING	1
5	420831952	Срок поставки от 25 дней	ANNEAU ETANCHE *SEAL-OIL	1
6	420831955	Срок поставки от 25 дней	ANNEAU ETANCHE *SEAL-OIL	1
7	420832573	Срок поставки от 25 дней	ROULEMENT BILLE*BALL BEARING	3
8	420927710	Срок поставки от 25 дней	DISK-RETAINING	2
9	420850149	Срок поставки от 25 дней	LABYRINTH SLEEVE	1
10	420246055	Срок поставки от 25 дней	CLAVETTE *KEY- WOODRUFF	1
11	420945759	Срок поставки от 25 дней	WASHER-LOCK 22	1
12	420842239	Срок поставки от 25 дней	ECROU*HEX NUT M22X1,5	1
13	420832445	Срок поставки от 25 дней	ROUL.AIGUILLE *NEEDLE BEARING	2
14	420889050	Срок поставки от 25 дней	PISTON ASSY 75,86 MM	2
14	420889052	Срок поставки от 25 дней	PISTON ASSY 76,36 MM	2
14	420889051	Срок поставки от 25 дней	PISTON ASSY 76,11 MM	2
15	420815301	Срок поставки от 25 дней	RECTANGULAR RING	2
15	420815302	Срок поставки от 25 дней	RECTANGULAR RING	2
15	420815300	Срок поставки от 25 дней	RECTANGULAR RING	2
16	420815156	Срок поставки от 25 дней	SEGMENT SEMI- TR*RING-SEMI TRAP	2
16	420815155	Срок поставки от 25 дней	SEGMENT SEMI- TR*RING-SEMI TRAP	2
16	420815157	Срок поставки от 25 дней	SEMI TRAPEZ RING	2
17	420916407	Срок поставки от 25 дней	PISTON PIN	2
18	420845106	В наличии	CIRCLIP-PISTON	4
19	420889068	Срок поставки от 25 дней	ROD REPAIR KIT	2
20	420819181	Срок поставки от 25 дней	CRANKSHAFT PTO SIDE	1

№	№ OEM	наличие / срок поставки	Наименование	Кол-во в узле
21	420819213	Срок поставки от 19 дней	Half Crankshaft (MAG)	1