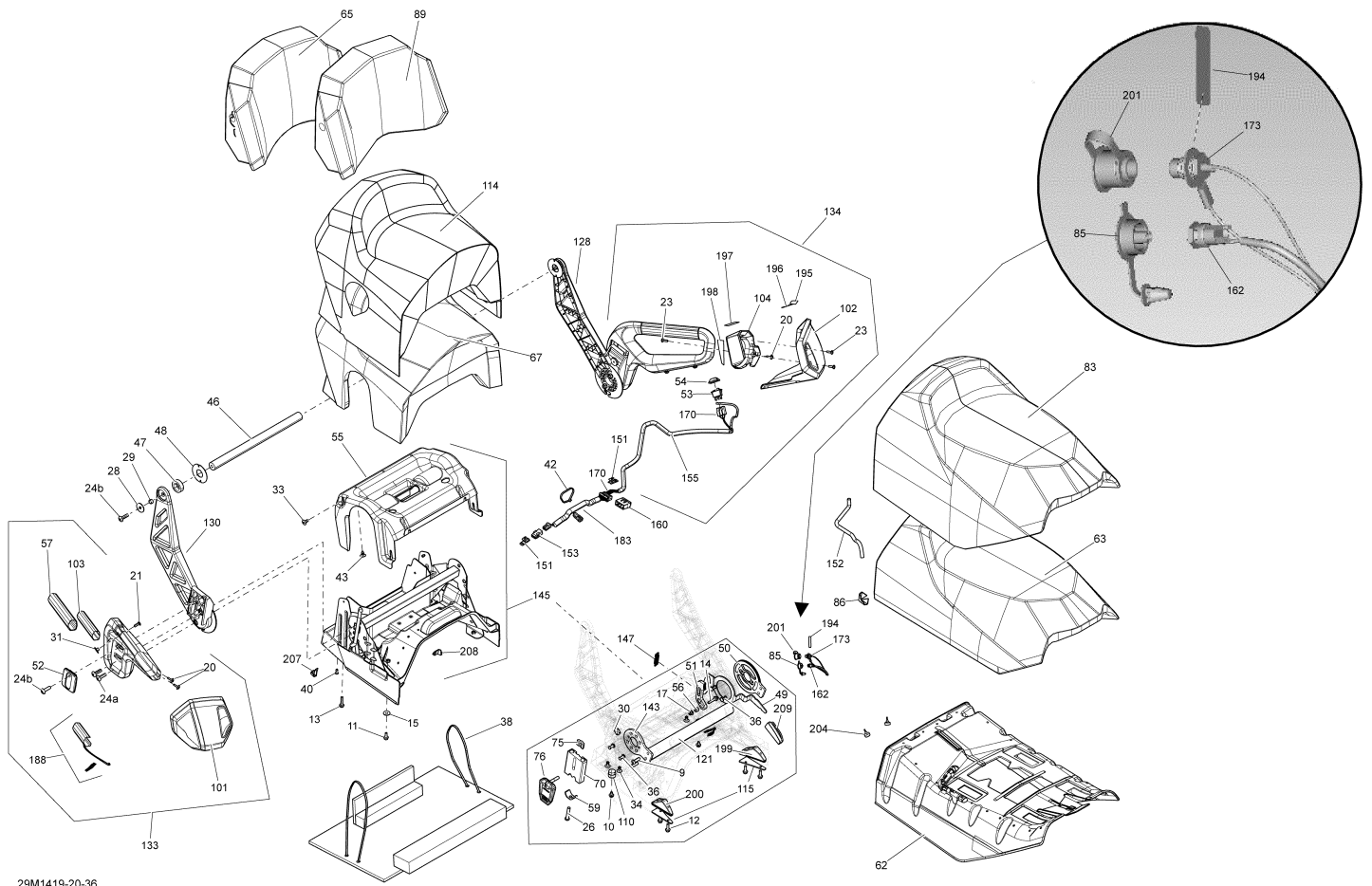


# СПИСОК ДЕТАЛЕЙ ДЛЯ "SEAT" BRP GRAND TOURING LE 12004TEC XR

//ОЕМ.МОТО-АЛЛ.РУ/

ТЕЛ.: +7 (495) 177-12-75



29M1419-20-36

# СПИСОК ДЕТАЛЕЙ ДЛЯ "SEAT" BRP GRAND TOURING LE 12004TEC XR

//OEM.MOTO-ALL.RU/

ТЕЛ.: +7 (495) 177-12-75

№	№ OEM	наличие / срок поставки	Наименование	Кол-во в узле
9	205982586	Срок поставки от 25 дней	SCREW-SOCKET BN.HD.S.GRIP ISO.7380	4
10	207561044	Срок поставки от 25 дней	SCREW-HEX.FLANGE DIN.6921 S.GRIP	2
12	207562044	Срок поставки от 25 дней	SCREW-HEX.FLANGE DIN.6921 S.GRIP	4
14	207663034	Срок поставки от 25 дней	SCREW-HEX.FLANGE DIN.6921	1
15	224061201	Срок поставки от 25 дней	WASHER-FLAT	1
17	233261414	В наличии	NUT-FLANGE ELASTIC DIN.6926	1
20	250000113	Срок поставки от 25 дней	SCREW PLASTITE TYPE K-40 M4 X	1
21	250000129	В наличии	TORX-TRUSS M/S GM6047M NYLON PATCH	1
23	250000146	В наличии	TORX-SCREW TRUSS HEAD PT.K50X1	1
24a	250000198	Срок поставки от 25 дней	TORX TRUSS M/S M8 X 16	4
24b	250000197	В наличии	TORX TRUSS M/S M8 X 30	2
26	250000220	Срок поставки от 25 дней	SCREW-SOCKET BN.HD.ISO.7380 N.	2
28	250200128	Срок поставки от 25 дней	WASHER-FLAT M8	2
29	271000558	Срок поставки от 25 дней	ENTRETOISE *SPACER	2
30	293100003	В наличии	ECROU A SOUDER *WELD NUT A2	1
33	293150100	Срок поставки от 25 дней	RIVET-POP 3/16	4
33	293150104	В наличии	POP RIVET 3/16	6
34	293150104	В наличии	POP RIVET 3/16	6
36	293150129	Срок поставки от 25 дней	RIVET EN ACIER *STEEL RIVET	4
38	293750008	Срок поставки от 25 дней	TIE-RAP 350MM	4
40	293150100	Срок поставки от 25 дней	RIVET-POP 3/16	4
42	414115200	Срок поставки от 25 дней	TIE-RAP	1
43	414644300	Срок поставки от 25 дней	DART-WINDSHIELD 1=	5
46	510004377	Срок поставки от 25 дней	AXE DOS. SUP. *AXLE-BACKREST	1
47	510004378	Срок поставки от 25 дней	CALE CAOUTCHOUC*SHIM-RUBBER	2
48	510004379	Срок поставки от 25 дней	RONDELLE *WASHER	2
49	510004385	Срок поставки от 25 дней	MANETTE NOIRE *HANDLE BLACK	1
50	510004391	Срок поставки от 25 дней	ROUE DENTEE *SPROCKET	1
51	510004392	Срок поставки от 25 дней	PIVOT D AJUST. *PIVOT-ADJUST.	1
52	510004405	Срок поставки от 25 дней	ENJOLIVEUR *MOULDING	1
53	510004413	Срок поставки от 25 дней	INTERRUPT.BASC.*SWITCH-ROCKER	1
54	510004414	Срок поставки от 25 дней	PROTECT.INTERR.*PROTECTOR-SWITCH	1
55	510004423	Срок поставки от 25 дней	SUPPORT MOUS. *SUPPORT-FOAM	1
56	510004425	Срок поставки от 25 дней	DOUILLE *BUSHING	1
57	510004449	Срок поставки от 25 дней	GAINЕ POIGNEE *GRIP-HANDLE	1
59	510004565	Срок поставки от 25 дней	CLAMP	1
62	510004775	Срок поставки от 25 дней	BASE SIEGE *BASE-SEAT	1
63	510004777	Срок поставки от 25 дней	MOUSSE DE SIEGE*FOAM-SEAT	1
65	510004782	Срок поставки от 25 дней	MOUSSE DOSS. *REAR SEAT FOAM	1
67	510004791	Срок поставки от 25 дней	MOUSSE DE SIEGE*FOAM-SEAT	1
70	510004798	Срок поставки от 25 дней	ATTACHE POIGNEE*LINK-HANDLE	1
75	510004804	Срок поставки от 25 дней	BLOC D ARRET *STOP BLOC	2
76	510004806	Срок поставки от 25 дней	LEVIER BLOCAGE *LEVER-LOCK	2

№	№ OEM	наличие / срок поставки	Наименование	Кол-во в узле
83	510005307	Срок поставки от 25 дней	HOUSSE *COVER-SEAT	1
83	510005684	Срок поставки от 25 дней	HOUSSE *COVER-SEAT	1
83	510005685	Срок поставки от 25 дней	HOUSSE *COVER-SEAT	1
86	510004976	Срок поставки от 25 дней	COIN SIEGE *CORNER-SEAT	2
86	510004963	Срок поставки от 25 дней	COIN SIEGE *CORNER-SEAT	2
86	510004971	Срок поставки от 25 дней	COIN SIEGE *CORNER-SEAT	2
89	510005690	Срок поставки от 25 дней	HOUSSE *COVER- BACKRES	1
89	510005353	Срок поставки от 25 дней	HOUSSE *COVER- BACKRES	1
101	510005009	Срок поставки от 25 дней	DEFLECTEUR DR. *DEFLECTOR RH	1
102	510005010	Срок поставки от 25 дней	DEFLECTEUR GA. *DEFLECTOR LH	1
103	510005814	Срок поставки от 25 дней	Рукоятка	1
104	510005037	Срок поставки от 25 дней	LOGEMENT INTER.*HOUSING-SWITCH	1
104	510005036	Срок поставки от 25 дней	LOGEMENT INTER.*HOUSING-SWITCH	1
110	510005095	Срок поставки от 25 дней	ERGOT DE SIEGE *STUD-SEAT	2
114	510005694	Срок поставки от 25 дней	HOUSSE *COVER-SEAT	1
114	510005308	Срок поставки от 25 дней	HOUSSE *COVER-SEAT	1
114	510005689	Срок поставки от 25 дней	HOUSSE *COVER-SEAT	1
115	510005216	Срок поставки от 25 дней	ENTRETOISE *SPACER	2
121	510005496	Срок поставки от 25 дней	TUBE RACCORD. *TUBE-LINK	1
128	510005465	Срок поставки от 25 дней	BRAS GAUCHE *ARM-LH	1
130	510005464	Срок поставки от 25 дней	BRAS DROIT *ARM-RIGHT	1
143	510005568	Срок поставки от 25 дней	PLAQUE RACCORD.*PLATE-LINK	1
145	510005688	Срок поставки от 25 дней	BASE SIEGE ASS.*SEAT-BASE ASS.	1
147	514053643	Срок поставки от 25 дней	RESSORT *SPRING	1
151	515175283	Срок поставки от 25 дней	SUPPORT *SUPPORT	3
152	515175442	Срок поставки от 25 дней	GAINЕ *HOUSING	1
153	515175494	В наличии	LOGEMENT MALE *HOUSING-MALE	1
155	515175506	Срок поставки от 25 дней	GAINЕ EXP.TRES.*TUBING-EXP.BRAIDED	1
160	515176033	Срок поставки от 25 дней	LOGEMENT PT MAL*	1
162	515177018	Срок поставки от 25 дней	CABLAGE *HARNESS	1
170	515176697	Срок поставки от 25 дней	CABLAGE POIGNEE*HARNESS-HANDLE	1
173	515176698	Срок поставки от 25 дней	CABLAGE *HARNESS	1
183	515176649	Срок поставки от 25 дней	CABLAGE SIEGE *HARNESS-SEAT	1
183	515176766	Срок поставки от 25 дней	CABLAGE SIEGE *HARNESS-SEAT	1
188	515176999	Срок поставки от 25 дней	ELEMENT CHAUFF.*HEATED FILM	1
194	516003612	Срок поставки от 25 дней	DECALQUE *DECAL	1
195	516003613	Срок поставки от 25 дней	DECALQUE *DECAL.	1
196	516003809	Срок поставки от 25 дней	DECALQUE *DECAL	1
197	516003816	Срок поставки от 25 дней	DECALQUE *DECAL	1
199	518325709	Срок поставки от 25 дней	ANCRAGE SIGE *SEAT ANCHOR	1
200	518325710	Срок поставки от 25 дней	ANCRAGE SIGE *SEAT ANCHOR	1
201	572103300	Срок поставки от 25 дней	CAPUCHON *CAP	1
204	708000759	Срок поставки от 25 дней	STOPPER-RUBBER	1
207	510004964	Срок поставки от 25 дней	COIN SIEGE *CORNER-SEAT	1
208	510004965	Срок поставки от 25 дней	COIN SIEGE *CORNER-SEAT	1
209	510004419	Срок поставки от 25 дней	POIGNEE *GRIP	1