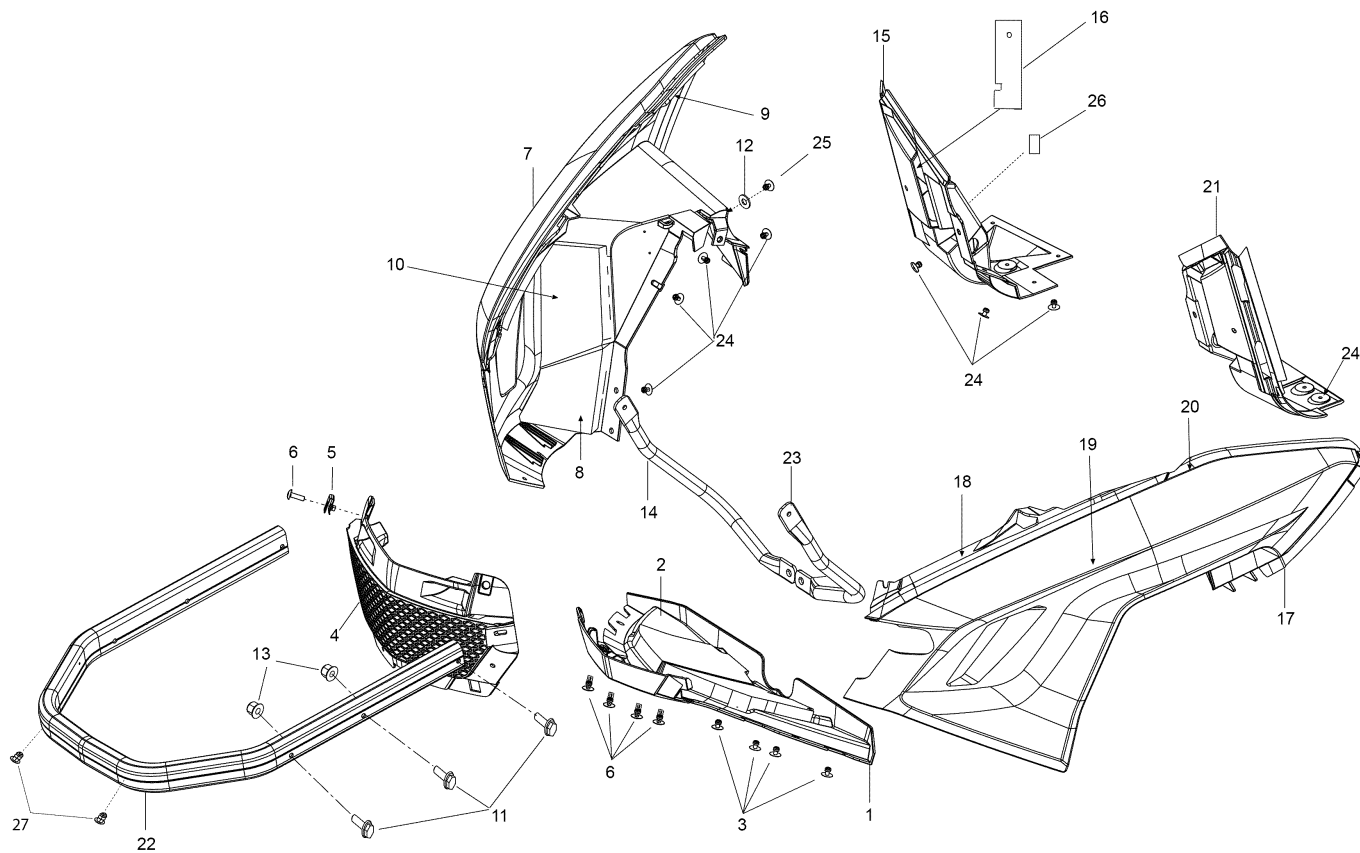


СПИСОК ДЕТАЛЕЙ ДЛЯ "БОТТОМ ПАН" BRP EXPEDITION LE 600HOE XU

//OEM.MOTO-ALL.RU/

ТЕЛ.: +7 (495) 177-12-75



30M1439

СПИСОК ДЕТАЛЕЙ ДЛЯ "БОТТОМ ПАН" BRP EXPEDITION LE 600НОЕ XU

//ОЕМ.МОТО-ALL.RU/

ТЕЛ.: +7 (495) 177-12-75

№	№ OEM	наличие / срок поставки	Наименование	Кол-во в узле
1	502007184	Срок поставки от 25 дней	BOTTOM-PAN FRONT	1
2	502007002	Срок поставки от 25 дней	INSULATOR	1
3	293150103	В наличии	POP RIVET 3/16	6
4	502007145	Срок поставки от 25 дней	FRONT GRILL	1
5	250100113	Срок поставки от 25 дней	EXTRUDED PANEL NUT M6 X 1.0	10
6	250000128	Срок поставки от 25 дней	TORX-TRUSS M/S GM6047M NYLON P	6
7	502007188	Срок поставки от 25 дней	BOTTOM PAN, RH ASS.	1
8	502007006	Срок поставки от 25 дней	INSULATOR	1
9	502007008	Срок поставки от 25 дней	INSULATOR	1
10	502007009	Срок поставки от 25 дней	INSULATOR	1
11	207664044	Срок поставки от 25 дней	SCREW-HEX.FLANGE DIN.6921	4
12	234052490	Срок поставки от 25 дней	FLAT WASHER M5 DIN.9021	2
13	233261414	В наличии	NUT-FLANGE ELASTIC DIN.6926	4
14	502007015	Срок поставки от 25 дней	BUMPER SUPPORT TUBE RH	1
15	502007191	Срок поставки от 25 дней	BOTTOM-PAN REAR, RH ASSY	1
16	502007038	Срок поставки от 25 дней	ALUMINIUM FOIL	1
17	502007196	Срок поставки от 25 дней	BOTTOM PAN, LH ASS.	1
18	502007003	Срок поставки от 25 дней	INSULATOR	1
19	502007185	Срок поставки от 25 дней	INSULATOR	1
20	XXX	Срок поставки от 21 дня	Не поставляется	1
21	502007195	Срок поставки от 25 дней	BOTTOM-PAN REAR, LH	1
22	502007170	Срок поставки от 25 дней	BUMPER	1
23	502007014	Срок поставки от 25 дней	BUMPER SUPPORT TUBE LH	1
24	293150104	В наличии	POP RIVET 3/16	19
25	390402200	Срок поставки от 25 дней	RIVET-POP 3/16	2
26	M44110	Срок поставки от 25 дней	FEUILLE REFLECT*SHEET-REFLECT	1
27	293730041	Срок поставки от 25 дней	DARD 8 MM *DART 8 MM	2