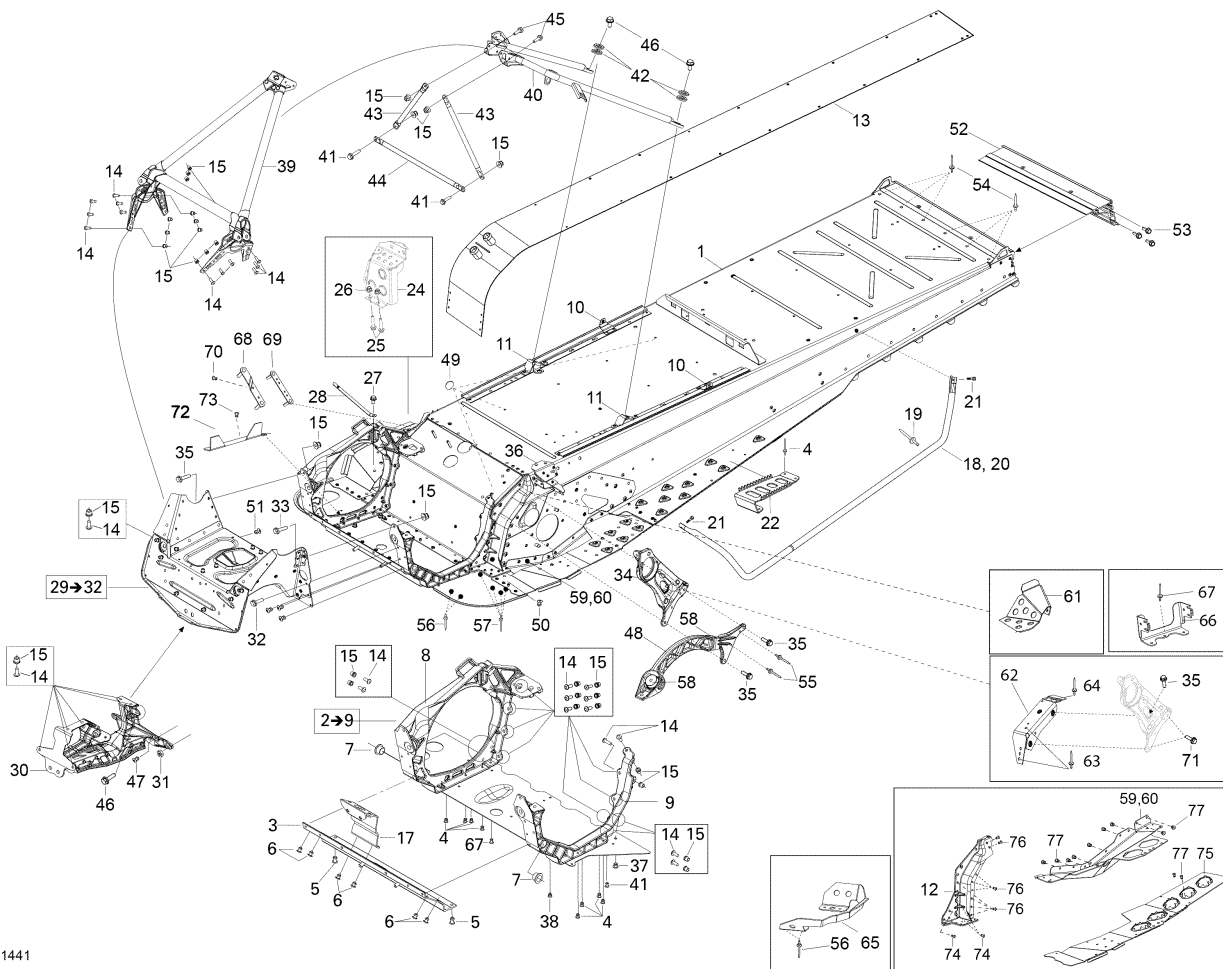


СПИСОК ДЕТАЛЕЙ ДЛЯ "FRAME" BRP EXPEDITION LE 1200 XU

//OEM.MOTO-ALL.RU/

ТЕЛ.: +7 (495) 177-12-75



31M1441

СПИСОК ДЕТАЛЕЙ ДЛЯ "FRAME" BRP EXPEDITION LE 1200 XU

//ОЕМ.МОТО-ALL.RU/

ТЕЛ.: +7 (495) 177-12-75

№	№ OEM	наличие / срок поставки	Наименование	Кол-во в узле
1	518327675	Срок поставки от 25 дней	Frame XU 4-TEC SC-5	1
2	518326720	Срок поставки от 25 дней	MODULE E *MODULE E	1
3	518326198	Срок поставки от 25 дней	TRAVERSE AVANT *FRONT MEMBER	1
4	390909100	Срок поставки от 25 дней	RIVET AVEX	1
5	293150120	Срок поставки от 25 дней	RIVET HEMLOCK *RIVET-HEMLOCK 6.5MM	1
6	293150119	Срок поставки от 25 дней	RIVET	1
7	505072690	Срок поставки от 25 дней	COUSSINET *BUSHING	2
8	518326328	Срок поставки от 25 дней	LONGERON DR *RH MEMBER	1
9	518326330	Срок поставки от 25 дней	LONGERON GA *LH MEMBER	1
10	518325987	Срок поставки от 25 дней	SEAT BOX BRACKET	2
11	518326109	Срок поставки от 25 дней	SUPPORT TUBE BRACKET LH	1
11	518326110	Срок поставки от 25 дней	SUPPORT TUBE BRACKET RH	1
12	518325524	Срок поставки от 25 дней	COIN TUNNEL GA *FRAME CORNER	1
12	518325526	Срок поставки от 25 дней	COIN TUNNEL DR *FRAME CORNER	1
13	509000645	Срок поставки от 25 дней	TUNNEL RADIATOR	1
14	207662044	В наличии	SCREW-HEX.FLANGE DIN.6921	1
15	233261414	В наличии	NUT-FLANGE ELASTIC DIN.6926	1
17	518325371	Срок поставки от 25 дней	SUPPORT MAG *MAG SUPPORT	1
18	518326963	Срок поставки от 25 дней	FOOTBOARD SUPPORT TUBE LH	1
19	390909100	Срок поставки от 25 дней	RIVET AVEX	1
20	518326964	Срок поставки от 25 дней	FOOTBOARD SUPPORT TUBE RH	1
21	207662086	Срок поставки от 25 дней	SCREW-HEX.FLANGE DIN.6921	1
22	520000492	Срок поставки от 25 дней	REPOSE-PIED *FOOTREST	2
24	518326464	Срок поставки от 25 дней	TOE HOOK LH	1
24	518326465	Срок поставки от 25 дней	TOE HOOK RH	1
25	207662086	Срок поставки от 25 дней	SCREW-HEX.FLANGE DIN.6921	1
26	233261414	В наличии	NUT-FLANGE ELASTIC DIN.6926	1
27	390909200	Срок поставки от 3 дней	RIVET AVEX	4
28	514054616	Срок поставки от 25 дней	ATTACHE RESSORT*BRACHET-SPRING	1
29	518327546	Срок поставки от 25 дней	MODULE S *CROSS MEMBER	1

№	№ OEM	наличие / срок поставки	Наименование	Кол-во в узле
30	518327475	Срок поставки от 25 дней	SUPPORT *SUPPORT	1
31	233281414	В наличии	NUT-FLANGE ELASTIC DIN.6926	2
32	210262080	Срок поставки от 25 дней	SCREW-FORMING HEX.HD.FL.GM6174	2
33	250000522	Срок поставки от 25 дней	SCREW-HEX.FLANGE DIN.6921	2
34	518327644	Срок поставки от 25 дней	Pulley support mach.	1
35	207582586	Срок поставки от 25 дней	SCREW-HEX.FLANGE DIN.6921 S.GRIP	2
36	605355235	Срок поставки от 25 дней	FASTENING BRACKET	1
37	293150163	Срок поставки от 25 дней	RIVET HUCKLOK 4,8 MM HKLP-R6-5GAT	1
38	293150144	Срок поставки от 25 дней	RIVET STAVEX *STAVEX RIVET	1
39	518326970	Срок поставки от 25 дней	MEMBRURE AV *MEMBER-FRONT	1
40	518326103	Срок поставки от 25 дней	UPPER SUPPORT TUBE	1
41	207662086	Срок поставки от 25 дней	SCREW-HEX.FLANGE DIN.6921	4
42	XXX	Срок поставки от 21 дня	Не поставляется	2
43	518325114	Срок поставки от 25 дней	SUPPORT COLONNE*SUPPORT	2
44	518326657	Срок поставки от 25 дней	SUPPORT COLONNE*UPPER COLUMN	1
45	250000522	Срок поставки от 25 дней	SCREW-HEX.FLANGE DIN.6921	2
46	207561244	Срок поставки от 25 дней	SCREW-HEX.FLANGE DIN.6921 S.GRIP	2
47	293150147	Срок поставки от 25 дней	RIVET	1
48	518327392	Срок поставки от 25 дней	BRETELLE ASS *AS BRACE	1
49	518325560	Срок поставки от 25 дней	RONDELLE *ADHESIVE PATCH	1
50	414644300	Срок поставки от 25 дней	DART-WINDSHIELD 1=	1
51	293730042	Срок поставки от 25 дней	DARD 5-6 *DART 5-6	1
52	518327194	Срок поставки от 25 дней	REAR PROFILE	1
53	250000376	Срок поставки от 25 дней	SCREW-FORMING HEX.HD.FL.DIN.7500D	6
54	293150174	Срок поставки от 25 дней	HEMLOK RIVET	1
55	M36087	Срок поставки от 19 дней	Заклепка	1
56	293150104	В наличии	POP RIVET 3/16	1
57	390909200	Срок поставки от 3 дней	RIVET AVEX	1
58	512060295	Срок поставки от 25 дней	TAMPON ANCRAGE *RUBBER MOUNT	2
59	XXX	Срок поставки от 21 дня	Не поставляется	1
60	XXX	Срок поставки от 21 дня	Не поставляется	1
61	518325626	Срок поставки от 25 дней	BRAKE HOSE COVER	1
62	518326430	Срок поставки от 25 дней	CLINCH NUT PLATE	1
63	390909100	Срок поставки от 25 дней	RIVET AVEX	1
64	XXX	Срок поставки от 21 дня	Не поставляется	1
65	518326566	Срок поставки от 25 дней	PULLEY COVER PLATE	1

№	№ OEM	наличие / срок поставки	Наименование	Кол-во в узле
66	515177073	Срок поставки от 25 дней	FUSEBOX SUPPORT	1
67	390909200	Срок поставки от 3 дней	RIVET AVEX	1
68	518326123	Срок поставки от 25 дней	GEARBOX COUNTER PLATE FRONT	1
69	518326124	Срок поставки от 25 дней	GEARBOX COUNTER PLATE REAR	1
70	390402200	Срок поставки от 25 дней	RIVET-POP 3/16	1
71	207583586	Срок поставки от 25 дней	SCREW-HEX.FLANGE DIN.6921 S.GRIP	1
72	518327448	Срок поставки от 21 дня	Muffler support plate	1
73	293150163	Срок поставки от 25 дней	RIVET HUCKLOK 4,8 MM HKLP-R6-5GAT	1
74	293150183	Срок поставки от 21 дня	Заклепка	1
75	518326895	Срок поставки от 25 дней	Footrest LH	1
75	518326896	Срок поставки от 25 дней	Footrest RH	1
76	390909100	Срок поставки от 25 дней	RIVET AVEX	1
77	293150119	Срок поставки от 25 дней	RIVET	1