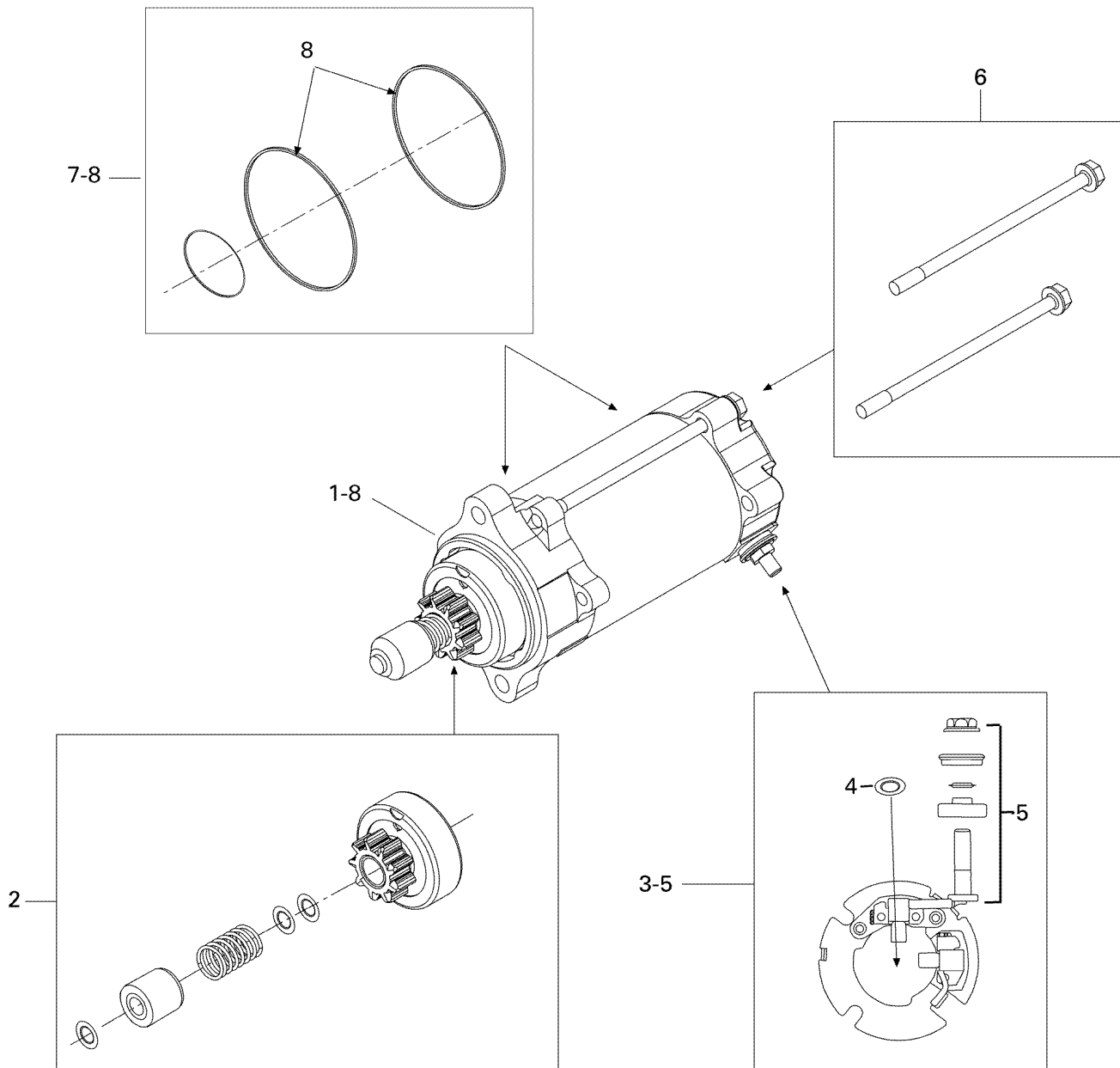


СПИСОК ДЕТАЛЕЙ ДЛЯ "ELECTRIC STARTER" BRP SKANDIC WT 550F XU

//OEM.MOTO-ALL.RU/

ТЕЛ.: +7 (495) 177-12-75



СПИСОК ДЕТАЛЕЙ ДЛЯ "ELECTRIC STARTER" BRP SKANDIC WT 550F XU

//OEM.MOTO-ALL.RU/

ТЕЛ.: +7 (495) 177-12-75

№	№ OEM	наличие / срок поставки	Наименование	Кол-во в узле
1	515176858	Срок поставки от 19 дней	Стартер (вкл.1-10)	1
2	415129441	Срок поставки от 25 дней	ENS.EMBAYAGE*KIT-CLUTCH	1
3	415129333	Срок поставки от 25 дней	ENS.BROSSES *KIT-BRUSH	1
4	410204500	Срок поставки от 19 дней	RONDELLE APPUIE*WASHER-THRUST	1
5	410212100	Срок поставки от 25 дней	ENS.BROSSES *KIT-BRUSH	1
6	415129341	Срок поставки от 25 дней	BOULON*STARTER BOLT	1
7	415129342	Срок поставки от 25 дней	ENS. JOINT*KIT-O-RING	1
8	278000695	Срок поставки от 25 дней	O-RING	1