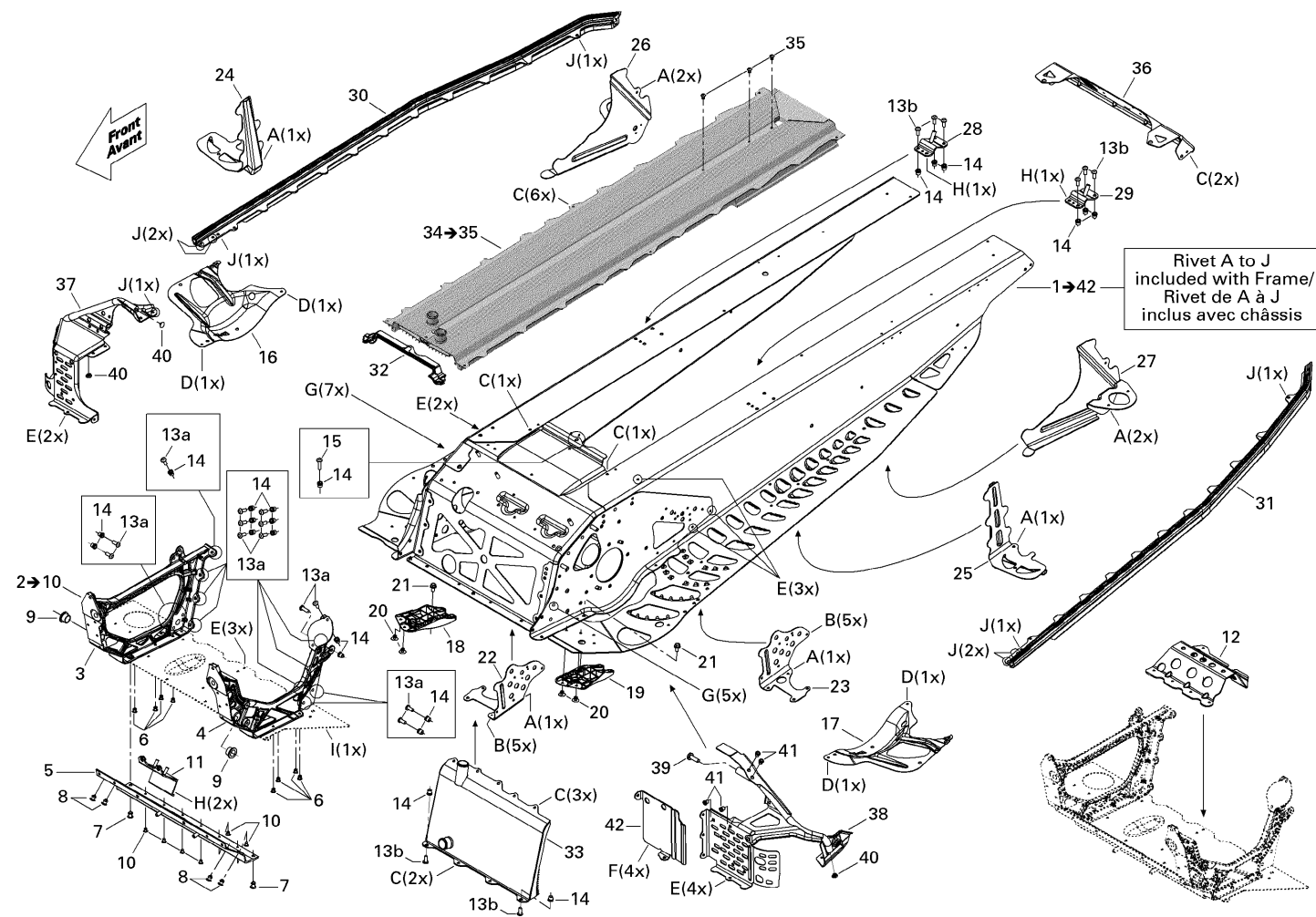


# СПИСОК ДЕТАЛЕЙ ДЛЯ "FRAME" BRP MX Z X 600RS

//OEM.MOTO-ALL.RU/

ТЕЛ.: +7 (495) 177-12-75



# СПИСОК ДЕТАЛЕЙ ДЛЯ "FRAME" BRP MX Z X 600RS

//OEM.MOTO-ALL.RU/

ТЕЛ.: +7 (495) 177-12-75

№	№ OEM	наличие / срок поставки	Наименование	Кол-во в узле
H	293150119	Срок поставки от 25 дней	RIVET	4
F	293150091	Срок поставки от 25 дней	RIVET HENROB *RIVET-HENROB	4
I	293150174	Срок поставки от 25 дней	HEMLOK RIVET	1
D	390909100	Срок поставки от 25 дней	RIVET AVEX	4
E	293150144	Срок поставки от 25 дней	RIVET STAVEX *STAVEX RIVET	14
C	390909200	Срок поставки от 3 дней	RIVET AVEX	15
B	390909100	Срок поставки от 25 дней	RIVET AVEX	10
A	390909200	Срок поставки от 3 дней	RIVET AVEX	8
J	293150191	Срок поставки от 25 дней	MONOBOLT 4.8 *MONOBOLT 4.8	9
G	293150146	Срок поставки от 25 дней	RIVET HENROB *HENROB RIVET	12
1	415129645	Срок поставки от 25 дней	CHASSIS *FRAME	1
2	518326843	Срок поставки от 25 дней	MODULE E *MODULE E	1
3	518326795	Срок поставки от 25 дней	LONGERON DR *RH MEMBER	1
4	518326796	Срок поставки от 25 дней	LONGERON GA *LH MEMBER	1
5	518326198	Срок поставки от 25 дней	TRAVERSE AVANT *FRONT MEMBER	1
6	293150144	Срок поставки от 25 дней	RIVET STAVEX *STAVEX RIVET	8
7	293150120	Срок поставки от 25 дней	RIVET HEMLOCK *RIVET-HEMLOCK 6.5MM	2
8	293150119	Срок поставки от 25 дней	RIVET	4
9	505072690	Срок поставки от 25 дней	COUSSINET *BUSHING	2
10	XXX	Срок поставки от 21 дня	Не поставляется	6
11	518325943	Срок поставки от 25 дней	SUPPORT MAG *MAG SUPPORT	1
12	518325796	Срок поставки от 25 дней	TRAVERSE CENTR.*CROSS-LINK	1
13b	207661644	Срок поставки от 25 дней	SCREW-HEX.FLANGE DIN.6921	8
13a	207662044	В наличии	SCREW-HEX.FLANGE DIN.6921	13
14	233261414	В наличии	NUT-FLANGE ELASTIC DIN.6926	22
15	207662044	В наличии	SCREW-HEX.FLANGE DIN.6921	1
16	518326468	Срок поставки от 25 дней	RENFORT DR *REINFORCEMENT	1
17	518326469	Срок поставки от 25 дней	RENFORT GA *REINFORCEMENT	1

№	№ OEM	наличие / срок поставки	Наименование	Кол-во в узле
18	518325782	Срок поставки от 25 дней	DEFLECTEUR DR. *RH DEFLECTOR	1
19	518325783	Срок поставки от 25 дней	DEFLECTEUR GA. *LH DEFLECTOR	1
20	293150104	В наличии	POP RIVET 3/16	4
21	207561244	Срок поставки от 25 дней	SCREW-HEX.FLANGE DIN.6921 S.GRIP	2
22	518326616	Срок поставки от 25 дней	ATTACHE DROITE *RH RETAINER	1
23	518326617	Срок поставки от 25 дней	ATTACHE GAUCHE *LH.SUPPORT	1
24	518325747	Срок поставки от 25 дней	RENFORT DROITE *RH REINFORCE.	1
25	518325748	Срок поставки от 25 дней	RENFORT DROITE *LH REINFORCE.	1
26	518326766	Срок поставки от 25 дней	ATTACHE DR *RH SUPPORT	1
27	518326767	Срок поставки от 25 дней	ATTACHE GA *LH SUPPORT	1
28	518325973	Срок поставки от 25 дней	EMBASE ARRIRE *REAR BASE	1
29	518325974	Срок поставки от 25 дней	EMBASE ARRIRE *REAR BASE	1
30	518326282	Срок поставки от 25 дней	ROULEAU DROIT *ROLLER-RH	1
31	518326283	Срок поставки от 25 дней	ROULEAU *ROLLER-LH	1
32	518326656	Срок поставки от 25 дней	JOINT *SEAL	1
33	518326486	Срок поставки от 25 дней	RADIATEUR AVANT*FRONT RADIATOR	1
34	518326344	Срок поставки от 25 дней	RADIATEUR ARR.S*REAR RAD. WELD	1
35	390909100	Срок поставки от 25 дней	RIVET AVEX	3
36	518325421	Срок поставки от 25 дней	CAPUCHON *REAR CAP	1
37	518326216	Срок поставки от 25 дней	ETRIER DROIT *RH.STIRUP	1
38	518326239	Срок поставки от 25 дней	ETRIER GA *LH.STIRUP	1
39	250000248	Срок поставки от 25 дней	SCREW-PAN HD.TORX BLACK SCOTCH GRIP	1
40	293730042	Срок поставки от 25 дней	DARD 5-6 *DART 5-6	3
41	293450268	Срок поставки от 25 дней	AJOUT *INSERT	4
42	518326188	Срок поставки от 25 дней	PLAQUE ANTI *PLATE	1