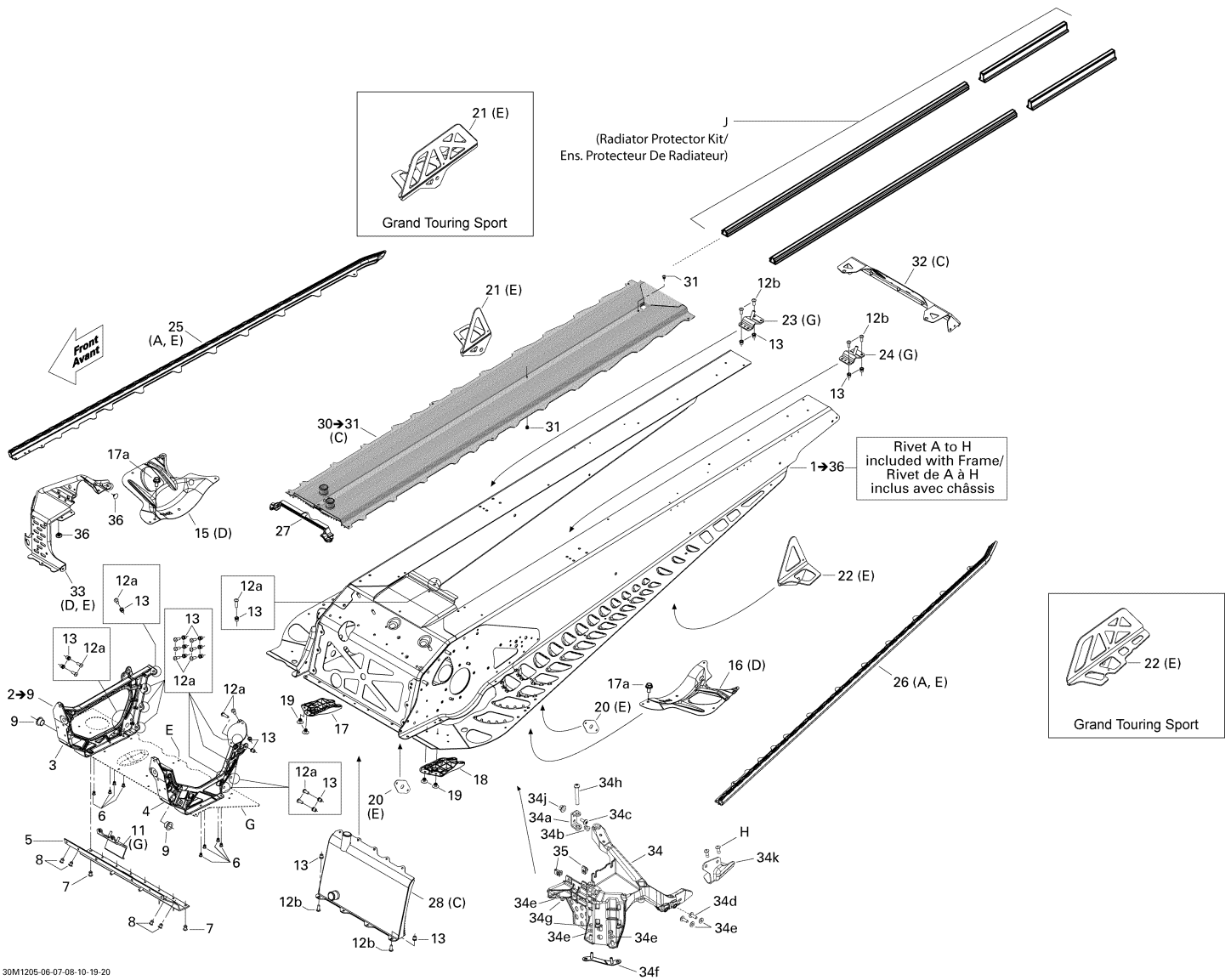


# СПИСОК ДЕТАЛЕЙ ДЛЯ "FRAME" BWP GSX SE 600HOETEC

//OEM.MOTO-ALL.RU/

ТЕЛ.: +7 (495) 177-12-75



# СПИСОК ДЕТАЛЕЙ ДЛЯ "FRAME" BRP GSX SE 600HOETEC

//OEM.MOTO-ALL.RU/

ТЕЛ.: +7 (495) 177-12-75

№	№ OEM	наличие / срок поставки	Наименование	Кол-во в узле
H	293150194	Срок поставки от 25 дней	RIVET *RIVET	4
J	860200267	Срок поставки от 25 дней	PROT. CHASSIS *TUNNEL PROT.	2
A	390402300	Срок поставки от 25 дней	RIVET-POP 3/16	1
D	390909100	Срок поставки от 25 дней	RIVET AVEX	1
E	293150144	Срок поставки от 25 дней	RIVET STAVEX *STAVEX RIVET	1
F	293150146	Срок поставки от 25 дней	RIVET HENROB *HENROB RIVET	1
C	390909200	Срок поставки от 3 дней	RIVET AVEX	1
G	293150174	Срок поставки от 25 дней	HEMLOK RIVET	1
1	415129666	Срок поставки от 25 дней	CHASSIS *FRAME	1
2	518326843	Срок поставки от 25 дней	MODULE E *MODULE E	1
3	518326795	Срок поставки от 25 дней	LONGERON DR *RH MEMBER	1
4	518326796	Срок поставки от 25 дней	LONGERON GA *LH MEMBER	1
5	518326198	Срок поставки от 25 дней	TRAVERSE AVANT *FRONT MEMBER	1
6	293150144	Срок поставки от 25 дней	RIVET STAVEX *STAVEX RIVET	8
7	293150120	Срок поставки от 25 дней	RIVET HEMLOCK *RIVET-HEMLOCK 6.5MM	2
8	293150119	Срок поставки от 25 дней	RIVET	1
9	505072690	Срок поставки от 25 дней	COUSSINET *BUSHING	2
11	518325943	Срок поставки от 25 дней	SUPPORT MAG *MAG SUPPORT	1
12a	207662044	В наличии	SCREW-HEX.FLANGE DIN.6921	1
12b	207661644	Срок поставки от 25 дней	SCREW-HEX.FLANGE DIN.6921	1
13	233261414	В наличии	NUT-FLANGE ELASTIC DIN.6926	1
15	518324874	Срок поставки от 25 дней	RENFORT DR *REINFORCEMENT	1
16	518324875	Срок поставки от 25 дней	RENFORT GA *REINFORCEMENT	1
17	518325782	Срок поставки от 25 дней	DEFLECTEUR DR. *RH DEFLECTOR	1
17a	207561244	Срок поставки от 25 дней	SCREW-HEX.FLANGE DIN.6921 S.GRIP	2
18	518325783	Срок поставки от 25 дней	DEFLECTEUR GA. *LH DEFLECTOR	1
19	293150104	В наличии	POP RIVET 3/16	4
20	518326647	Срок поставки от 25 дней	PLAQUE RENFORT *PLATE-REINF.	2

№	№ OEM	наличие / срок поставки	Наименование	Кол-во в узле
21	518326050	Срок поставки от 25 дней	ATTACHE DROITE *RH.BRACKET	1
22	518326051	Срок поставки от 25 дней	ATTACHE GAUCHE *LH.BRACKET	1
23	518325973	Срок поставки от 25 дней	EMBASE ARRIERE *REAR BASE	1
24	518325974	Срок поставки от 25 дней	EMBASE ARRIERE *REAR BASE	1
25	518325377	Срок поставки от 25 дней	ROULEAU DROIT *ROLLER-RH	1
26	518326386	Срок поставки от 25 дней	ROULEAU *ROLLER-LH	1
27	518326656	Срок поставки от 25 дней	JOINT *SEAL	1
28	518326485	Срок поставки от 25 дней	RADIATEUR AVANT*FRONT RADIATOR	1
30	518325667	Срок поставки от 25 дней	RADIATEUR ARR.S*REAR RAD. WELD	1
31	293150144	Срок поставки от 25 дней	RIVET STAVEX *STAVEX RIVET	2
32	518325421	Срок поставки от 25 дней	CAPUCHON *REAR CAP	1
33	518326216	Срок поставки от 25 дней	ETRIER DROIT *RH.STIRUP	1
34e	250200039	Срок поставки от 25 дней	FLAT WASHER	5
34	518326820	Срок поставки от 25 дней	ETRIER GA. *LH.STIRUP	1
34a	518326961	Срок поставки от 25 дней	ATTACHE *ATTACH	1
34b	293150147	Срок поставки от 25 дней	RIVET	1
34c	250000534	Срок поставки от 25 дней	TORX-TRUSS M/S BZN 3M-2353Y M6X16	1
34k	518326960	Срок поставки от 25 дней	SUPPORT *SUPPORT	1
34j	233061414	Срок поставки от 25 дней	NUT-FLANGE HEXAGONAL DIN.6927	1
34h	250000535	Срок поставки от 25 дней	TORX-TRUSS M/S BZN 3M-2353Y M8X55	1
34g	232561414	Срок поставки от 25 дней	NUT-STOP ELASTIC DIN.985	3
34d	250000536	Срок поставки от 25 дней	TORX-TRUSS M/S BZN NYLON LOCK M6X18	2
34f	518326986	Срок поставки от 25 дней	ATTACHE *ATTACH	1
35	250000079	В наличии	EXTRUDED PANEL NUT M5 X 0.8	2
36	293730042	Срок поставки от 25 дней	DARD 5-6 *DART 5-6	2