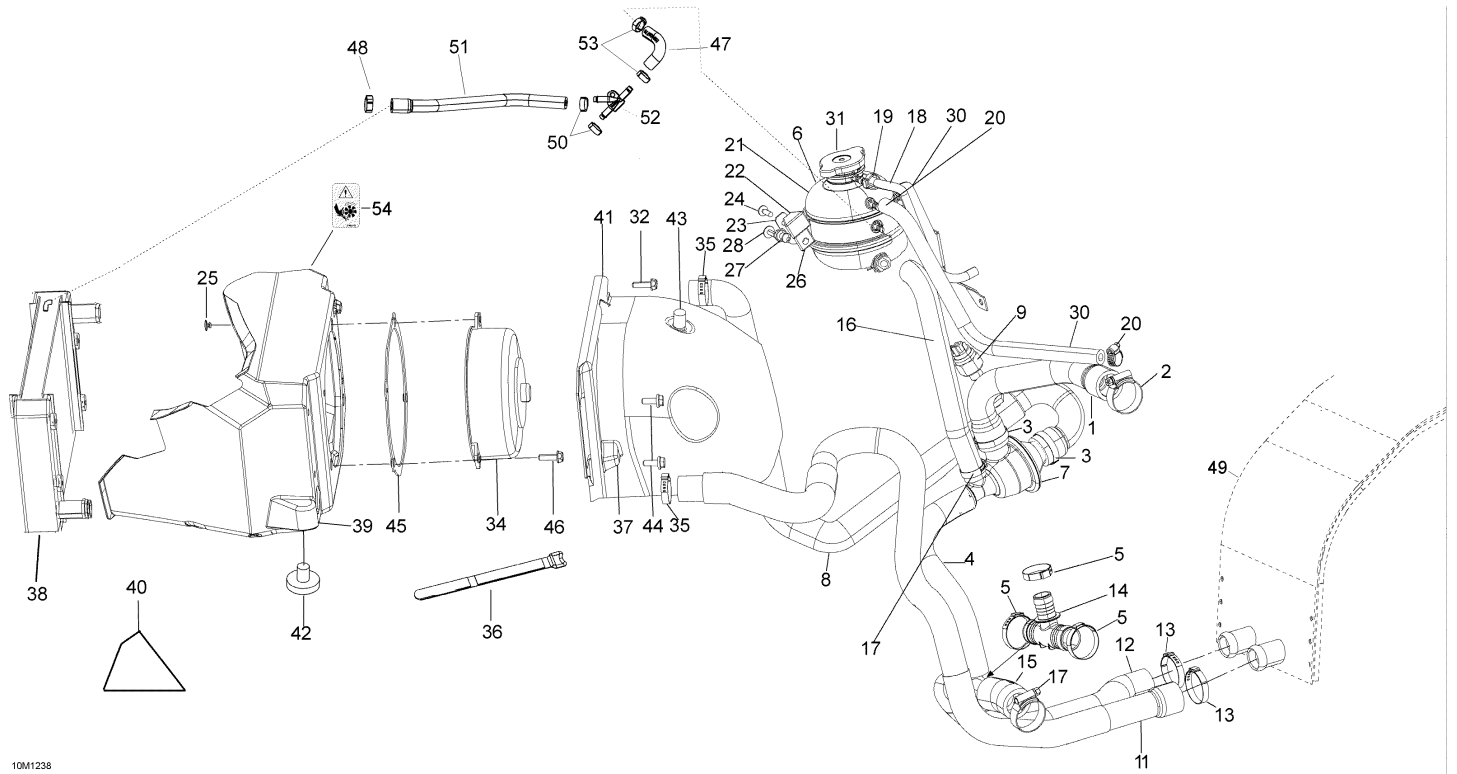


СПИСОК ДЕТАЛЕЙ ДЛЯ "COOLING SYSTEM" BRP EXPEDITION SE 600HOETESXU

//OEM.MOTO-ALL.RU/

ТЕЛ.: +7 (495) 177-12-75



СПИСОК ДЕТАЛЕЙ ДЛЯ "COOLING SYSTEM" BRP EXPEDITION SE 600HOETECXU

//OEM.MOTO-ALL.RU/

ТЕЛ.: +7 (495) 177-12-75

№	№ OEM	наличие / срок поставки	Наименование	Кол-во в узле
1	509000595	Срок поставки от 25 дней	BOYAU SORTIE MO*HOSE-OUTLET EN	1
2	509000443	Срок поставки от 25 дней	COLLET A VIS *GEAR CLAMP	2
3	509000443	Срок поставки от 25 дней	COLLET A VIS *GEAR CLAMP	4
4	509000523	Срок поставки от 25 дней	BOYAU DEVIATION*BYPASS HOSE	1
5	509000443	Срок поставки от 25 дней	COLLET A VIS *GEAR CLAMP	4
6	219700362	Срок поставки от 25 дней	ANTIGEL 12X1 BO*ANTIFREEZE	1
7	509000499	Срок поставки от 25 дней	LOGEMENT THERM *THERM.HOUSING	1
8	509000737	Срок поставки от 25 дней	HOSE RADIATOR	1
9	XXX	Срок поставки от 21 дня	Не поставляется	1
11	509000588	Срок поставки от 25 дней	HOSE AIRRAD.->TUNNEL RAD.	1
12	509000589	Срок поставки от 25 дней	BOYAU RADIATEUR*RADIATOR HOSE	1
13	509000443	Срок поставки от 25 дней	COLLET A VIS *GEAR CLAMP	2
14	509000372	Срок поставки от 25 дней	RACCORD EN T *T-FITTING	1
15	509000675	Срок поставки от 19 дней	BOYAU RADIATEUR*RADIATOR HOSE	1
16	509000736	Срок поставки от 25 дней	FILLING HOSE	1
17	509000442	Срок поставки от 25 дней	COLLET A SERTIR*CRIMP CLAMP	2
18	276000048	Срок поставки от 25 дней	HOSE-6MM.,15M PERPKG-PRICED-1M	1
19	293650170	Срок поставки от 25 дней	HOSE CLAMP	1
20	293650047	В наличии	CLAMP	2
21	509000368	Срок поставки от 25 дней	RES.ANTIGEL *TANK-COOLANT	1
22	509000654	Срок поставки от 25 дней	RESERVOIR SUPPORT	1
23	509000609	Срок поставки от 25 дней	SUPPORT	1
24	250000146	В наличии	TORX-SCREW TRUSS HEAD PT.K50X1	2
25	M36005	Срок поставки от 25 дней	RIVET	4
26	509000609	Срок поставки от 25 дней	SUPPORT	1
27	517303439	В наличии	KNOB	1
28	250000146	В наличии	TORX-SCREW TRUSS HEAD PT.K50X1	1

№	№ OEM	наличие / срок поставки	Наименование	Кол-во в узле
30	509000599	Срок поставки от 19 дней	Hose 5.2 mm	1
31	509000187	Срок поставки от 25 дней	BOUCHON RADIAT.*PRESSURE CAP	1
32	210262040	Срок поставки от 25 дней	SCREW-FORMING HEX.HD.FLANGE M6	1
34	509000837	Срок поставки от 25 дней	COOLING FAN	1
35	293650099	Срок поставки от 25 дней	COLLET A SERTIR*CRIMP CLAMP	1
36	508000532	Срок поставки от 25 дней	VELCRO-STRIP	2
37	508000572	Срок поставки от 25 дней	BUMPER	1
38	509000756	Срок поставки от 25 дней	RADIATEUR *RADIATOR	1
39	509000739	Срок поставки от 25 дней	PROTECTEUR *FAN SHROUD	1
40	509000615	Срок поставки от 25 дней	MOUSSE *FOAM	1
41	509000558	Срок поставки от 25 дней	DEFLECTEUR *DEFLECTOR	1
42	570044700	Срок поставки от 25 дней	BUTOIR CAOUT. *BUMPER-RUBBER	1
43	710000992	Срок поставки от 25 дней	CLIP *CLIP	1
44	207661244	Срок поставки от 25 дней	SCREW-HEX.FLANGE DIN.6921	4
45	509000614	Срок поставки от 25 дней	SUPPORT	1
46	210262040	Срок поставки от 25 дней	SCREW-FORMING HEX.HD.FLANGE M6	3
47	509000792	Срок поставки от 25 дней	HOSE-FORMED	1
48	293650053	Срок поставки от 25 дней	CLAMP-OETIKER	1
49	509000586	Срок поставки от 25 дней	RADIATEUR *RADIATOR	1
50	293650047	В наличии	CLAMP	2
51	509000776	Срок поставки от 25 дней	BOYAU *HOSE	1
52	293710140	Срок поставки от 25 дней	RACCORD EN Y *Y- CONNECTOR	1
53	293650025	Срок поставки от 25 дней	CLAMP-OETIKER	2
54	516003923	Срок поставки от 25 дней	WARNING LABEL	1