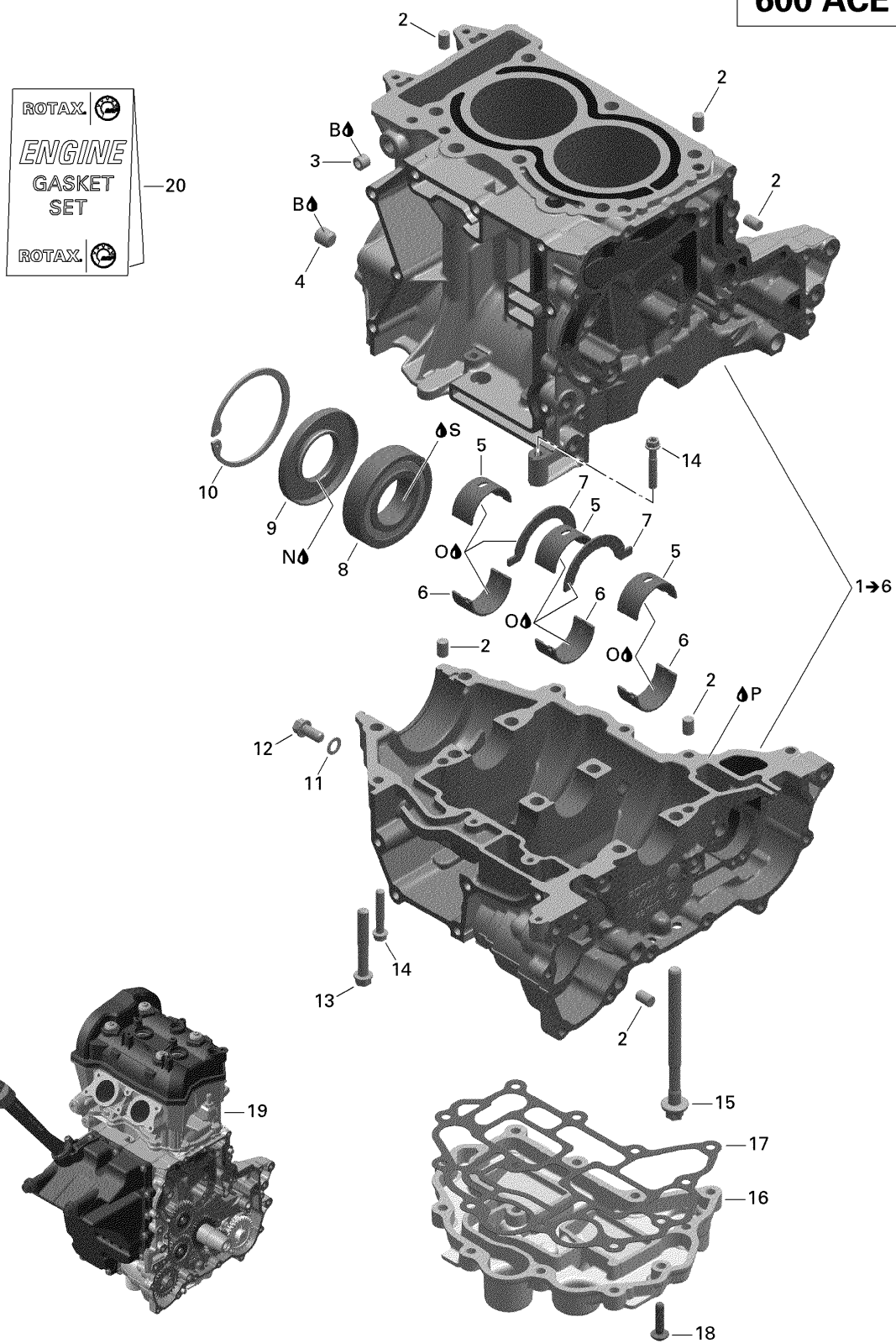


СПИСОК ДЕТАЛЕЙ ДЛЯ "ENGINE BLOCK" BRP TUNDRA LT 600ACE

//OEM.MOTO-ALL.RU/

ТЕЛ.: +7 (495) 177-12-75

600 ACE



СПИСОК ДЕТАЛЕЙ ДЛЯ "ENGINE BLOCK" BRP TUNDRA LT 600ACE

//OEM.MOTO-ALL.RU/

ТЕЛ.: +7 (495) 177-12-75

№	№ OEM	наличие / срок поставки	Наименование	Кол-во в узле
S	293800070	Срок поставки от 25 дней	LOCT-ANTISEIZE	1
P	293800081	Срок поставки от 25 дней	LOCTITE 5910 *LOCTITE-5910	1
O	XXX	Срок поставки от 21 дня	Не поставляется	1
N	413707000	Срок поставки от 25 дней	DOW CORNING 111	1
B	293800060	Срок поставки от 25 дней	LOCTITE 243 *LOCTITE-243	1
1	420892853	Срок поставки от 25 дней	CARTER MOTEUR *CRANKCASE ASSY	1
2	420632010	Срок поставки от 25 дней	GOUPILLE *PIN-CENTER	6
3	420641323	Срок поставки от 25 дней	SCREW	1
4	420840500	Срок поставки от 25 дней	GOUPILLE *PIN-THREADED	1
5	420933180	Срок поставки от 25 дней	COUSSINET *CUSHION	3
6	420933185	Срок поставки от 25 дней	COUSSINET *CUSHION	3
7	420933140	Срок поставки от 25 дней	DEMI-ANNEAU *RING HALF	2
8	420832232	Срок поставки от 25 дней	BALL BEARING	1
9	420431400	Срок поставки от 25 дней	ANNEAU ETANCHE *SEAL-OIL	1
10	420845790	Срок поставки от 25 дней	ANNEAU *RETAINING RING	1
11	420950141	В наличии	BAGUE ETANCHE *RING-SEALING	2
12	420440852	Срок поставки от 25 дней	VIS HEXALOB.EPA*SCREW-TORX FLANGE	1
13	420641213	Срок поставки от 25 дней	VIS HEXALOB.EPA*TORX FLANGE SCREW	2
14	420641258	Срок поставки от 25 дней	SCREW TORX FLANGE M6 X 35	8
15	420940945	Срок поставки от 25 дней	TORX-REDUCED SHAFT SCREW M9X113	6
16	420911120	Срок поставки от 25 дней	CARTER HUILE*OIL SUMP	1
17	420431630	Срок поставки от 25 дней	JOINT ETANCHE *GASKET	1
18	420841546	Срок поставки от 25 дней	TORX-REDUCED SHAFT SCREW M6X25	12
19	420060201	Срок поставки от 25 дней	MOTEUR 602 SEMI*BLOCK-LONG 602	1
20	420686020	Срок поставки от 25 дней	ENSEMBLE*GASKET KIT 602	1