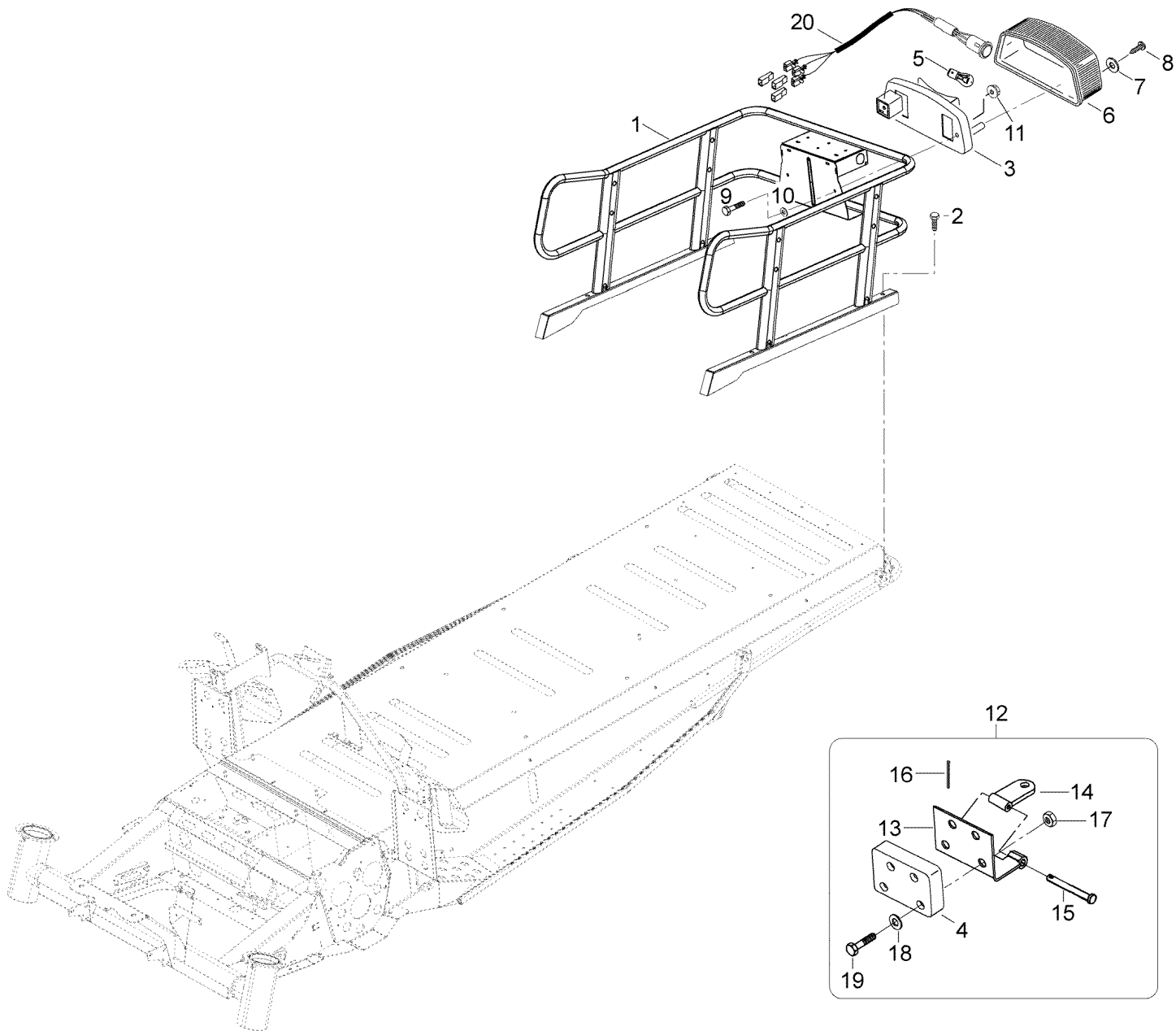


# СПИСОК ДЕТАЛЕЙ ДЛЯ "LUGGAGE RACK" BRP SKANDIC SWT V800 УЕТIII

//ОЕМ.МОТО-ALL.RU/

ТЕЛ.: +7 (495) 177-12-75



# СПИСОК ДЕТАЛЕЙ ДЛЯ "LUGGAGE RACK" BRP SKANDIC SWT V800 УЕТIII

//ОЕМ.МОТО-ALL.RU/

ТЕЛ.: +7 (495) 177-12-75

№	№ OEM	наличие / срок поставки	Наименование	Кол-во в узле
1	605356494	Срок поставки от 25 дней	PORTE BAGAGE *LUGGAGE RACK	1
2	M40316	Срок поставки от 19 дней	Винт	4
3	515175397	Срок поставки от 25 дней	HOUSING - TAIL LAMP	1
4	605351510	Срок поставки от 25 дней	PLAQUE *SPACER	1
5	520000758	Срок поставки от 25 дней	BULB	1
6	414513700	Срок поставки от 25 дней	LENS 21/68	1
7	414516400	Срок поставки от 25 дней	WASHER	2
8	209632540	Срок поставки от 25 дней	SCREW-TAPP.PAN.HD.PH.DIN.7981C	2
9	M40064	Срок поставки от 25 дней	SCREW-HEX.CAP	2
10	M20077	Срок поставки от 25 дней	WASHER	2
11	M33200	Срок поставки от 25 дней	FLANGE NUT M6	2
12	XXX	Срок поставки от 21 дня	Не поставляется	1
13	M5344151	Срок поставки от 19 дней	Пластина	1
14	M548745	Срок поставки от 19 дней	Буксировочная пластина	1
15	560309200	Срок поставки от 25 дней	GOUP.RETENUE *PIN-RETAINER	1
16	M41031	Срок поставки от 19 дней	Pin	1
17	232581414	Срок поставки от 25 дней	NUT-STOP ELASTIC DIN.985	4
18	234081410	Срок поставки от 25 дней	WASHER-FLAT DIN.125A	4
19	207085044	Срок поставки от 25 дней	SCREW-HEX.CAP DIN.931	4
20	605354685	Срок поставки от 19 дней	REAR LAMP HARNESS	1