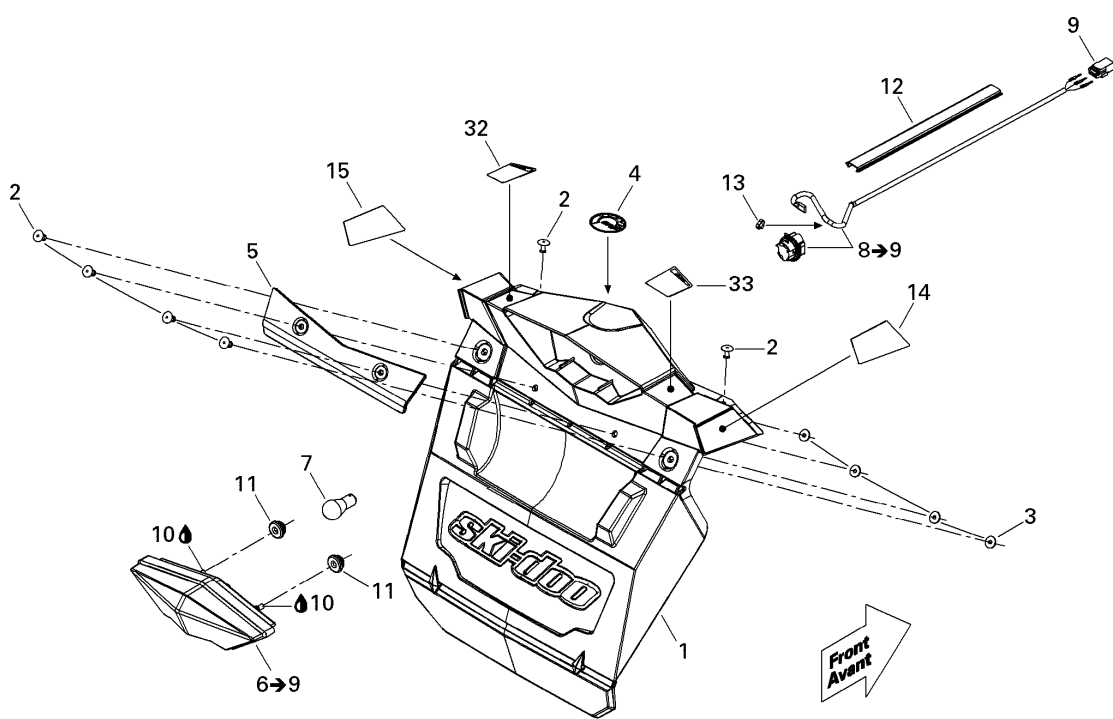
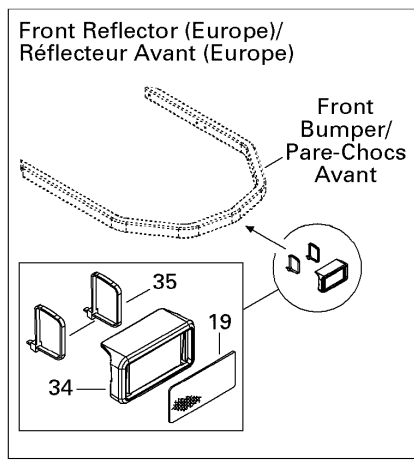
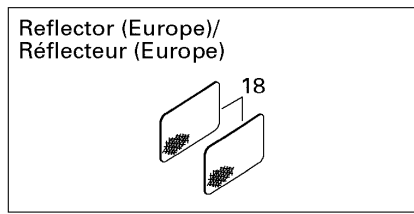
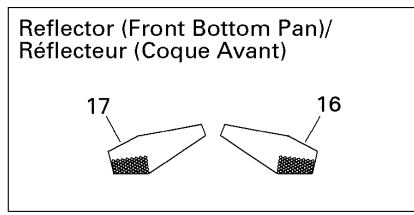
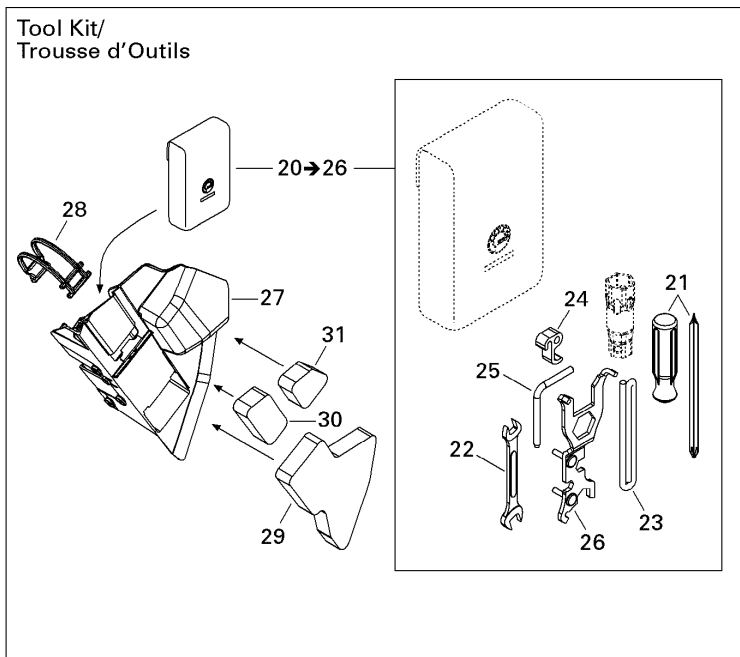


СПИСОК ДЕТАЛЕЙ ДЛЯ "UTILITIES" BRP MX Z TNT 600HO ETEC

//OEM.MOTO-ALL.RU/

ТЕЛ.: +7 (495) 177-12-75



СПИСОК ДЕТАЛЕЙ ДЛЯ "UTILITIES" BRP MX Z TNT 600HO ETEC

//OEM.MOTO-ALL.RU/

ТЕЛ.: +7 (495) 177-12-75

№	№ OEM	наличие / срок поставки	Наименование	Кол-во в узле
1	520000702	Срок поставки от 25 дней	GARDE-NEIGE *SNOW GUARD	1
2	293150108	В наличии	POP RIVET 3/16	6
3	517124300	В наличии	WASHER	4
4	219903305	Срок поставки от 25 дней	LOGO BRP *BRP LOGO	1
5	520000751	Срок поставки от 25 дней	RENFORT *REINFORCEMENT	1
6	520000587	Срок поставки от 25 дней	FEU ARRIERE *REAR LIGHT	1
7	520000758	Срок поставки от 25 дней	BULB	1
8	520000677	Срок поставки от 25 дней	CABLAGE *WIRING HARNESS	1
9	515175494	В наличии	LOGEMENT MALE *HOUSING-MALE	1
10	293550004	Срок поставки от 25 дней	GREASE-DIELECT DC4	1
11	705003666	Срок поставки от 25 дней	BAGUE *GROMMET	2
12	520000829	Срок поставки от 25 дней	MOULURE *TRIM	1
13	293750002	Срок поставки от 25 дней	TIE-RAP 130MM	1
14	N/A	Срок поставки от 21 дня	Not available for this vehicle	1
14	520000716	Срок поставки от 19 дней	REFL. ARR *REAR REF	1
15	N/A	Срок поставки от 21 дня	Not available for this vehicle	1
15	520000717	Срок поставки от 35 дней	REFL. ARR *REAR REF	1
16	520000718	Срок поставки от 25 дней	REFLECTOR-FRONT RH	1
17	520000719	Срок поставки от 25 дней	REFLECTOR-FRONT LH	1
18	N/A	Срок поставки от 21 дня	Not available for this vehicle	2
19	N/A	Срок поставки от 21 дня	Not available for this vehicle	1
20	529000054	Срок поставки от 19 дней	Комплект инструментов	1
21	529000004	Срок поставки от 19 дней	TOURNEVIS *SCREW-DRIVER	1
22	529000002	Срок поставки от 35 дней	CLE OUVERTE 10 *WRENCH-FORK 10	1
23	412500200	Срок поставки от 25 дней	ROPE-STARTER (PER METER	1
24	529019400	Срок поставки от 25 дней	PINCE DEMARRAGE*STARTER-GRIP	1
25	520001028	Срок поставки от 25 дней	CL *KEY	1
26	520000988	Срок поставки от 25 дней	CL *WRENCH	1
27	520000842	Срок поставки от 25 дней	SUPPORT *TOOL-KIT RACK	1
28	520000528	Срок поставки от 25 дней	LOQUET *LATCH	1
29	520001059	Срок поставки от 25 дней	MOUSSE *FOAM	1
30	520001061	Срок поставки от 25 дней	MOUSSE *FOAM	1
31	520001062	Срок поставки от 25 дней	MOUSSE *FOAM	1
32	516004550	Срок поставки от 25 дней	DECALQUE SECUR *SAFETY LABEL	1
33	516004601	Срок поставки от 25 дней	DECALQUE SECUR *SAFETY LABEL	1

№	№ OEM	наличие / срок поставки	Наименование	Кол-во в узле
34	N/A	Срок поставки от 21 дня	Not available for this vehicle	1
35	N/A	Срок поставки от 21 дня	Not available for this vehicle	2