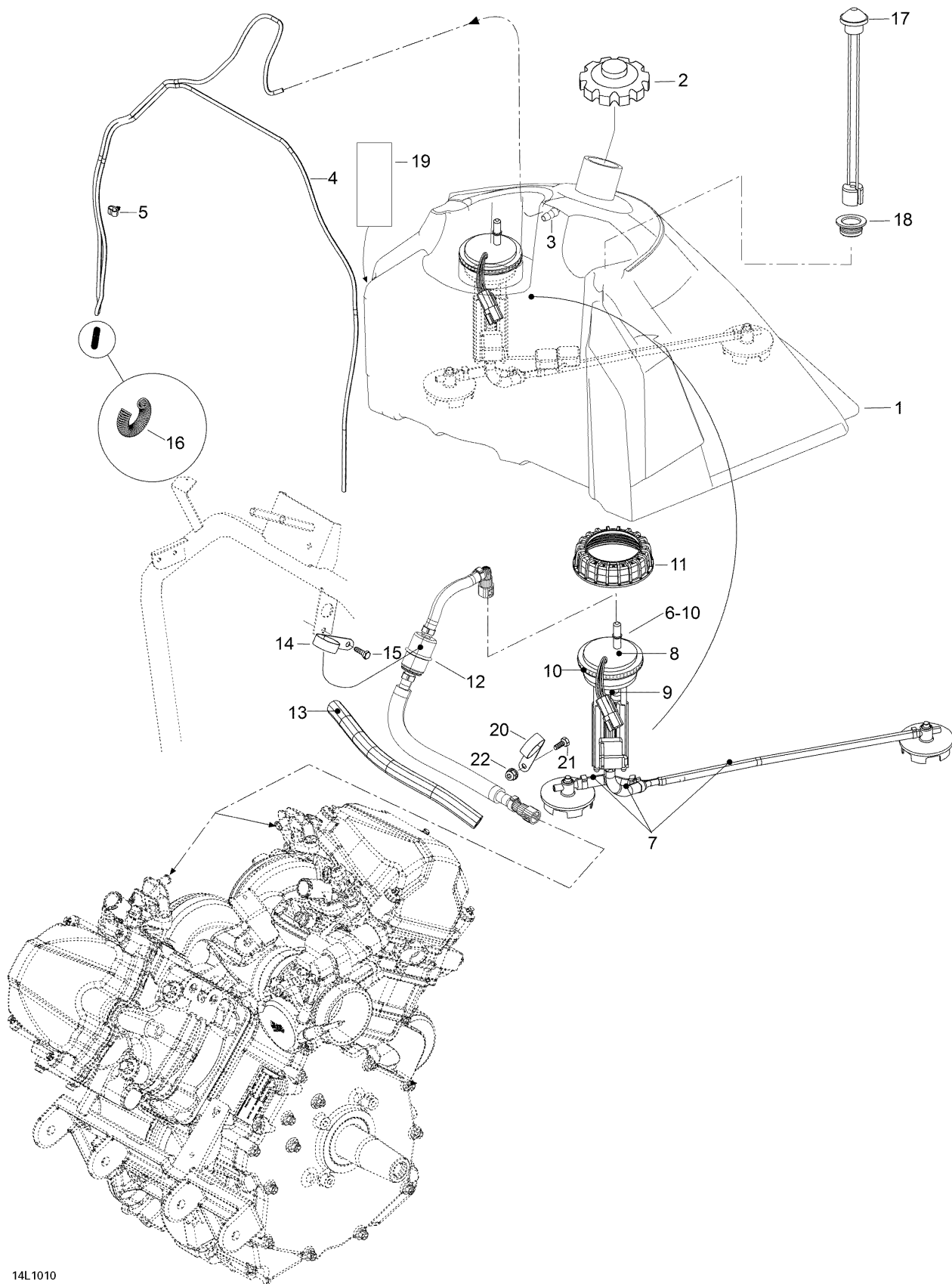


# СПИСОК ДЕТАЛЕЙ ДЛЯ "FUEL SYSTEM" BRP SKANDIC SWT V800

//OEM.MOTO-ALL.RU/

ТЕЛ.: +7 (495) 177-12-75



# СПИСОК ДЕТАЛЕЙ ДЛЯ "FUEL SYSTEM" BRP SKANDIC SWT V800

//OEM.MOTO-ALL.RU/

ТЕЛ.: +7 (495) 177-12-75

№	№ OEM	наличие / срок поставки	Наименование	Кол-во в узле
1	605151302	Срок поставки от 25 дней	RESERVOIR ESS. *FUEL TANK	1
2	580259400	Срок поставки от 25 дней	CAP-FUEL TANK	2
3	404127600	Срок поставки от 35 дней	RACCORD *NIPPLE	1
4	M39035	Срок поставки от 25 дней	BOYAU *HOSE	1
5	513032923	Срок поставки от 25 дней	BRIDE DE TUBE *CLAMP-TUBE	5
6	605355331	Срок поставки от 25 дней	MODULE P.ESSEN.*MODULE-FUEL P.	1
7	M19183	Срок поставки от 19 дней	Fuel Hose Kit	1
8	861302600	Срок поставки от 25 дней	ENSEMBLE POMPE*KIT FUEL PUMP	1
9	861302100	Срок поставки от 25 дней	ENS.REGULATEUR*KIT REGULATOR	1
10	XXX	Срок поставки от 21 дня	Не поставляется	1
11	513033040	Срок поставки от 25 дней	ECROU MOD.POMPE*NUT-FUEL PUMP MOD	1
12	605356034	Срок поставки от 19 дней	Hose Ass'y	1
13	M27127	Срок поставки от 25 дней	GAINE *TUBING	1
14	513033047	Срок поставки от 25 дней	ATTACHE COLLIER*OPEN CLAMP	1
15	M40327	Срок поставки от 25 дней	SCREW-M6X12	1
16	M25003	Срок поставки от 25 дней	RESSORT *SPRING	1
17	605351982	Срок поставки от 35 дней	CAPTEUR ESSEN. *FUELMETER	1
18	293720058	Срок поставки от 25 дней	PASSE-FILS *GROMMET	1
19	M44001	Срок поставки от 25 дней	FEUILLE REFL. *REFLEC.SHEET	1
20	M27092	Срок поставки от 25 дней	PINCE *CLIP	1
21	207161644	Срок поставки от 25 дней	SCREW-HEX.CAP DIN.933	1
22	233261414	В наличии	NUT-FLANGE ELASTIC DIN.6926	1