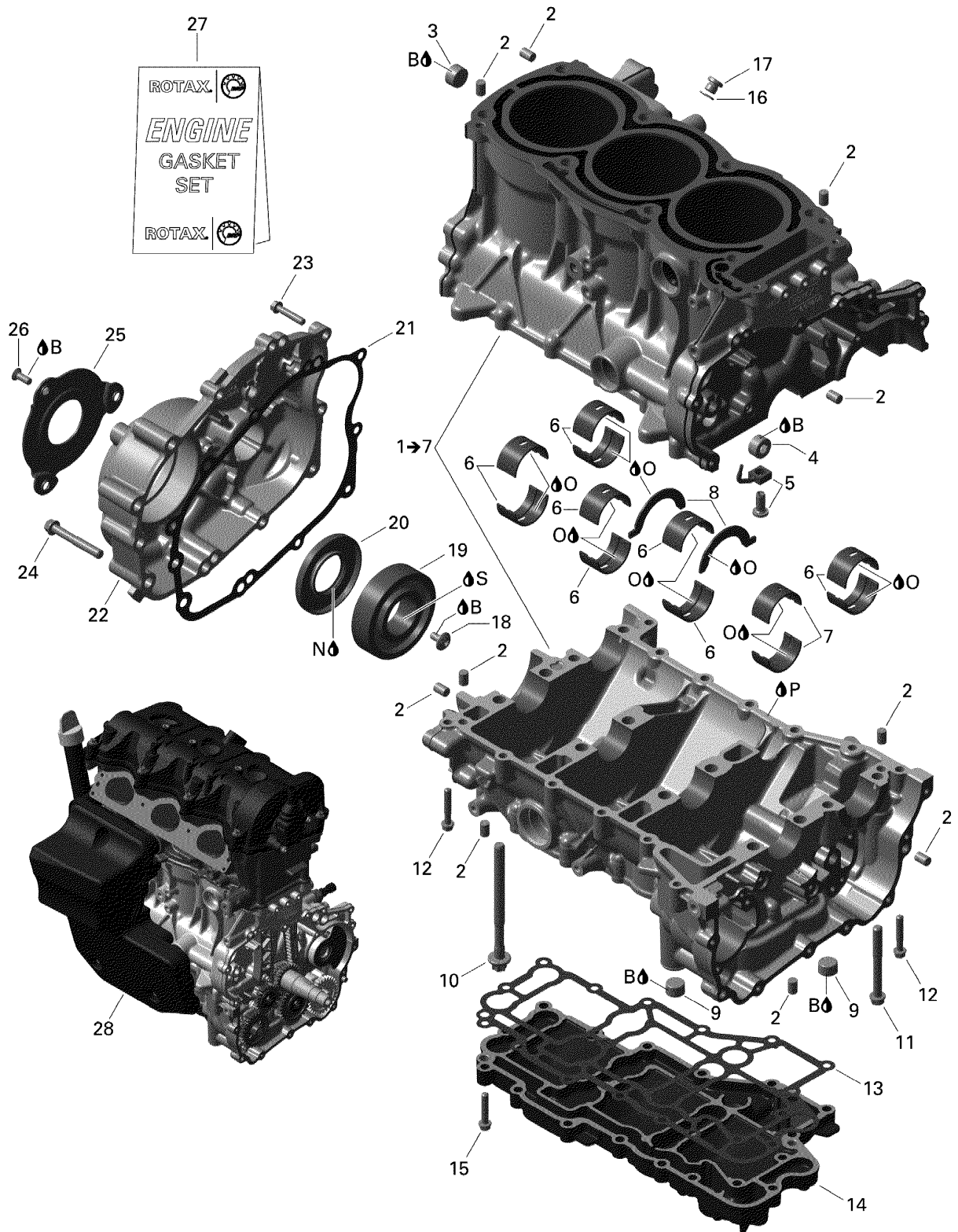


СПИСОК ДЕТАЛЕЙ ДЛЯ "ENGINE BLOCK" BRP MX Z TNT 1200

//OEM.MOTO-ALL.RU/

ТЕЛ.: +7 (495) 177-12-75

1200 4-TEC



СПИСОК ДЕТАЛЕЙ ДЛЯ "ENGINE BLOCK" BRP MX Z TNT 1200

//OEM.MOTO-ALL.RU/

ТЕЛ.: +7 (495) 177-12-75

№	№ OEM	наличие / срок поставки	Наименование	Кол-во в узле
S	293800070	Срок поставки от 25 дней	LOCT-ANTISEIZE	1
P	293800081	Срок поставки от 25 дней	LOCTITE 5910 *LOCTITE-5910	1
O	XXX	Срок поставки от 21 дня	Не поставляется	1
N	413707000	Срок поставки от 25 дней	DOW CORNING 111	1
B	293800060	Срок поставки от 25 дней	LOCTITE 243 *LOCTITE-243	1
1	420891883	Срок поставки от 35 дней	CARTER MOTEUR *CRANKCASE ASSY	1
2	420632010	Срок поставки от 25 дней	GOUPILLE *PIN-CENTER	10
3	420840410	Срок поставки от 25 дней	BOUCHON M18X1.5*PLUG-SCREW M18X1.5	1
4	420240170	Срок поставки от 25 дней	BOUCHON M18X1.5*PLUG-SCREW M18X1.5	1
5	420956774	Срок поставки от 25 дней	OBTURATEUR *OIL SPRAY NOZZLE	3
6	420933852	Срок поставки от 25 дней	PLAIN BEARING	10
7	420933862	Срок поставки от 25 дней	PLAIN BEARING	2
8	420933140	Срок поставки от 25 дней	DEMI-ANNEAU *RING HALF	2
9	420240178	Срок поставки от 25 дней	BOUCHON M16X1.5*PLUG-SCREW M16X1.5	2
10	420940945	Срок поставки от 25 дней	TORX-REDUCED SHAFT SCREW M9X113	8
11	420840211	Срок поставки от 25 дней	TORX-REDUCED SHAFT SCREW M8X70	4
12	420641258	Срок поставки от 25 дней	SCREW TORX FLANGE M6 X 35	13
13	420430770	Срок поставки от 25 дней	JOINT ETANCHE *GASKET	1
14	420611822	Срок поставки от 25 дней	CARTER HUILE*OIL SUMP COVER	1
15	420440647	Срок поставки от 25 дней	VIS HEXALOB.EPA*SCREW-TORX FLANGE	18
16	420230150	Срок поставки от 25 дней	GASKET RING	1
17	420641733	Срок поставки от 25 дней	BOUCHON M10X1*PLUG-SCREW M10X1	1
18	420241535	Срок поставки от 25 дней	VIS HEXALOB. *SCREW-HEX.M6X13	1
19	420432125	Срок поставки от 25 дней	ROULEMENT BILLE*BALL BEARING	1
20	420431400	Срок поставки от 25 дней	ANNEAU ETANCHE *SEAL-OIL	1
21	420430760	Срок поставки от 25 дней	JOINT ETANCHE *GASKET	1
22	420611845	Срок поставки от 25 дней	COUVERCLE PTO *PTO COVER	1
23	420440647	Срок поставки от 25 дней	VIS HEXALOB.EPA*SCREW-TORX FLANGE	6
24	420641213	Срок поставки от 25 дней	VIS HEXALOB.EPA*TORX FLANGE SCREW	5
25	420910240	Срок поставки от 25 дней	COUVERCLE*OIL SEAL COVER	1

№	№ OEM	наличие / срок поставки	Наименование	Кол-во в узле
26	420440906	Срок поставки от 25 дней	SCREW-COUNTERSUNK M6X16	3
27	420893051	Срок поставки от 25 дней	ENSEMBLE*GASKET KIT 1203	1
28	420120302	Срок поставки от 25 дней	MOTEUR 1203 SEMI*BLOCK- LONG 1203	1