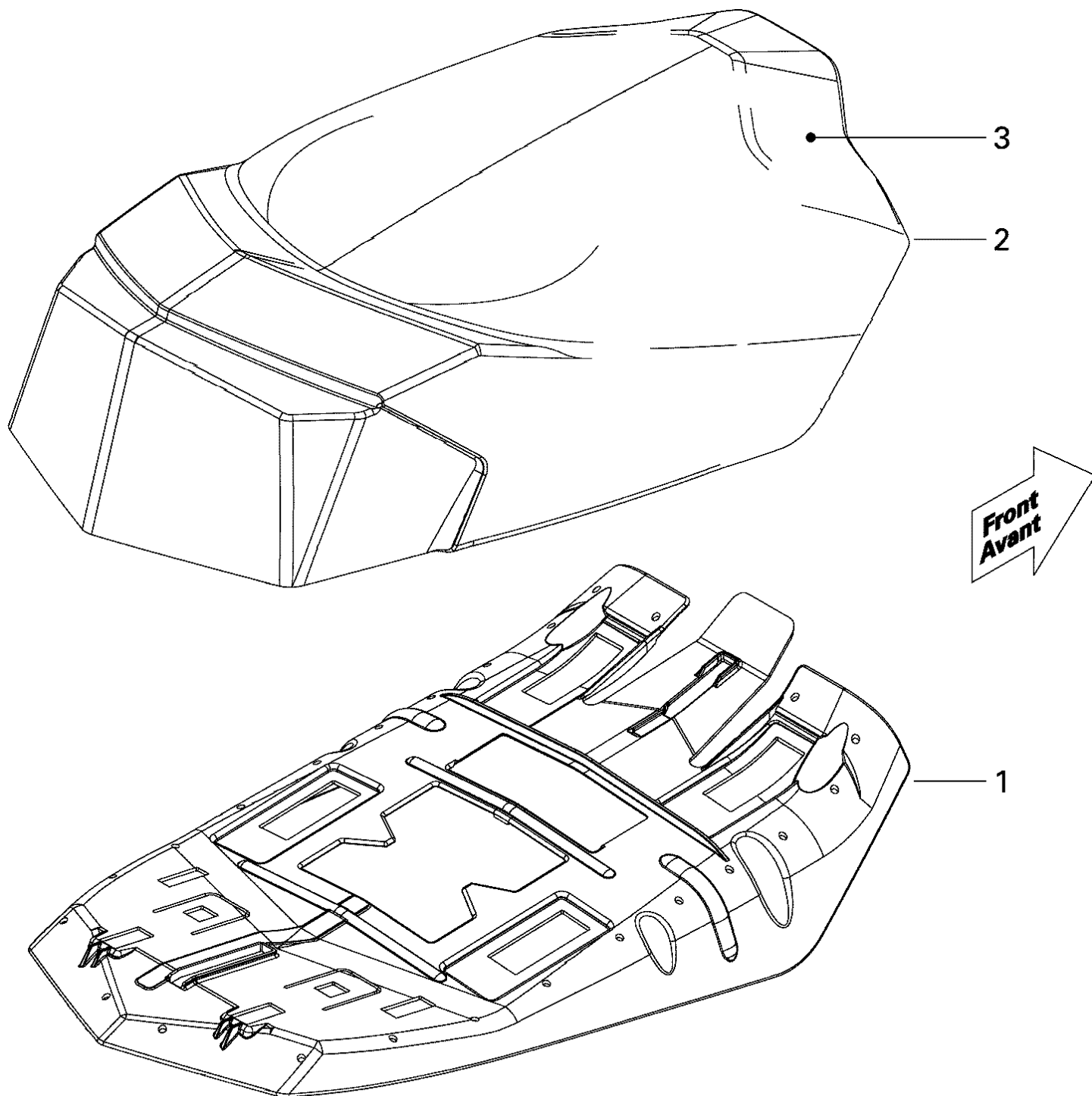


СПИСОК ДЕТАЛЕЙ ДЛЯ "SEAT 1200 LE" BRP GSX LE 1200

//OEM.MOTO-ALL.RU/

ТЕЛ.: +7 (495) 177-12-75



29M1020-21-22-03-06-08-09-10-16b-17b-18

СПИСОК ДЕТАЛЕЙ ДЛЯ "SEAT 1200 LE" BRP GSX LE 1200

//OEM.MOTO-ALL.RU/

ТЕЛ.: +7 (495) 177-12-75

№	№ OEM	наличие / срок поставки	Наименование	Кол-во в узле
1	510005272	Срок поставки от 19 дней	Seat Base	1
2	510004696	Срок поставки от 25 дней	MOUSSE DE SIEGE*FOAM-SEAT	1
3	510005243	Срок поставки от 25 дней	HOUSSE DE SIEGE*COVER-SEAT	1