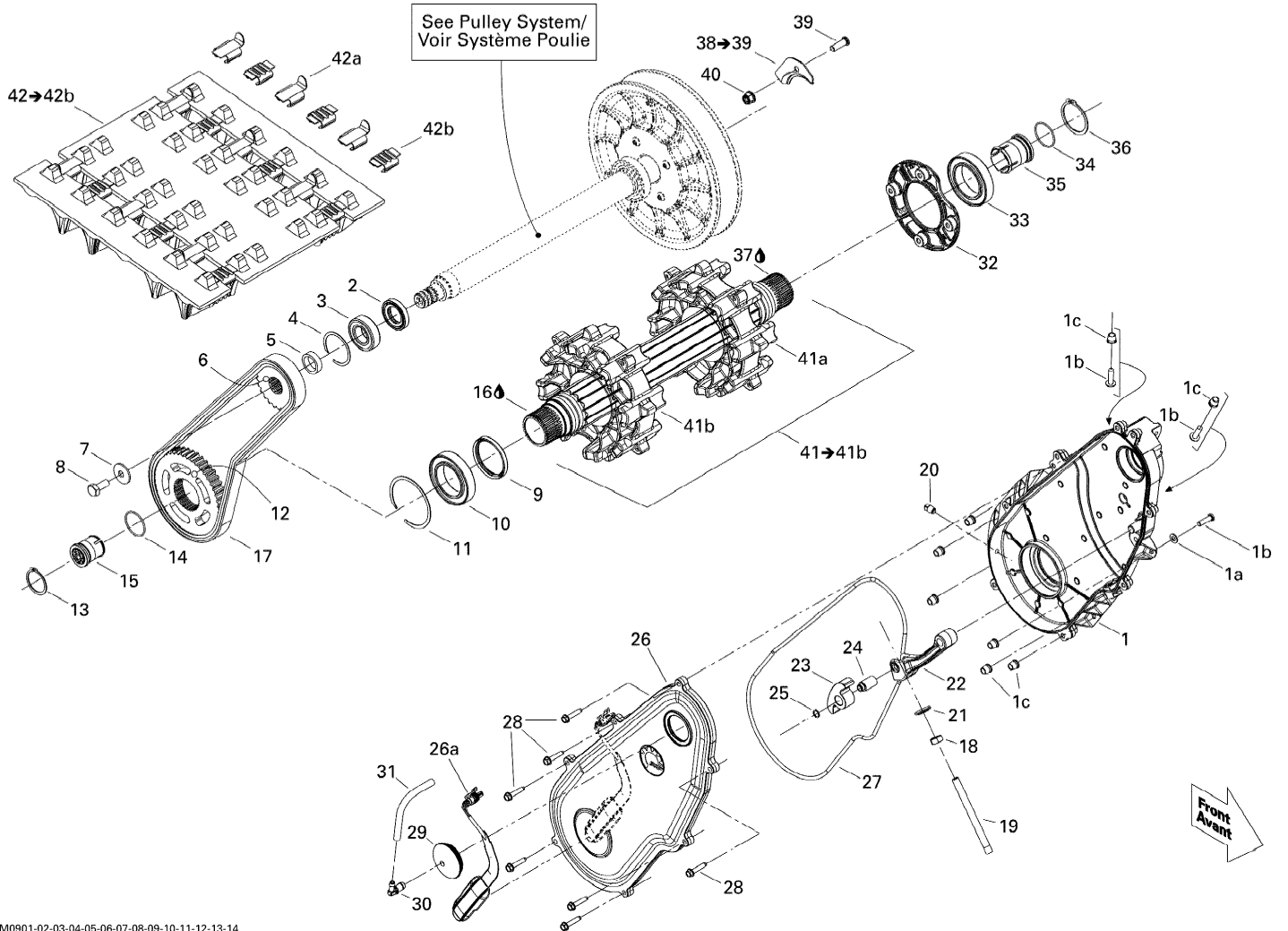


СПИСОК ДЕТАЛЕЙ ДЛЯ "DRIVE SYSTEM" BRP SUMMIT 50TH ANNIVERSARY

//OEM.MOTO-ALL.RU/

ТЕЛ.: +7 (495) 177-12-75



СПИСОК ДЕТАЛЕЙ ДЛЯ "DRIVE SYSTEM" BRP SUMMIT 50TH ANNIVERSARY

//OEM.MOTO-ALL.RU/

ТЕЛ.: +7 (495) 177-12-75

№	№ OEM	наличие / срок поставки	Наименование	Кол-во в узле
1	504152867	Срок поставки от 25 дней	CARTER CHAINE *CHAIN CASE	1
1a	234062410	Срок поставки от 25 дней	WASHER-FLAT DIN.9021B	1
1b	207662034	Срок поставки от 25 дней	SCREW-HEX.FLANGE DIN.6921	3
1c	233261434	Срок поставки от 25 дней	NUT-FLANGE ELASTIC M6 DIN.6926	6
2	415049300	Срок поставки от 25 дней	JOINT ETANCHE *OIL SEAL	1
3	293350055	Срок поставки от 3 дней	BALL BEARING	1
4	504152576	Срок поставки от 25 дней	CIRCLIP	1
5	504152628	Срок поставки от 25 дней	CALE EPAISSEUR *SHIM	1
6	504096200	Срок поставки от 25 дней	ROUE DENTEE 21D*SPROCKET 21TH	1
7	504152784	Срок поставки от 25 дней	RONDELLE RESS *SPRING WASHER	1
8	207102544	Срок поставки от 25 дней	SCREW-HEX.CAP ISO.4017	1
9	504152571	Срок поставки от 25 дней	SEAL	1
10	504152573	Срок поставки от 19 дней	Подшипник	1
11	504152582	Срок поставки от 25 дней	ANNEAU RETENUE *CIRCLIP	1
12	504152593	Срок поставки от 25 дней	ROUE DENTEE 45D*SPROCKET 45TH	1
13	504152572	Срок поставки от 25 дней	ANNEAU RETENUE *CIRCLIP	1
14	293300122	Срок поставки от 25 дней	JOINT TORIQUE *O RING	1
15	504152619	Срок поставки от 25 дней	CAPUCHON MAGN *MAGNETIC CAP	1
16	219700417	Срок поставки от 19 дней	Synthetic grease, 400g	1
17	504152579	Срок поставки от 25 дней	CHAINE LARGE *DRIVE CHAIN	1
18	232006414	Срок поставки от 3 дней	NUT-HEXAGONAL DIN.934	1
19	504152602	Срок поставки от 25 дней	VIS DE REGLAGE *SCREW ADJUSTING	1
20	504152636	Срок поставки от 25 дней	BOUCHON MAGN. *MAGNETIC PLUG	1
21	250200100	Срок поставки от 25 дней	BONDED WASHER 3/8 X 7/8	1
22	504152685	Срок поставки от 25 дней	TENDEUR CHAINE *TENSIONER-CHAIN MACH.	1
23	504152739	Срок поставки от 25 дней	GLISSIERE CHAIN*CHAIN-SLIDER	1

№	№ OEM	наличие / срок поставки	Наименование	Кол-во в узле
24	504152841	Срок поставки от 25 дней	AXE DE TENDEUR *AXLE-TENSIONER	1
25	504152282	Срок поставки от 25 дней	CIRCLIP *CIRCLIP	1
26	504152763	Срок поставки от 25 дней	COUVERCLE *COVER ASS Y	1
26a	504152732	Срок поставки от 19 дней	Sensor kompl.	1
27	293300130	Срок поставки от 25 дней	JOINT ETANCHE *O RING	1
28	250000360	Срок поставки от 25 дней	SCREW-FORMING HEX.HD.FL.DACROMAT	7
29	504152860	Срок поставки от 25 дней	BOUCHON *CAP	1
30	414580700	Срок поставки от 25 дней	RACCORD MALE *CONNECTOR-MALE	1
31	415080200	В наличии	LINE-FUEL-10 M PKG - PRICEPER M	1
32	507032437	Срок поставки от 25 дней	LOG. ROULEMENT *HOUS. BEARING	1
33	293350059	Срок поставки от 25 дней	ROULEMENT BILLE*BALL BEARING	1
34	293300122	Срок поставки от 25 дней	JOINT TORIQUE *O RING	1
35	504152619	Срок поставки от 25 дней	CAPUCHON MAGN *MAGNETIC CAP	1
36	504152572	Срок поставки от 25 дней	ANNEAU RETENUE *CIRCLIP	1
37	219700417	Срок поставки от 19 дней	Synthetic grease, 400g	1
38	504152633	Срок поставки от 25 дней	LOGEMENT *BEARING HOUSING	1
39	250300028	Срок поставки от 25 дней	GOUJON SERTIR*CLINCH STUD	1
40	233281414	В наличии	NUT-FLANGE ELASTIC DIN.6926	1
41b	XXX	Срок поставки от 21 дня	Не поставляется	1
41a	XXX	Срок поставки от 21 дня	Не поставляется	1
41	504152845	Срок поставки от 25 дней	ARBRE ENTR.ASS.*AXLE-DRIVE ASSY	1
42	504152800	Срок поставки от 25 дней	CHENILLE *TRACK ASS Y	1
42a	415129222	Срок поставки от 25 дней	AGRAFE DE GUIDE*CLEAT-GUIDE	26
42b	504152652	Срок поставки от 25 дней	CLEAT-FLAT	26