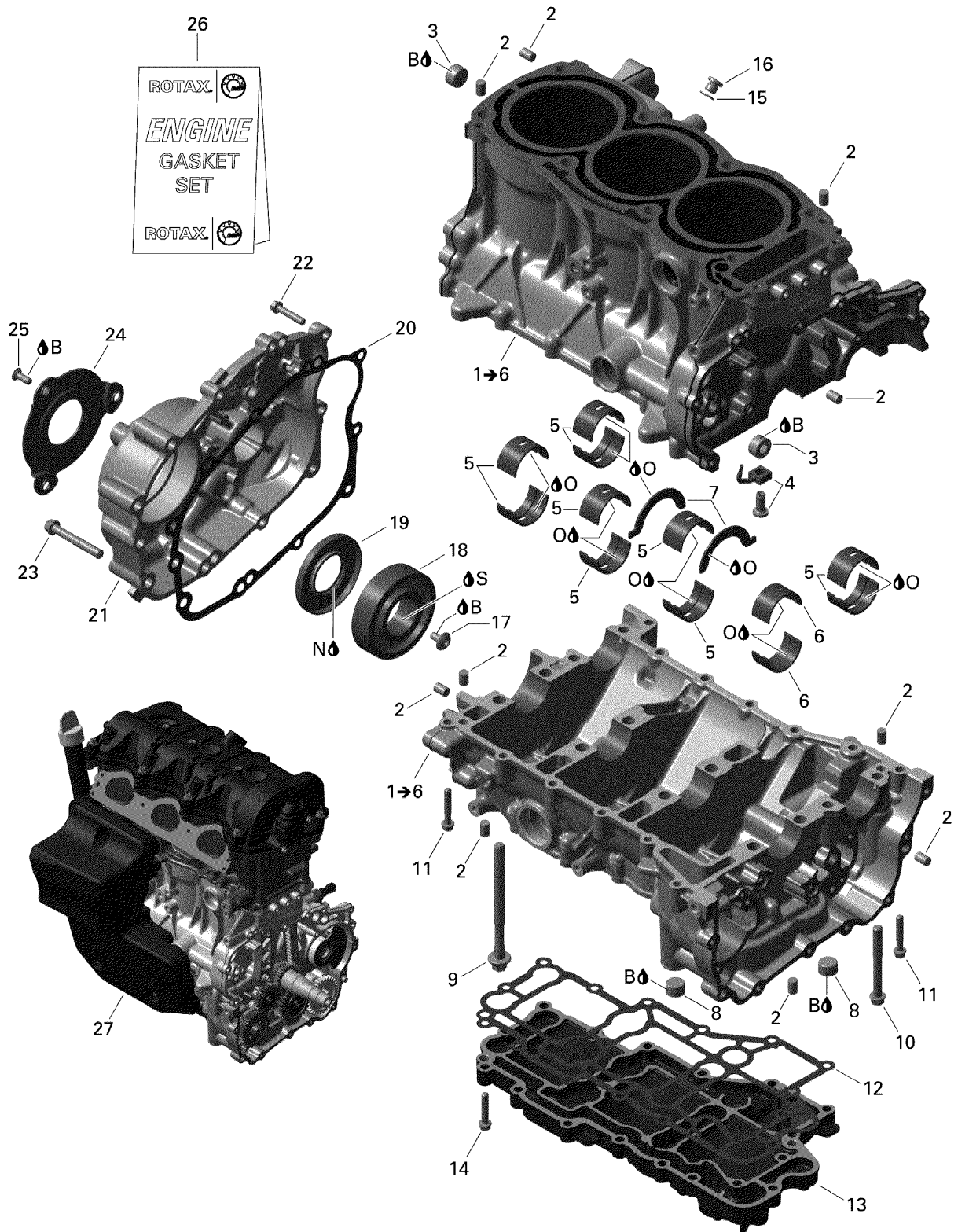


СПИСОК ДЕТАЛЕЙ ДЛЯ "ENGINE BLOCK" BRP GTX LE 1200 4-TEC

//OEM.MOTO-ALL.RU/

ТЕЛ.: +7 (495) 177-12-75

1200 4-TEC



СПИСОК ДЕТАЛЕЙ ДЛЯ "ENGINE BLOCK" BRP GTX LE 1200 4-ТЕС

//OEM.MOTO-ALL.RU/

ТЕЛ.: +7 (495) 177-12-75

№	№ OEM	наличие / срок поставки	Наименование	Кол-во в узле
S	293800070	Срок поставки от 25 дней	LOCT-ANTISEIZE	1
O	XXX	Срок поставки от 21 дня	Не поставляется	1
N	413707000	Срок поставки от 25 дней	DOW CORNING 111	1
B	293800060	Срок поставки от 25 дней	LOCTITE 243 *LOCTITE-243	1
1	420891881	Срок поставки от 25 дней	Crankcase Ass'y. Includes 1 to 6	1
2	420632010	Срок поставки от 25 дней	GOUPILLE *PIN-CENTER	10
3	420240170	Срок поставки от 25 дней	BOUCHON M18X1.5*PLUG-SCREW M18X1.5	2
4	420956774	Срок поставки от 25 дней	OBTURATEUR *OIL SPRAY NOZZLE	3
5	420933852	Срок поставки от 25 дней	PLAIN BEARING	10
6	420933862	Срок поставки от 25 дней	PLAIN BEARING	2
7	420933140	Срок поставки от 25 дней	DEMI-ANNEAU *RING HALF	2
8	420240178	Срок поставки от 25 дней	BOUCHON M16X1.5*PLUG-SCREW M16X1.5	2
9	420940945	Срок поставки от 25 дней	TORX-REDUCED SHAFT SCREW M9X113	8
10	420840211	Срок поставки от 25 дней	TORX-REDUCED SHAFT SCREW M8X70	4
11	420641258	Срок поставки от 25 дней	SCREW TORX FLANGE M6 X 35	13
12	420430770	Срок поставки от 25 дней	JOINT ETANCHE *GASKET	1
13	420611822	Срок поставки от 25 дней	CARTER HUILE*OIL SUMP COVER	1
14	420440647	Срок поставки от 25 дней	VIS HEXALOB.EPA*SCREW-TORX FLANGE	18
15	420230150	Срок поставки от 25 дней	GASKET RING	1
16	420641733	Срок поставки от 25 дней	BOUCHON M10X1*PLUG-SCREW M10X1	1
17	420241535	Срок поставки от 25 дней	VIS HEXALOB. *SCREW-HEX.M6X13	1
18	420432125	Срок поставки от 25 дней	ROULEMENT BILLE*BALL BEARING	1
19	420431400	Срок поставки от 25 дней	ANNEAU ETANCHE *SEAL-OIL	1
20	420430760	Срок поставки от 25 дней	JOINT ETANCHE *GASKET	1
21	420611845	Срок поставки от 25 дней	COUVERCLE PTO *PTO COVER	1
22	420440647	Срок поставки от 25 дней	VIS HEXALOB.EPA*SCREW-TORX FLANGE	6
23	420641213	Срок поставки от 25 дней	VIS HEXALOB.EPA*TORX FLANGE SCREW	5
24	420910240	Срок поставки от 25 дней	COUVERCLE*OIL SEAL COVER	1
25	420440906	Срок поставки от 25 дней	SCREW-COUNTERSUNK M6X16	3
26	420893050	Срок поставки от 25 дней	Gasket Set, Engine	1

№	№ OEM	наличие / срок поставки	Наименование	Кол-во в узле
27	420120301	Срок поставки от 25 дней	Long Block1203	1