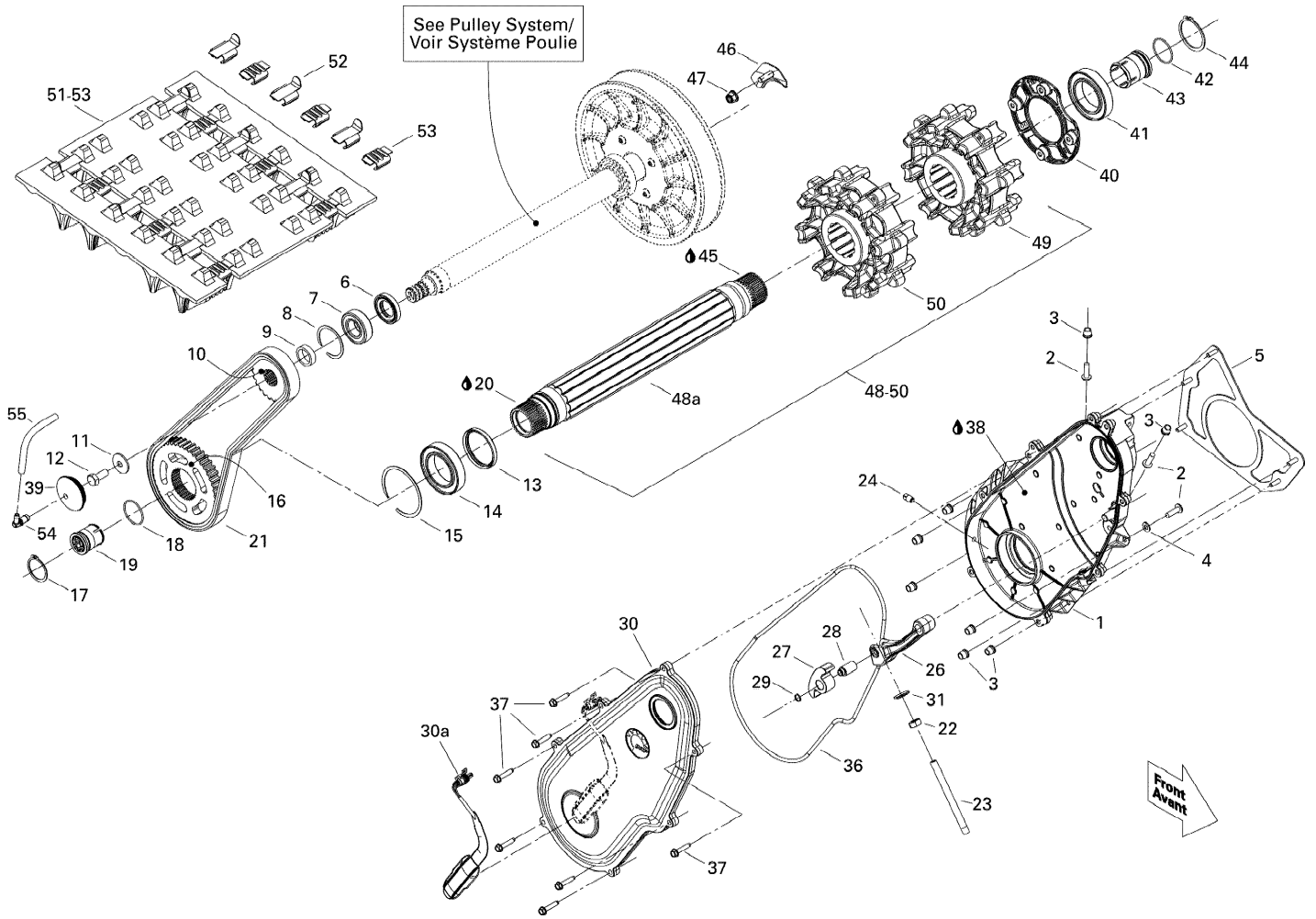


СПИСОК ДЕТАЛЕЙ ДЛЯ "DRIVE SYSTEM" BRP SUMMIT X 800R

//OEM.MOTO-ALL.RU/

ТЕЛ.: +7 (495) 177-12-75

17/00026;27;28;29;30;31;32;33;34;35;36



СПИСОК ДЕТАЛЕЙ ДЛЯ "DRIVE SYSTEM" BRP SUMMIT X 800R

//OEM.MOTO-ALL.RU/

ТЕЛ.: +7 (495) 177-12-75

№	№ OEM	наличие / срок поставки	Наименование	Кол-во в узле
1	504152684	Срок поставки от 19 дней	Chain Case. Includes 1 to 2	1
2	207662034	Срок поставки от 25 дней	SCREW-HEX.FLANGE DIN.6921	3
3	233261434	Срок поставки от 25 дней	NUT-FLANGE ELASTIC M6 DIN.6926	8
4	234061410	Срок поставки от 25 дней	WASHER-FLAT DIN.125A	1
5	518325816	Срок поставки от 25 дней	PLATE ASSY	1
6	415049300	Срок поставки от 25 дней	JOINT ETANCHE *OIL SEAL	1
7	293350055	Срок поставки от 3 дней	BALL BEARING	1
8	504152576	Срок поставки от 25 дней	CIRCLIP	1
9	504152628	Срок поставки от 25 дней	CALE EPAISSEUR *SHIM	1
10	504091000	Срок поставки от 25 дней	PIGNON 23D.LARG*SPROCK.-23TH L	1
10	504096200	Срок поставки от 25 дней	ROUE DENTEE 21D*SPROCKET 21TH	1
11	504152607	Срок поставки от 25 дней	SPRING WASHER M10	1
12	207102544	Срок поставки от 25 дней	SCREW-HEX.CAP ISO.4017	1
13	504152571	Срок поставки от 25 дней	SEAL	1
14	504152573	Срок поставки от 19 дней	Подшипник	1
15	504152582	Срок поставки от 25 дней	ANNEAU RETENUE *CIRCLIP	1
16	504152593	Срок поставки от 25 дней	ROUE DENTEE 45D*SPROCKET 45TH	1
16	504152627	Срок поставки от 19 дней	Sprocket 49th. Track 163" and 154" Europe	1
17	504152572	Срок поставки от 25 дней	ANNEAU RETENUE *CIRCLIP	1
18	293300122	Срок поставки от 25 дней	JOINT TORIQUE *O RING	1
19	504152619	Срок поставки от 25 дней	CAPUCHON MAGN *MAGNETIC CAP	1
20	219700417	Срок поставки от 19 дней	Synthetic grease, 400g	1
21	504152630	Срок поставки от 25 дней	CHAINE LARGE 106 *CHAIN-DRIV.L. 106	1
21	504152629	Срок поставки от 25 дней	CHAINE LARGE *DRIVE CHAIN	1
21	504152579	Срок поставки от 25 дней	CHAINE LARGE *DRIVE CHAIN	1
22	232006414	Срок поставки от 3 дней	NUT-HEXAGONAL DIN.934	1
23	504152602	Срок поставки от 25 дней	VIS DE REGLAGE *SCREW ADJUSTING	1
24	504152636	Срок поставки от 25 дней	BOUCHON MAGN. *MAGNETIC PLUG	1

№	№ OEM	наличие / срок поставки	Наименование	Кол-во в узле
26	504152685	Срок поставки от 25 дней	TENDEUR CHAINE *TENSIONER-CHAIN MACH.	1
27	504152739	Срок поставки от 25 дней	GLISSIERE CHAIN*CHAIN-SLIDER	1
28	504152594	Срок поставки от 25 дней	AXE DE TENDEUR *AXLE-TENSIONER	1
29	504152282	Срок поставки от 25 дней	CIRCLIP *CIRCLIP	1
30	504152763	Срок поставки от 25 дней	COUVERCLE *COVER ASS Y	1
30a	504152732	Срок поставки от 19 дней	Sensor kompl.	1
31	250200100	Срок поставки от 25 дней	BONDED WASHER 3/8 X 7/8	1
36	293300130	Срок поставки от 25 дней	JOINT ETANCHE *O RING	1
37	210263030	Срок поставки от 25 дней	SCREW-FORMING HEX.HD.FL.DIN.7500D	7
38	413803300	Срок поставки от 19 дней	HUILE CHAINE *OIL-CHAIN	1
39	504152796	Срок поставки от 19 дней	Filler Cap	1
40	507032437	Срок поставки от 25 дней	LOG. ROULEMENT *HOUS. BEARING	1
41	293350059	Срок поставки от 25 дней	ROULEMENT BILLE*BALL BEARING	1
42	293300122	Срок поставки от 25 дней	JOINT TORIQUE *O RING	1
43	504152619	Срок поставки от 25 дней	CAPUCHON MAGN *MAGNETIC CAP	1
44	504152572	Срок поставки от 25 дней	ANNEAU RETENUE *CIRCLIP	1
45	219700417	Срок поставки от 19 дней	Synthetic grease, 400g	1
46	504152633	Срок поставки от 25 дней	LOGEMENT *BEARING HOUSING	1
47	233281414	В наличии	NUT-FLANGE ELASTIC DIN.6926	1
48	504152845	Срок поставки от 25 дней	ARBRE ENTR.ASS.*AXLE-DRIVE ASSY	1
48a	XXX	Срок поставки от 21 дня	Не поставляется	1
49	XXX	Срок поставки от 21 дня	Не поставляется	1
50	XXX	Срок поставки от 21 дня	Не поставляется	1
51	504152801	Срок поставки от 25 дней	CHENILLE *TRACK ASS Y	1
51	504152800	Срок поставки от 25 дней	CHENILLE *TRACK ASS Y	1
51	504152799	Срок поставки от 25 дней	CHENILLE *TRACK ASS Y	1
51	504152736	Срок поставки от 19 дней	Track Ass'y 16X146X2.2. Track 146", Includes 51 to 53	1
51	504152735	Срок поставки от 19 дней	Track Ass'y 16X163X2.2. Track 163", Includes 51 to 53	1
51	504152605	Срок поставки от 19 дней	Track Ass'y 16X154X2.2. Track 154", Includes 51 to 53	1
52	415129222	Срок поставки от 25 дней	AGRAFE DE GUIDE*CLEAT-GUIDE	30
53	504152652	Срок поставки от 25 дней	CLEAT-FLAT	28

№	№ OEM	наличие / срок поставки	Наименование	Кол-во в узле
54	414580700	Срок поставки от 25 дней	RACCORD MALE *CONNECTOR-MALE	1
55	415080200	В наличии	LINE-FUEL-10 M PKG - PRICEPER M	1