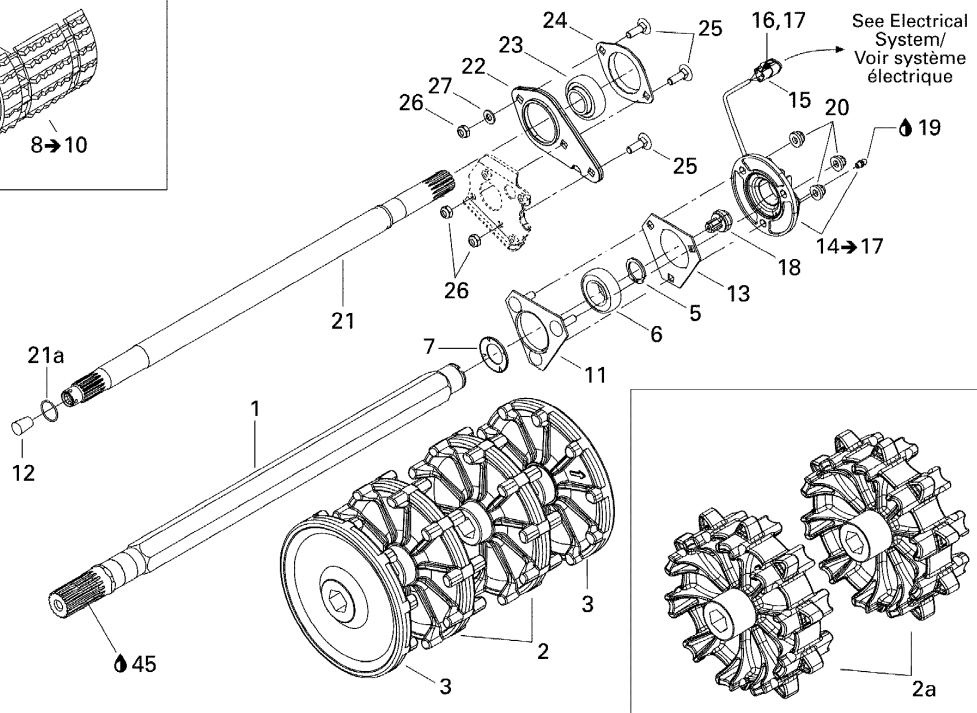
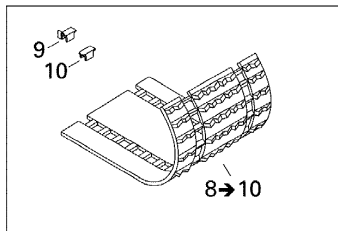
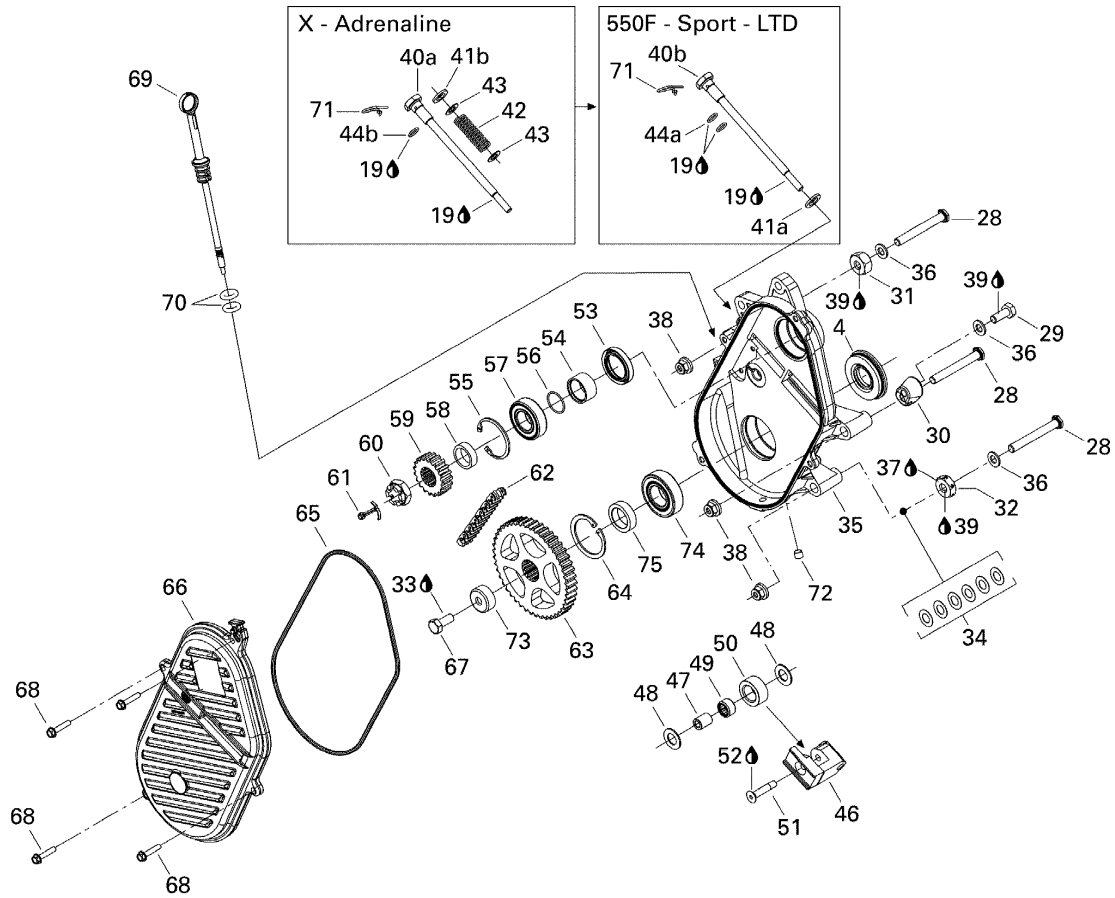


# СПИСОК ДЕТАЛЕЙ ДЛЯ "DRIVE SYSTEM" BRP SUMMIT ADRENALINE 600HO SDI

//OEM.MOTO-ALL.RU/

ТЕЛ.: +7 (495) 177-12-75



# СПИСОК ДЕТАЛЕЙ ДЛЯ "DRIVE SYSTEM" BRP SUMMIT ADRENALINE 600HO SDI

//OEM.MOTO-ALL.RU/

ТЕЛ.: +7 (495) 177-12-75

№	№ OEM	наличие / срок поставки	Наименование	Кол-во в узле
1	501027400	Срок поставки от 25 дней	ARBRE ENTR.PEIN*AXLE-DRIVE PAINT	1
2	N/A	Срок поставки от 21 дня	Not available for this vehicle	1
2a	504152503	Срок поставки от 25 дней	BARBOTIN 9D *SPROCKET 9T	2
3	N/A	Срок поставки от 21 дня	Not available for this vehicle	1
4	504151918	Срок поставки от 25 дней	ANNEAU ETANCHE *OIL SEAL ASS Y	1
5	371910200	Срок поставки от 25 дней	CIRCLIP *CIRCLIP	1
6	504152009	Срок поставки от 19 дней	Bearing	1
7	501017400	Срок поставки от 25 дней	PROT.ROULEMENT *BEARING PROTECTOR	1
8	504152730	Срок поставки от 35 дней	CHENILLE *TRACK ASS Y	1
9	504152410	Срок поставки от 19 дней	Зажим	1
10	N/A	Срок поставки от 21 дня	Not available for this vehicle	1
11	504151860	Срок поставки от 25 дней	LOGEMENT ROUL. *HOUSING-BEAR.WELD.	1
12	414784800	Срок поставки от 25 дней	BOUCHON LIEGE *CORK	1
13	501025000	Срок поставки от 25 дней	FLASQUE *FLANGE	1
14	504152345	Срок поставки от 25 дней	CAPTEUR *SENSOR	1
15	515175671	Срок поставки от 25 дней	LOGEMENT FEMEL.*HOUSING-FEMALE	1
16	278000632	Срок поставки от 25 дней	COSSE FEMELLE *TERMINAL-FEMAL	1
17	515175676	Срок поставки от 25 дней	VERROU FEMELLE *LOCK-FEMALE	1
18	504152040	Срок поставки от 25 дней	ADAPTATEUR MAGN*ADAPTOR-MAGNETIC	1
19	219700417	Срок поставки от 19 дней	Synthetic grease, 400g	1
20	233281414	В наличии	NUT-FLANGE ELASTIC DIN.6926	3
21	504152018	Срок поставки от 25 дней	ARBRE RENVOI *SHAFT-COUNTER	1
21a	N/A	Срок поставки от 21 дня	Not available for this vehicle	1
22	504151968	Срок поставки от 25 дней	ENTRETOISE *SPACER	1
23	504152535	Срок поставки от 19 дней	Подшипник	1
24	501026900	Срок поставки от 25 дней	FLASQUE *FLANGE	1
25	207782544	Срок поставки от 25 дней	BOLT-CARRIAGE DIN.603	3
26	232581414	Срок поставки от 25 дней	NUT-STOP ELASTIC DIN.985	3
27	234081410	Срок поставки от 25 дней	WASHER-FLAT DIN.125A	1
28	250000151	Срок поставки от 25 дней	SCREW-HEX.CAP ISO.4017	3
29	207102544	Срок поставки от 25 дней	SCREW-HEX.CAP ISO.4017	1
30	504152252	Срок поставки от 35 дней	ENTRETOISE *SPACER	1
31	504083800	Срок поставки от 35 дней	ENTRETOISE *SPACER	1

№	№ OEM	наличие / срок поставки	Наименование	Кол-во в узле
32	504152237	Срок поставки от 25 дней	ENTRETOISE *SPACER	1
33	293800005	Срок поставки от 25 дней	LOCTITE 271 *LOCTITE-271	1
34	504073700	Срок поставки от 25 дней	WASHER	6
35	504152482	Срок поставки от 25 дней	CARTER CHAINE U*CASE-CHAIN MACH	1
36	503175800	Срок поставки от 25 дней	WASHER	3
37	293800070	Срок поставки от 25 дней	LOCT-ANTISEIZE	1
38	233201414	В наличии	NUT-FLANGE ELASTIC DIN.6926	3
39	293800060	Срок поставки от 25 дней	LOCTITE 243 *LOCTITE-243	1
40a	504151946	Срок поставки от 25 дней	VIS DE REGLAGE *SCREW ADJUSTING	1
40b	N/A	Срок поставки от 21 дня	Not available for this vehicle	1
41a	N/A	Срок поставки от 21 дня	Not available for this vehicle	1
41b	503189148	В наличии	WASHER	1
42	504151945	Срок поставки от 25 дней	RESSORT *SPRING	1
43	503189564	Срок поставки от 25 дней	WASHER	2
44a	N/A	Срок поставки от 21 дня	Not available for this vehicle	1
44b	504151954	Срок поставки от 25 дней	O-RING	1
45	219700417	Срок поставки от 19 дней	Synthetic grease, 400g	1
46	504151940	Срок поставки от 25 дней	CHAIN-TENS.MACH.	1
47	504080200	Срок поставки от 25 дней	SPACER	1
48	504080300	Срок поставки от 25 дней	WASHER	2
49	405403000	Срок поставки от 25 дней	NEEDLE BEARING	1
50	414531300	Срок поставки от 25 дней	ROLLER	1
51	732601144	Срок поставки от 25 дней	SCREW	1
52	293800005	Срок поставки от 25 дней	LOCTITE 271 *LOCTITE-271	1
53	415049300	Срок поставки от 25 дней	JOINT ETANCHE *OIL SEAL	1
54	507031500	Срок поставки от 25 дней	ENTRETOISE *SPACER	1
55	371901700	Срок поставки от 25 дней	CIRCLIP-INT.	1
56	414876700	Срок поставки от 25 дней	JOINT TORIQUE *O-RING	1
57	293350055	Срок поставки от 3 дней	BALL BEARING	1
58	504152587	Срок поставки от 25 дней	CALE EPAISSEUR *SHIM	1
59	504152030	Срок поставки от 25 дней	ROUE DENTEE 19D*SPROCKET 19TH	1
60	250000012	Срок поставки от 25 дней	NUT-HEX.CASTLE M20 X 1.5	1
61	371006300	Срок поставки от 25 дней	PIN-COTTER	1
62	504151857	Срок поставки от 25 дней	CHAINE LARGE *CHAIN-DRIV.L.	1
63	504152238	Срок поставки от 35 дней	ROUE DENTEE 45D*SPROCKET 45TH	1
64	415064300	Срок поставки от 25 дней	CIRCLIP INT. *CIRCLIP-INT.	1
65	415046400	Срок поставки от 25 дней	JOINT TORIQUE *O-RING	1
66	504152471	Срок поставки от 25 дней	COUVERCLE MOULE*COVER-CASTING	1
67	207102544	Срок поставки от 25 дней	SCREW-HEX.CAP ISO.4017	1
68	210263080	Срок поставки от 25 дней	SCREW-FORMING HEX.HD.FL.GM6174M	4

№	№ OEM	наличие / срок поставки	Наименование	Кол-во в узле
69	504151703	Срок поставки от 25 дней	BOUCHON REMP.AS*CAP-FILLER ASSY.	1
70	414969400	Срок поставки от 25 дней	O RING	2
71	414575600	Срок поставки от 25 дней	PIN-HAIR	1
72	504151921	Срок поставки от 25 дней	ALLEN DRIVE PLUG 1/8-27 NPT	1
73	504152460	Срок поставки от 25 дней	CAPUCHON *CAP	1
74	504152005	Срок поставки от 25 дней	ROULEMENT BILLE*BALL BEARING	1
75	504152649	Срок поставки от 25 дней	CALE EPAISSEUR *SHIM	1