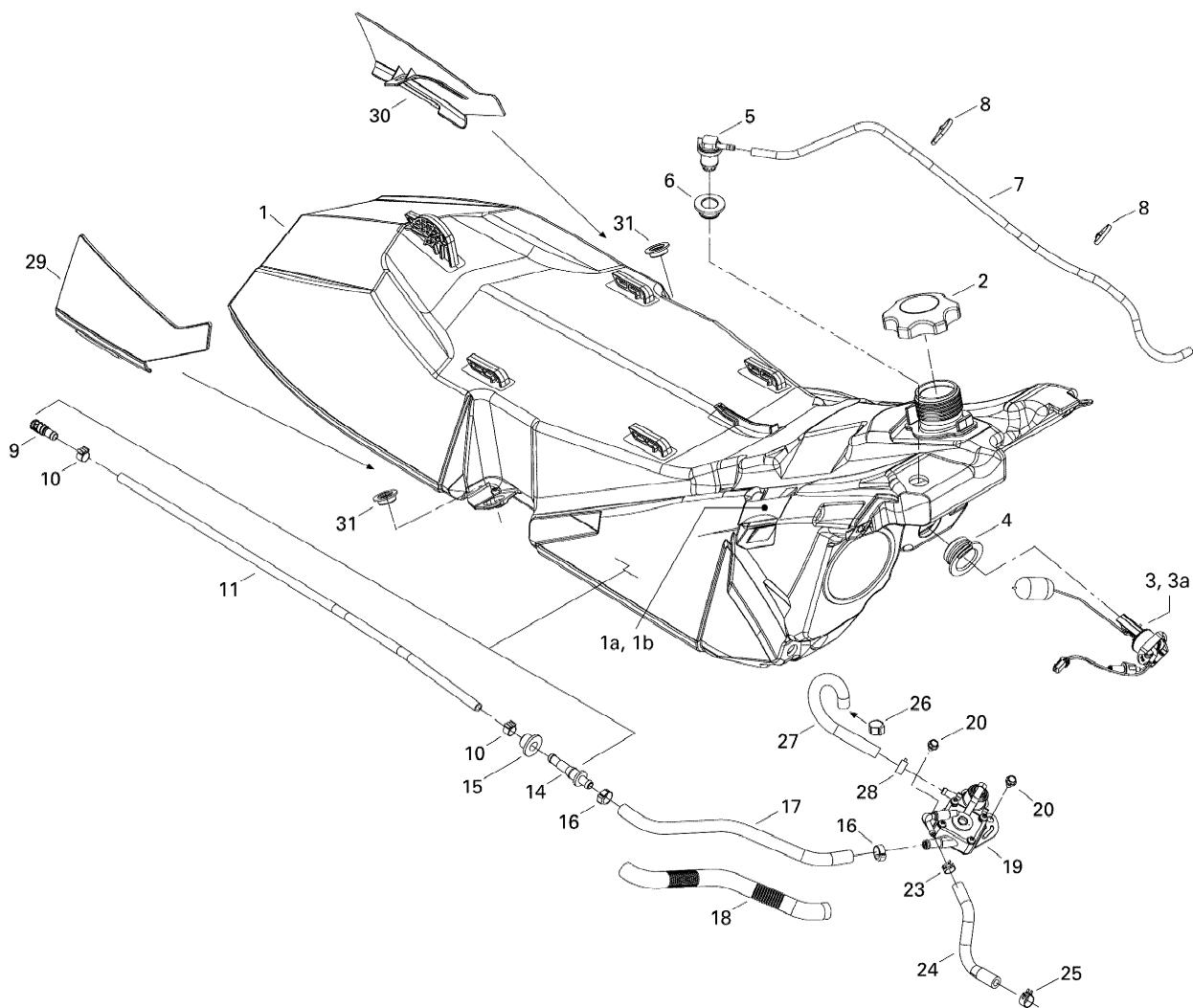


# СПИСОК ДЕТАЛЕЙ ДЛЯ "FUEL SYSTEM" BRP MX Z TNT 500SS

//OEM.MOTO-ALL.RU/

ТЕЛ.: +7 (495) 177-12-75

14/00291-300-31-32-33-34-35



# СПИСОК ДЕТАЛЕЙ ДЛЯ "FUEL SYSTEM" BRP MX Z TNT 500SS

//OEM.MOTO-ALL.RU/

ТЕЛ.: +7 (495) 177-12-75

№	№ OEM	наличие / срок поставки	Наименование	Кол-во в узле
1	513033516	Срок поставки от 19 дней	Fuel Tank	1
1a	513033307	Срок поставки от 19 дней	RH Clip	1
1b	513033308	Срок поставки от 25 дней	ATTACHE GAUCHE *LH.CLIP	1
2	513033025	Срок поставки от 25 дней	BOUCHON *CAP	1
3	513033168	Срок поставки от 19 дней	Датчик топлива	1
3a	710001995	Срок поставки от 25 дней	FUSIBLE 0.5A *LITTELFUSE 0.5A	1
4	513033193	Срок поставки от 19 дней	Люверс	1
5	513033188	Срок поставки от 25 дней	CHECK VALVE	1
6	513033189	Срок поставки от 25 дней	GROMMET	1
7	415080200	В наличии	LINE-FUEL-10 M PKG - PRICEPER M	1
8	414115200	Срок поставки от 25 дней	TIE-RAP	2
9	414872100	Срок поставки от 25 дней	FILTER-FUEL	1
10	513033010	Срок поставки от 25 дней	CLAMP	2
11	513033332	Срок поставки от 25 дней	BOYAU *HOSE	1
14	414872700	Срок поставки от 25 дней	CONNECTOR-MALE	1
15	513033435	Срок поставки от 25 дней	PASSE-FILS *GROMMET	1
16	293650053	Срок поставки от 25 дней	CLAMP-OETIKER	2
17	513033165	Срок поставки от 25 дней	BOYAU FORME *HOSE- FORMED	1
18	415080000	Срок поставки от 25 дней	GAINE *PROTECTOR TUBE	1
19	513033184	Срок поставки от 25 дней	POMPE A ESSENCE*PUMP-FUEL	1
20	210261040	Срок поставки от 25 дней	SCREW-FORMING HEX.HD.FL.DIN.75	2
23	414415200	Срок поставки от 25 дней	CLAMP-SPRING	1
24	513033327	Срок поставки от 25 дней	BOYAU FORME *HOSE- FORMED	1
25	513033029	Срок поставки от 25 дней	BRIDE A RESSORT*CLAMP-SPRING	1
26	293650125	Срок поставки от 25 дней	CLAMP-OETIKER	1
27	513033343	Срок поставки от 25 дней	BOYAU FORME *HOSE- FORMED	1
28	414655700	Срок поставки от 25 дней	CLAMP-SPRING	1
29	513033418	Срок поставки от 25 дней	CAPUCHON DROIT *R.H. CAP	1
30	513033419	Срок поставки от 25 дней	CAPUCHON GAU. *L.H. CAP	1
31	513033326	Срок поставки от 25 дней	DOUILLE *BUSHING	2