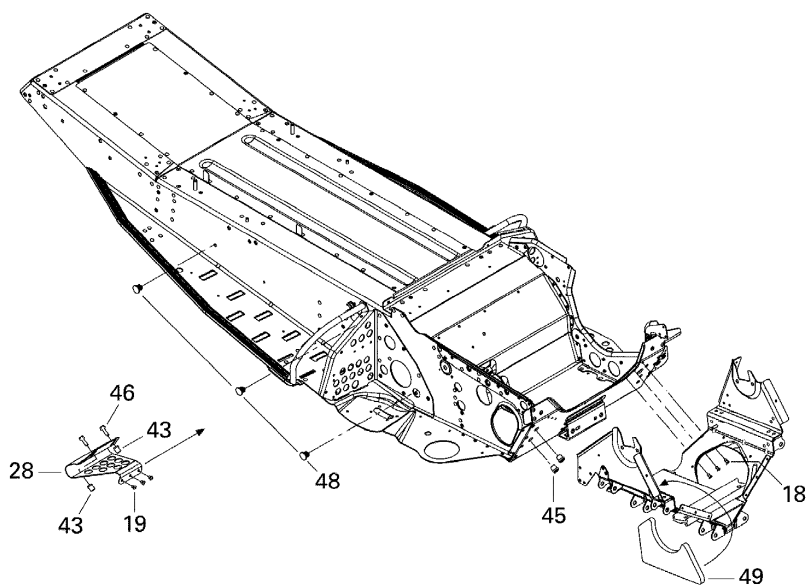
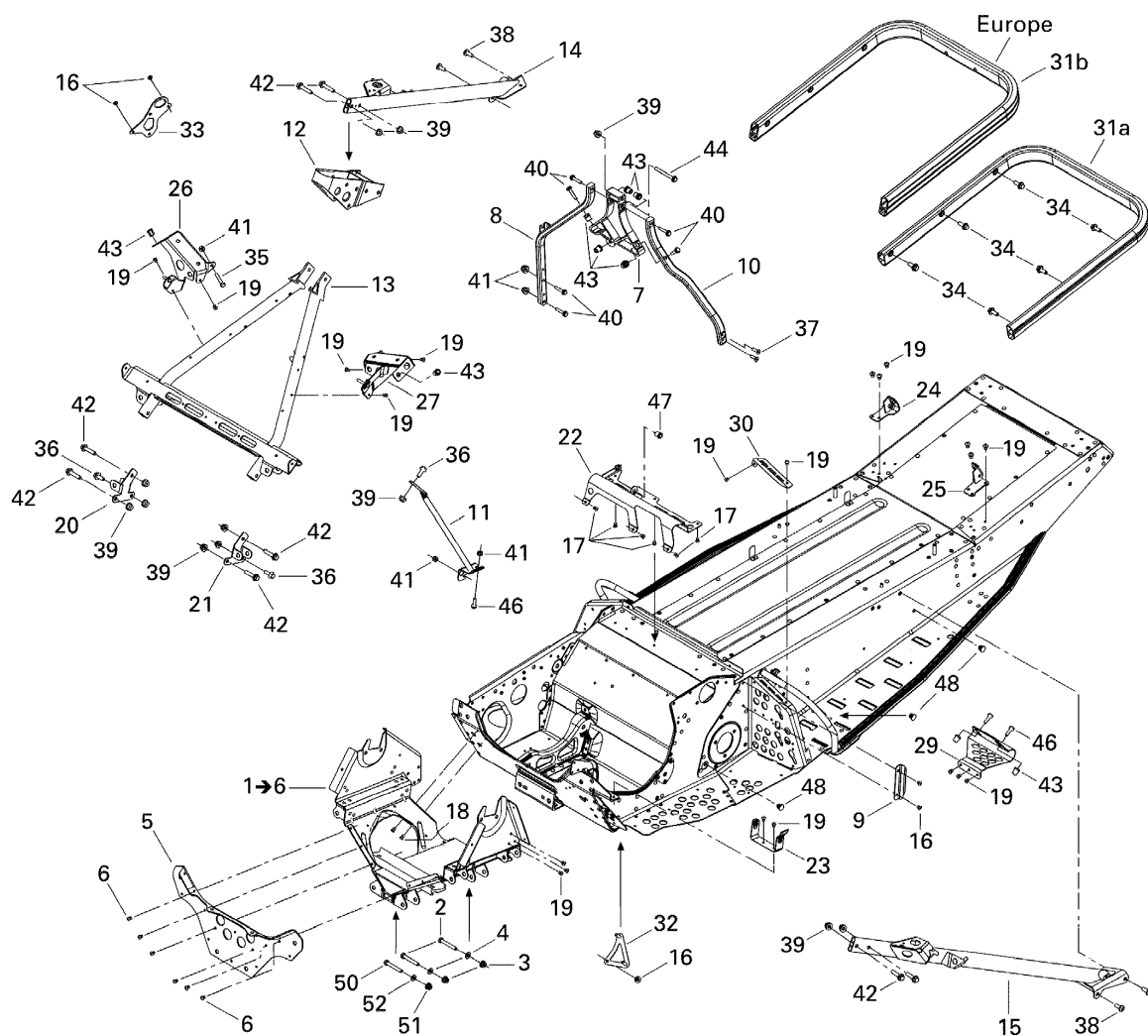


# СПИСОК ДЕТАЛЕЙ ДЛЯ "FRAME AND COMPONENTS" BRP SUMMIT 550F

//OEM.MOTO-ALL.RU/

ТЕЛ.: +7 (495) 177-12-75



# СПИСОК ДЕТАЛЕЙ ДЛЯ "FRAME AND COMPONENTS" BRP SUMMIT 550F

//ОЕМ.МОТО-ALL.RU/

ТЕЛ.: +7 (495) 177-12-75

№	№ OEM	наличие / срок поставки	Наименование	Кол-во в узле
1	518325423	Срок поставки от 25 дней	TRAVERSE *CROSS MEMBER	1
2	207085544	Срок поставки от 25 дней	SCREW-HEX.CAP DIN.931	2
3	233281414	В наличии	NUT-FLANGE ELASTIC DIN.6926	2
4	234081410	Срок поставки от 25 дней	WASHER-FLAT DIN.125A	2
5	518325422	Срок поставки от 25 дней	PLAQUE AVANT *PLATE-FRONT	1
6	390909100	Срок поставки от 25 дней	RIVET AVEX	6
7	518324377	Срок поставки от 25 дней	RENFORT *STIFFENER	1
8	518324397	Срок поставки от 25 дней	SUPP. GUIDON *HANDLE SUPPORT	1
9	518317504	Срок поставки от 25 дней	PROTECT.CABLE *PROTECT.-CABLE	1
10	518324376	Срок поставки от 25 дней	SUPP. GUIDON *HANDLE SUPPORT	1
11	518323472	Срок поставки от 25 дней	CROISILLON SOUD*BRACE-WELD	1
12	518323854	Срок поставки от 25 дней	BLOC ATTACHE *BLOCK-BRACKET	1
13	518324739	Срок поставки от 25 дней	TRAVERSE *UPPER CROSS	1
14	518323352	Срок поставки от 35 дней	MEMBRURE DR.SOU*MEMBER-RH WELD.	1
15	518323354	Срок поставки от 25 дней	MEMBRURE GA.SOU*MEMBER-LH WELD.	1
16	390402200	Срок поставки от 25 дней	RIVET-POP 3/16	5
17	390402400	Срок поставки от 25 дней	RIVET-POP 3/16	6
18	390909100	Срок поставки от 25 дней	RIVET AVEX	5
19	390909200	Срок поставки от 3 дней	RIVET AVEX	24
20	518322461	Срок поставки от 25 дней	ATTACHE AMORTI.*BRACKET-SHOCK RH	1
21	518322462	Срок поставки от 25 дней	ATTACHE AMORTI.*BRACKET-SHOCK LH	1
22	518323532	Срок поставки от 25 дней	SUPP.SILENC.ADM*SUP-INTAKE AIR	1
23	518322726	Срок поставки от 25 дней	ATTACHE GARD.CO*BRKT-GUARD BELT	1
24	518323769	Срок поставки от 25 дней	ATTACHE DROITE *RH.BRACKET	1
25	518323770	Срок поставки от 25 дней	ATTACHE GAUCHE *LH.BRACKET	1
26	518324513	Срок поставки от 25 дней	SUPP.CONSOLE D*SUPPORT-CONSOLE RH	1
27	518323536	Срок поставки от 19 дней	L.H. console support	1
28	518324391	Срок поставки от 25 дней	ACCROCHE PIED D*TOE HOLD RH	1
29	518324392	Срок поставки от 25 дней	ACCROCHE-PIED G*TOE-HOLD LH	1
30	518323105	Срок поставки от 25 дней	PLAQUE *PLATE	1
31a	518325218	Срок поставки от 25 дней	PARE-CHOC *REAR BUMPER	1
31b	518324829	Срок поставки от 25 дней	PARE-CHOC *REAR BUMPER	1

№	№ OEM	наличие / срок поставки	Наименование	Кол-во в узле
32	518324312	Срок поставки от 25 дней	ATTACHE POMPE *BRACKET PUMP	1
33	518324315	Срок поставки от 25 дней	PLAQUE *PLATE	1
34	236282084	Срок поставки от 25 дней	SCREW-PAN HD.TORX BLACK GM6174	6
35	207063544	Срок поставки от 25 дней	SCREW-HEX.CAP DIN.931	1
36	207682044	Срок поставки от 25 дней	SCREW-HEX.FLANGE DIN.6921	3
37	205862044	Срок поставки от 25 дней	SCREW-SOCKET CTSK.DIN.7991 S.GRIP	2
38	250000154	Срок поставки от 25 дней	SCREW-PAN HD.TORX M8 X 13	4
39	233281414	В наличии	NUT-FLANGE ELASTIC DIN.6926	12
40	250000253	Срок поставки от 25 дней	SCREW-HEX.FLANGE DIN.6921 NYLON PATCH	6
41	233261414	В наличии	NUT-FLANGE ELASTIC DIN.6926	5
42	207683544	Срок поставки от 25 дней	SCREW-HEX.FLANGE DIN.6921	8
43	415107300	Срок поставки от 21 дня	Вставка	11
44	207687044	Срок поставки от 25 дней	SCREW-HEX.FLANGE DIN.6921	1
45	293450166	Срок поставки от 25 дней	AJOUT *INSERT	2
46	207662044	В наличии	SCREW-HEX.FLANGE DIN.6921	5
47	293450232	Срок поставки от 25 дней	AJOUT *INSERT	1
48	518321954	Срок поставки от 25 дней	PANEL-FASTENER	6
49	518323453	Срок поставки от 25 дней	MOUSSE *FOAM	1
50	207085544	Срок поставки от 25 дней	SCREW-HEX.CAP DIN.931	1
51	233281414	В наличии	NUT-FLANGE ELASTIC DIN.6926	1
52	234081410	Срок поставки от 25 дней	WASHER-FLAT DIN.125A	1