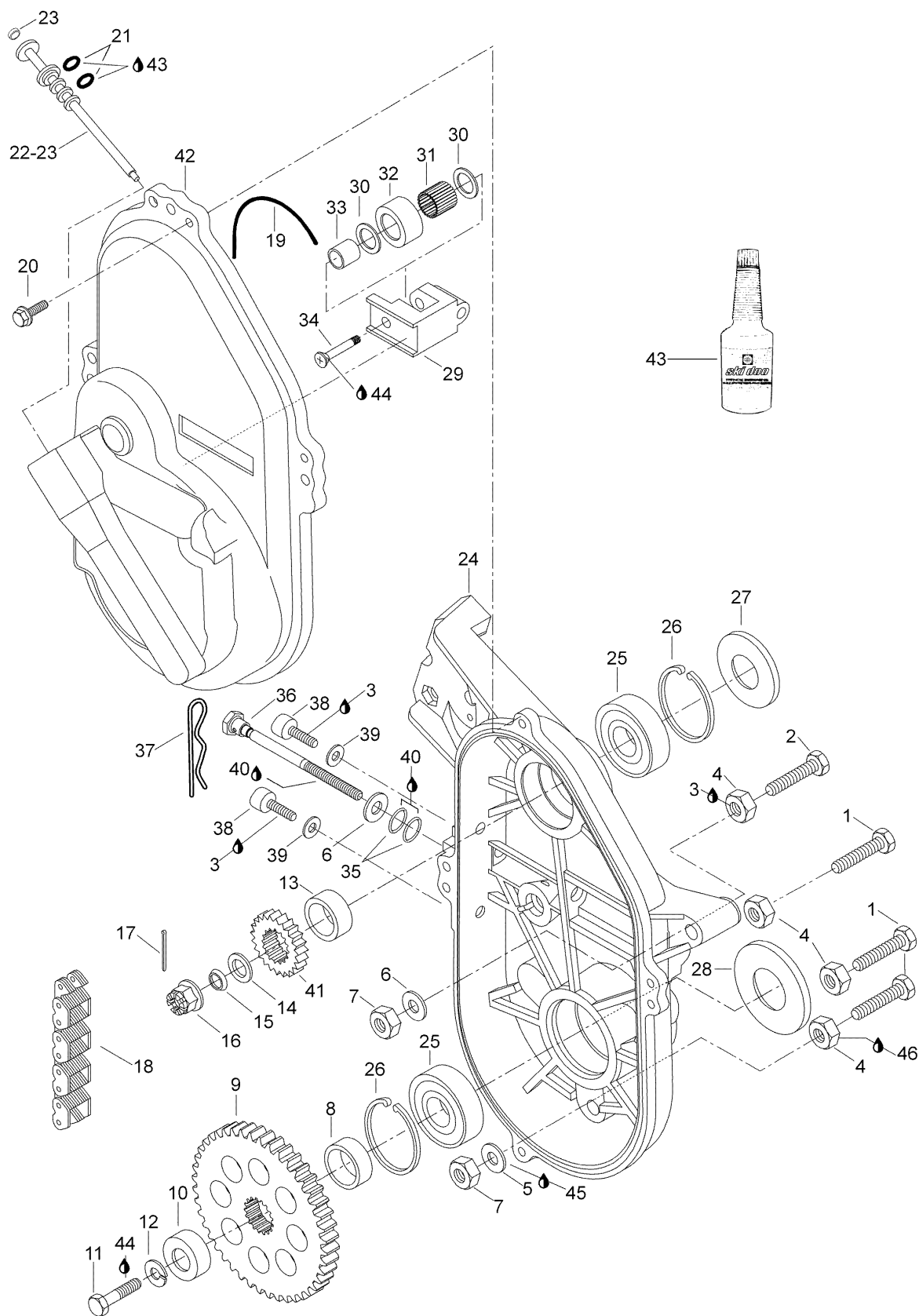


# СПИСОК ДЕТАЛЕЙ ДЛЯ "TRANSMISSION" BRP SKANDIC LT 440F

//OEM.MOTO-ALL.RU/

ТЕЛ.: +7 (495) 177-12-75



# СПИСОК ДЕТАЛЕЙ ДЛЯ "TRANSMISSION" BRP SKANDIC LT 440F

//OEM.MOTO-ALL.RU/

ТЕЛ.: +7 (495) 177-12-75

№	№ OEM	наличие / срок поставки	Наименование	Кол-во в узле
1	M40201	Срок поставки от 35 дней	SCREW	3
2	M40043	Срок поставки от 35 дней	SCREW	2
3	293800060	Срок поставки от 25 дней	LOCTITE 243 *LOCTITE-243	1
4	504083800	Срок поставки от 35 дней	ENTRETOISE *SPACER	5
5	M20073	Срок поставки от 25 дней	WASHER-FLAT	3
6	234001410	Срок поставки от 25 дней	WASHER-FLAT DIN.125A	3
7	233601416	Срок поставки от 25 дней	NUT-LOCKING ELASTIC DIN.982	5
8	605452059	Срок поставки от 25 дней	ENTRETOISE *SPACER	1
9	504070900	Срок поставки от 19 дней	ROUE DENTEE 44D*SPROCKET 44TH	1
10	501026200	Срок поставки от 25 дней	CAPUCHON *CAP	1
11	207102544	Срок поставки от 25 дней	SCREW-HEX.CAP ISO.4017	1
12	M20068	Срок поставки от 19 дней	Шайба	1
13	504093400	Срок поставки от 25 дней	CALE EPAISSEUR *SHIM	1
14	504152049	Срок поставки от 25 дней	ENTRETOISE *SPACER	1
15	417000900	Срок поставки от 35 дней	SPRING WASHER	1
16	232210414	Срок поставки от 25 дней	NUT-HEX.CASTLE THIN DIN.937	1
17	371801300	Срок поставки от 35 дней	PIN-COTTER	1
18	504151882	Срок поставки от 25 дней	CHAINE 70 M *CHAIN-DRIVING	1
19	414362300	Срок поставки от 25 дней	JOINT TORIQUE *O-RING	1
20	M40340	Срок поставки от 35 дней	SCREW-FORMING HEX.HD.FL.	4
21	M28402	Срок поставки от 25 дней	JOINT TORIQUE *O RING	2
22	572092700	Срок поставки от 25 дней	BOUCHON REMP.AS*CAP-FILLER ASSY.	1
23	206540490	Срок поставки от 25 дней	SCREW-SET SOCKET DIN.916	1
24	504144600	Срок поставки от 19 дней	CARTER CHAINE U*CASE-CHAIN MACH.	1
25	504152006	Срок поставки от 25 дней	ROULEMENT BILLE*BALL BEARING	2
26	371901700	Срок поставки от 25 дней	CIRCLIP-INT.	2
27	414882800	Срок поставки от 25 дней	JOINT ETANCHE *OIL SEAL	1
28	504152076	Срок поставки от 25 дней	OIL SEAL ASS Y	1
29	504081000	Срок поставки от 25 дней	TENDEUR USINE *TENSIONER-MACH	1
30	504080300	Срок поставки от 25 дней	WASHER	2
31	M31050	Срок поставки от 35 дней	ROUL.AIGUILLE *NEEDLE BEARING	1

№	№ OEM	наличие / срок поставки	Наименование	Кол-во в узле
32	414531300	Срок поставки от 25 дней	ROLLER	1
33	504080200	Срок поставки от 25 дней	SPACER	1
34	732601144	Срок поставки от 25 дней	SCREW	1
35	414484400	Срок поставки от 25 дней	O-RING	2
36	732601311	Срок поставки от 25 дней	VIS DE REGLAGE *SCREW ADJUSTING	1
37	414575600	Срок поставки от 25 дней	PIN-HAIR	1
38	M40859	Срок поставки от 35 дней	SCREW-SOCKET HD.	2
39	M20022	Срок поставки от 35 дней	WASHER-FLAT	2
40	219700417	Срок поставки от 19 дней	Synthetic grease, 400g	1
41	504071800	Срок поставки от 25 дней	ROUE DENTEE 17D*SPROCKET 17TH	1
42	080037100	Срок поставки от 25 дней	COUVERCLE MOULE*COVER-CASTING	1
43	413803300	Срок поставки от 19 дней	HUILE CHAINE *OIL- CHAIN	1
44	293800005	Срок поставки от 25 дней	LOCTITE 271 *LOCTITE- 271	1
45	413702700	Срок поставки от 25 дней	LOCTITE 515 *LOCTITE- 515	1
46	293800070	Срок поставки от 25 дней	LOCT-ANTISEIZE	1