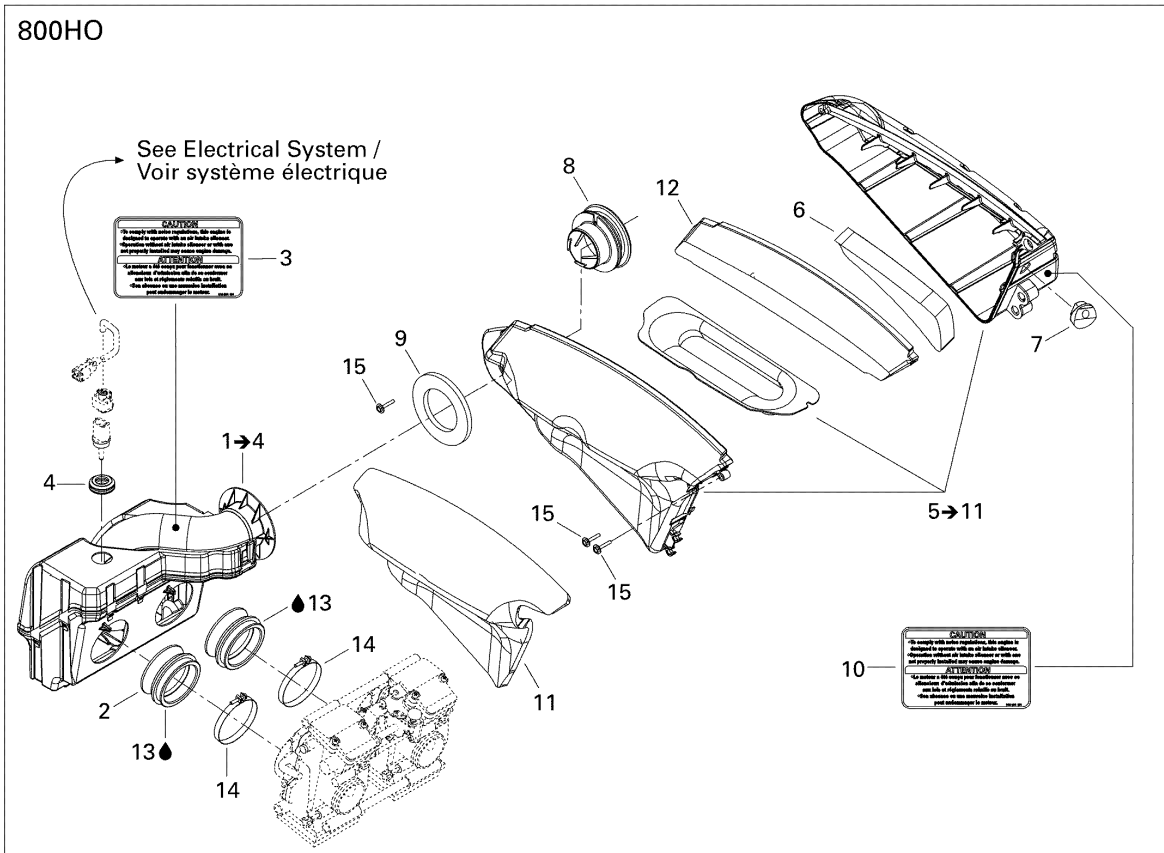
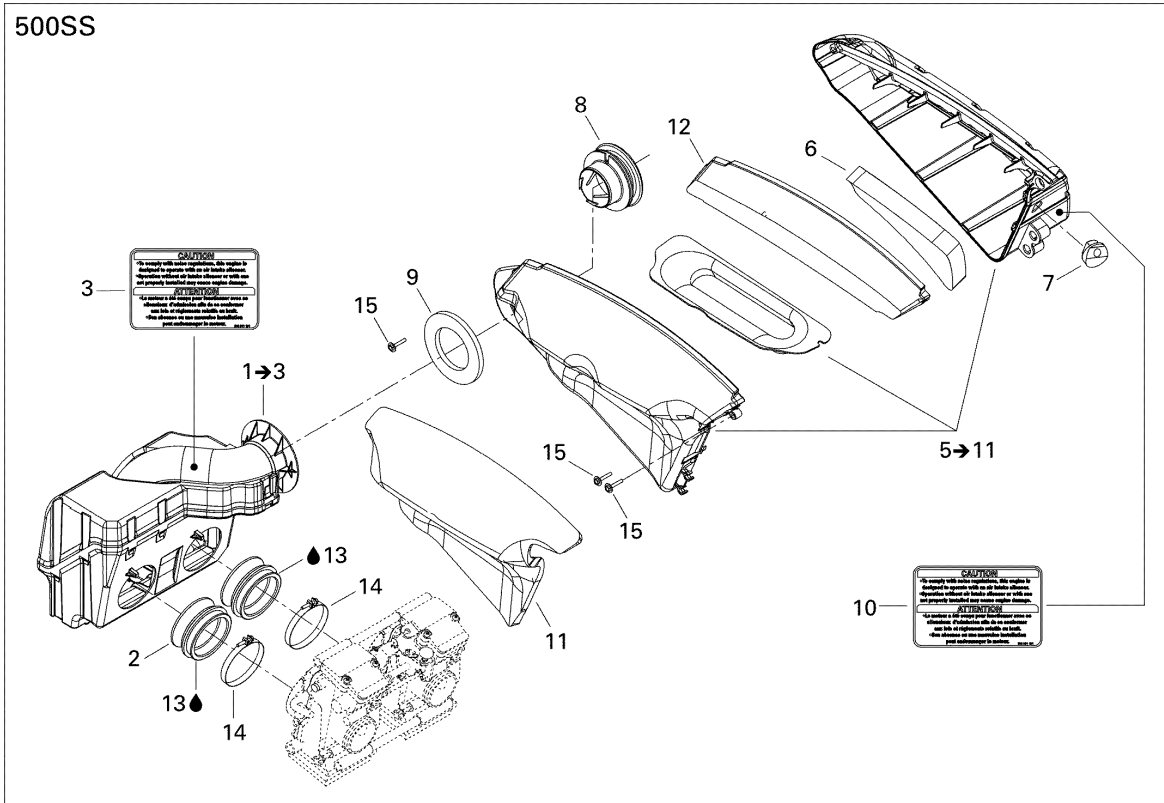


СПИСОК ДЕТАЛЕЙ ДЛЯ "AIR INTAKE SYSTEM 500" BRP GSX 500SS

//OEM.MOTO-ALL.RU/

ТЕЛ.: +7 (495) 177-12-75



СПИСОК ДЕТАЛЕЙ ДЛЯ "AIR INTAKE SYSTEM 500" BRP GSX 500SS

//OEM.MOTO-ALL.RU/

ТЕЛ.: +7 (495) 177-12-75

№	№ OEM	наличие / срок поставки	Наименование	Кол-во в узле
1	508000379	Срок поставки от 25 дней	CHAMBRE PRIM.AS*CHAMBER-ASSY	1
2	508000132	Срок поставки от 35 дней	ADAP.ADMISSION *ADAP-AIR INTAKE	2
3	516002715	Срок поставки от 25 дней	ETIQUETTE *LABEL	1
4	N/A	Срок поставки от 21 дня	Not available for this vehicle	1
5	508000431	Срок поставки от 25 дней	CHAMBRE SEC.ASS*CHAMBER-ASSY	1
6	508000145	Срок поставки от 25 дней	FOAM-INNER	1
7	512059931	Срок поставки от 25 дней	ANNEAU *GROMMET	1
8	508000240	Срок поставки от 25 дней	GUIDE *GUIDE	1
9	508000199	Срок поставки от 25 дней	MOUSSE EXT. *FOAM-OUTER	1
10	516002715	Срок поставки от 25 дней	ETIQUETTE *LABEL	1
11	508000310	Срок поставки от 25 дней	MOUSSE EXT. *FOAM-OUTER	1
12	508000394	Срок поставки от 25 дней	FILTRE A AIR *FILTER-AIR	1
13	413802900	Срок поставки от 25 дней	HUILE 2T 12X1 MINR* OIL 2T 12X1 MINERAL	1
13	413803000	Срок поставки от 19 дней	Масло минеральное 2Т 4,5 литр X3 шт	1
13	413803200	Срок поставки от 19 дней	Injection Oil (205 Liters)	1
14	508000346	Срок поставки от 25 дней	CLAMP	2
15	250000101	Срок поставки от 25 дней	SCREW PLASTITE TYPE K-40 M4 X	3