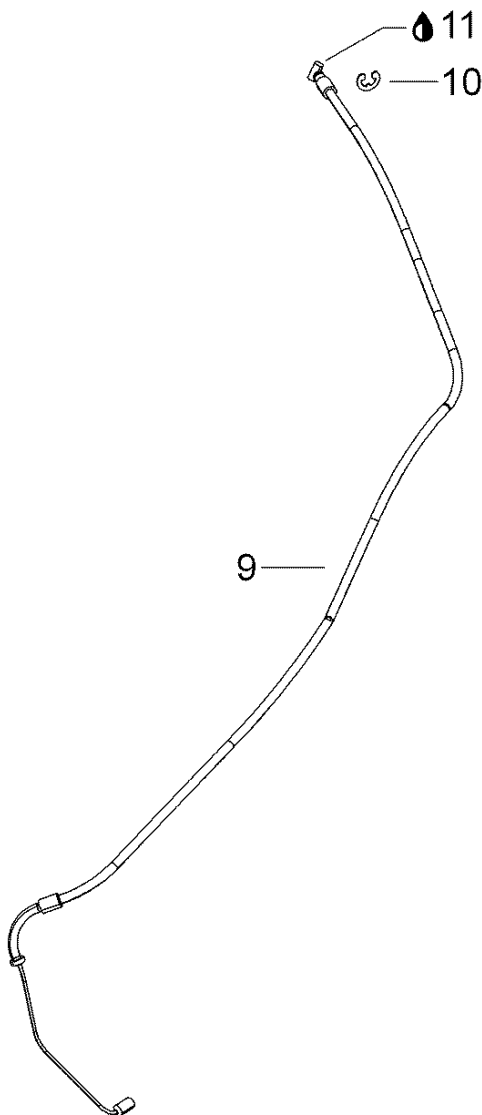
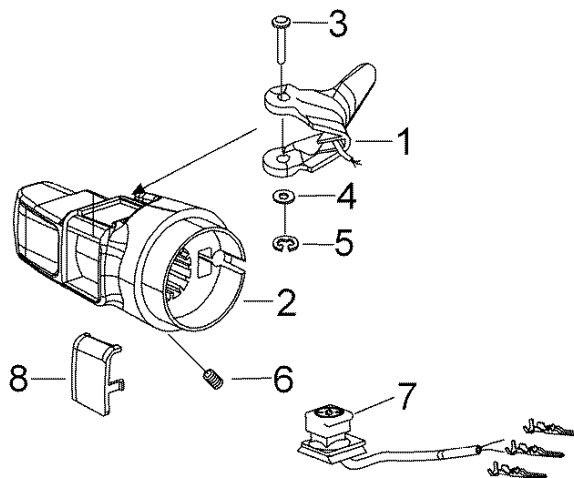


СПИСОК ДЕТАЛЕЙ ДЛЯ "THROTTLE HANDLE AND HOUSING" BRP EXPEDITION V-1000

//OEM.MOTO-ALL.RU/

ТЕЛ.: +7 (495) 177-12-75



СПИСОК ДЕТАЛЕЙ ДЛЯ "THROTTLE HANDLE AND HOUSING" BRP EXPEDITION V-1000

//OEM.MOTO-ALL.RU/

ТЕЛ.: +7 (495) 177-12-75

№	№ OEM	наличие / срок поставки	Наименование	Кол-во в узле
1	512059624	Срок поставки от 25 дней	MANETTE ASS. *HANDLE-ASSY	1
2	512059489	Срок поставки от 25 дней	LOGEMENT ACC. *HOUSING-THROTTLE	1
3	414438700	Срок поставки от 25 дней	PIN-LEVER	1
4	414438900	Срок поставки от 25 дней	WASHER	1
5	414439000	Срок поставки от 25 дней	CIRCLIP	1
6	414440800	В наличии	SCREW-SET DIN 916-A2	1
7	515175410	Срок поставки от 19 дней	Switch kill	1
8	572100901	Срок поставки от 25 дней	COUV.INTERRUPT.*COVER-SWITCH	1
9	512059349	Срок поставки от 25 дней	CABLE ACCELERAT*THROTTLE CABLE	1
10	M31038	Срок поставки от 25 дней	CIRCLIP	1
11	293550004	Срок поставки от 25 дней	GREASE-DIELECT DC4	1