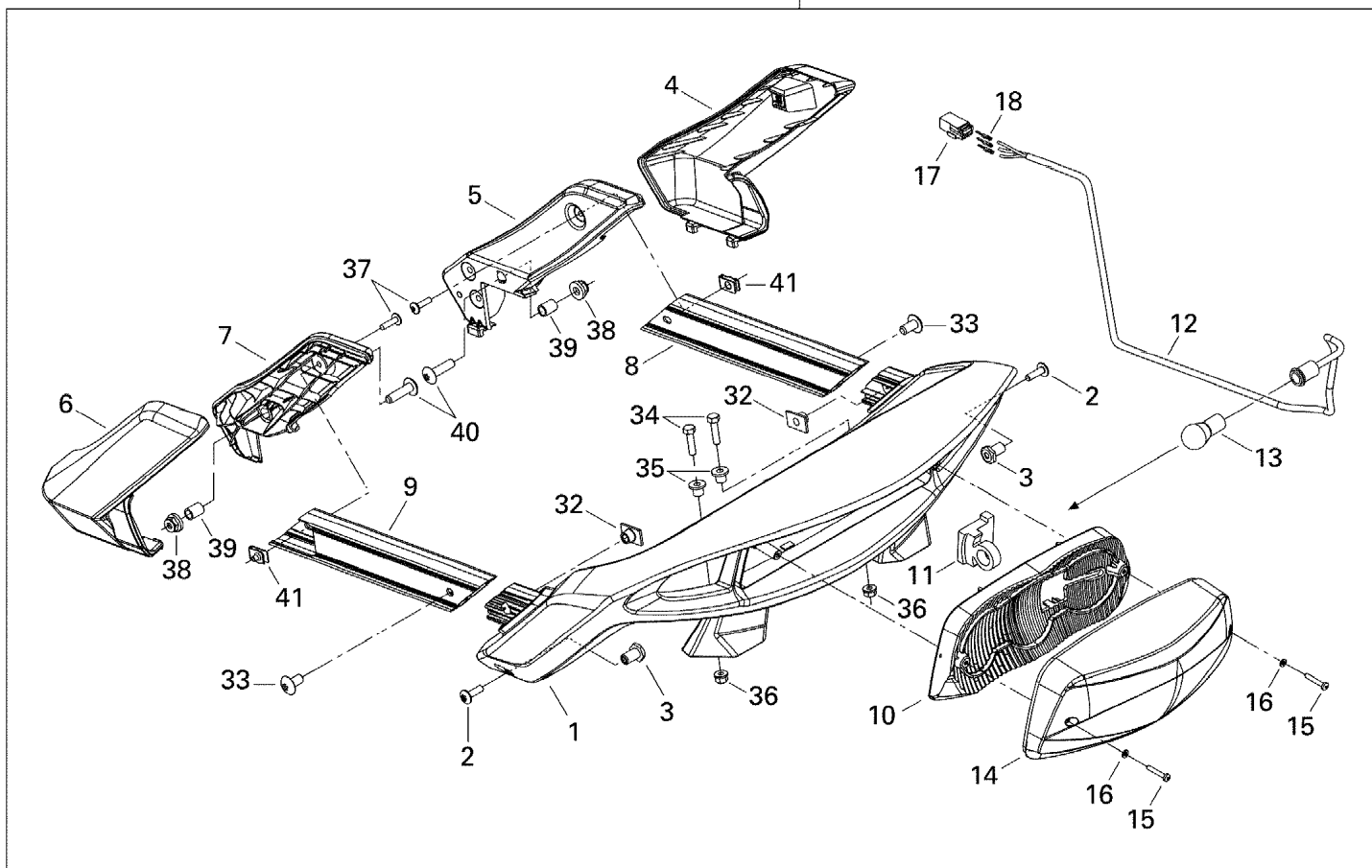
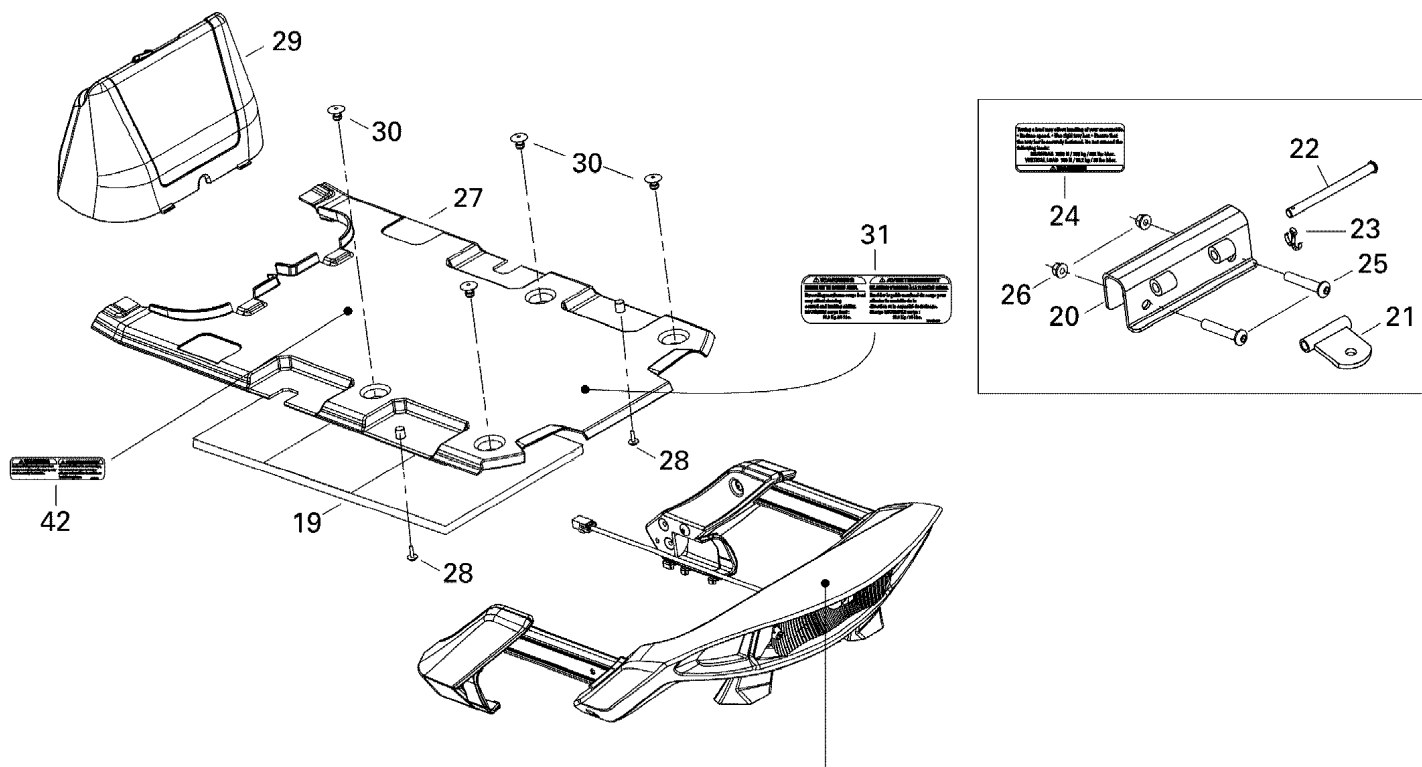


СПИСОК ДЕТАЛЕЙ ДЛЯ "LUGGAGE RACK" BRP EXPEDITION 550F

//OEM.MOTO-ALL.RU/

ТЕЛ.: +7 (495) 177-12-75



СПИСОК ДЕТАЛЕЙ ДЛЯ "LUGGAGE RACK" BRP EXPEDITION 550F

//ОЕМ.МОТО-ALL.RU/

ТЕЛ.: +7 (495) 177-12-75

№	№ OEM	наличие / срок поставки	Наименование	Кол-во в узле
1	511000317	Срок поставки от 25 дней	PORTE BAGAGE *RACK	1
2	250000128	Срок поставки от 25 дней	TORX-TRUSS M/S GM6047M NYLON P	2
3	511000398	Срок поставки от 25 дней	AJOUT *INSERT	2
4	511000322	Срок поставки от 25 дней	BRAS EXT. DR. *ARM-OUTSIDE RH	1
5	511000326	Срок поставки от 25 дней	BRAS INT. DR. *ARM-INSIDE RH	1
6	511000323	Срок поставки от 25 дней	BRAS EXT. GA. *ARM-OUTSIDE LH	1
7	511000327	Срок поставки от 25 дней	BRAS INT. GA. *ARM-INSIDE LH	1
8	511000321	Срок поставки от 25 дней	BARRE LAT. DR. *BAR-SIDE RH	1
9	511000345	Срок поставки от 25 дней	BARRE LAT. GA. *BAR-SIDE LH	1
10	510004442	Срок поставки от 25 дней	REFLECTEUR *REFLECTOR	1
11	511000431	Срок поставки от 25 дней	SUPPORT D AMPOU*BULB SUPPORT	1
12	511000466	Срок поставки от 25 дней	DOUILLE D AMPOU*BULB SOCKET	1
13	410504100	Срок поставки от 19 дней	Tail Lamp Bulb	1
14	511000315	Срок поставки от 25 дней	LENTILLE *LENS	1
15	209632580	Срок поставки от 25 дней	SCREW-TAPP.PAN.HD.PH.DIN.7981C	2
16	414516400	Срок поставки от 25 дней	WASHER	2
17	515175494	В наличии	LOGEMENT MALE *HOUSING-MALE	1
18	515175232	Срок поставки от 25 дней	COSSE MALE *TERMINAL-MALE	3
19	511000364	Срок поставки от 25 дней	CALE COUV.-RAD.*SHIM - RAD. C.	1
20	511000391	Срок поставки от 25 дней	ATTELAGE NOIRE *HITCH-BLACK	1
21	517008700	Срок поставки от 19 дней	Hitch Plate	1
22	505001700	Срок поставки от 25 дней	CLEVIS PIN	1
23	371800200	Срок поставки от 25 дней	PIN-COTTER	1
24	516003037	Срок поставки от 25 дней	ETIQUETTE SECUR*LABEL SECURITY	1
24	516003038	Срок поставки от 25 дней	ETIQUETTE SECUR*LABEL SECURITY	1
25	205484546	Срок поставки от 25 дней	SCREW-SOCKET BN.HD.ISO.7380	2
26	233281414	В наличии	NUT-FLANGE ELASTIC DIN.6926	2
27	511000440	Срок поставки от 25 дней	COUVRE RADITEUR*RADIATOR COVER	1
28	250000113	Срок поставки от 25 дней	SCREW PLASTITE TYPE K-40 M4 X	2
29	511000357	Срок поставки от 35 дней	COUVRE RESERV. *TANK COVER	1
30	293150103	В наличии	POP RIVET 3/16	4
31	516002960	Срок поставки от 25 дней	ETIQUET.CHARGE *LOAD-LABEL	1
32	511000341	Срок поставки от 25 дней	AJOUT FILETE *INSERT-THREAD	2
33	250000198	Срок поставки от 25 дней	TORX TRUSS M/S M8 X 16	2
34	207162544	Срок поставки от 25 дней	SCREW-HEX.CAP DIN.933	2
35	511000340	Срок поставки от 25 дней	DOUILLE EPAUL. *BUSHING-SHOUL.	2
36	233261414	В наличии	NUT-FLANGE ELASTIC DIN.6926	2
37	250000197	В наличии	TORX TRUSS M/S M8 X 30	2
38	233281414	В наличии	NUT-FLANGE ELASTIC DIN.6926	2
39	511000325	Срок поставки от 25 дней	DOUILLE *BUSHING	2

№	№ OEM	наличие / срок поставки	Наименование	Кол-во в узле
40	250000130	Срок поставки от 25 дней	TORX-TRUSS M/S GM6047M NYLON PATCH	2
41	250000079	В наличии	EXTRUDED PANEL NUT M5 X 0.8	2
42	516003035	Срок поставки от 25 дней	DECALQUE AVERT.*WARNING DECAL	1