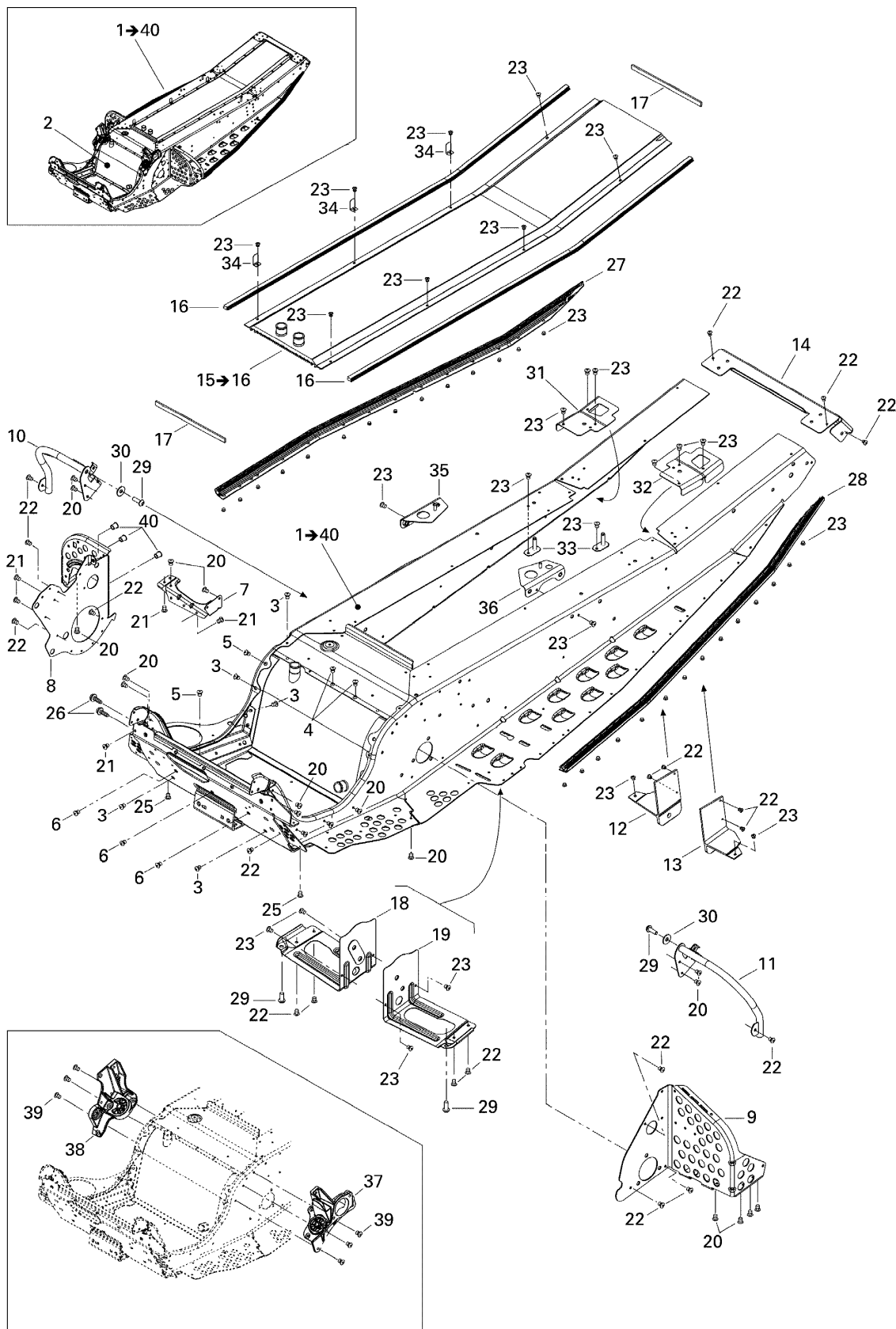


СПИСОК ДЕТАЛЕЙ ДЛЯ "FRAME" BRP MACH Z 1000 SDI

//OEM.MOTO-ALL.RU/

ТЕЛ.: +7 (495) 177-12-75



СПИСОК ДЕТАЛЕЙ ДЛЯ "FRAME" BRP MACH Z 1000 SDI

//OEM.MOTO-ALL.RU/

ТЕЛ.: +7 (495) 177-12-75

№	№ OEM	наличие / срок поставки	Наименование	Кол-во в узле
1	415128930	Срок поставки от 19 дней	Frame Ass'y. Includes 1 to 40	1
2	XXX	Срок поставки от 21 дня	Не поставляется	1
3	390909200	Срок поставки от 3 дней	RIVET AVEX	12
4	390909100	Срок поставки от 25 дней	RIVET AVEX	2
5	390402200	Срок поставки от 25 дней	RIVET-POP 3/16	4
6	390402300	Срок поставки от 25 дней	RIVET-POP 3/16	6
7	XXX	Срок поставки от 21 дня	Не поставляется	1
8	XXX	Срок поставки от 21 дня	Не поставляется	1
9	XXX	Срок поставки от 21 дня	Не поставляется	1
10	XXX	Срок поставки от 21 дня	Не поставляется	1
11	XXX	Срок поставки от 21 дня	Не поставляется	1
12	518323572	Срок поставки от 35 дней	ATT.SUSP.DR. *SLIDE BRKT RH	1
13	518323573	Срок поставки от 25 дней	ATT.SUSP.GA. *SLIDE BRKT LH	1
14	518324409	Срок поставки от 25 дней	CAPUCHON *REAR CAP	1
15	518324242	Срок поставки от 19 дней	RADIATEUR ARR.S*FRONT RAD. WELD.	1
16	415012300	Срок поставки от 25 дней	PROTECTEUR *PROTECTOR	2
17	293200097	Срок поставки от 25 дней	JOINT ETANCHE *GASKET	2
18	518323952	Срок поставки от 25 дней	MARCHE-PIED DR.*FOOTREST-RH	1
19	518323954	Срок поставки от 25 дней	MARCHE-PIED GA.*FOOTREST-LH	1
20	390909200	Срок поставки от 3 дней	RIVET AVEX	28
21	390909100	Срок поставки от 25 дней	RIVET AVEX	12
22	390402200	Срок поставки от 25 дней	RIVET-POP 3/16	29
23	390402400	Срок поставки от 25 дней	RIVET-POP 3/16	50
24	XXX	Срок поставки от 21 дня	Не поставляется	1
25	390910300	Срок поставки от 25 дней	RIVET-HENROB	6
26	207582544	Срок поставки от 25 дней	SCREW-HEX.FLANGE DIN.6921 S.GRIP	4
27	518324298	Срок поставки от 19 дней	RH Roller	1
28	518324299	Срок поставки от 19 дней	LH Roller	1
29	205982086	Срок поставки от 25 дней	SCREW-SOCKET BN.HD.S.GRIP ISO.	4
30	234082410	Срок поставки от 3 дней	WASHER-FLAT DIN.9021B	2
31	518324431	Срок поставки от 25 дней	RENF.TUNNEL DR.*REINF-FRAME RH	1

№	№ OEM	наличие / срок поставки	Наименование	Кол-во в узле
32	518324432	Срок поставки от 25 дней	RENF.TUNNEL GA.*REINF-FRAME LH	1
33	518322791	Срок поставки от 25 дней	ATT.RESERV.SO. *BRKT-TANK WELD	2
34	XXX	Срок поставки от 21 дня	Не поставляется	3
35	518324385	Срок поставки от 25 дней	RENFORT TUNNEL *FRAME FORM. REINF.	1
36	518324386	Срок поставки от 25 дней	RENFORT TUNNEL *FRAME FORM. REINF.	1
37	518323715	Срок поставки от 25 дней	SUPPORT MOTEUR *ENGINE SUPPORT	1
38	518323716	Срок поставки от 25 дней	SUPPORT MOTEUR *ENGINE SUPPORT	1
39	293150120	Срок поставки от 25 дней	RIVET HEMLOCK *RIVET-HEMLOCK 6.5MM	8
40	415107300	Срок поставки от 21 дня	Вставка	3