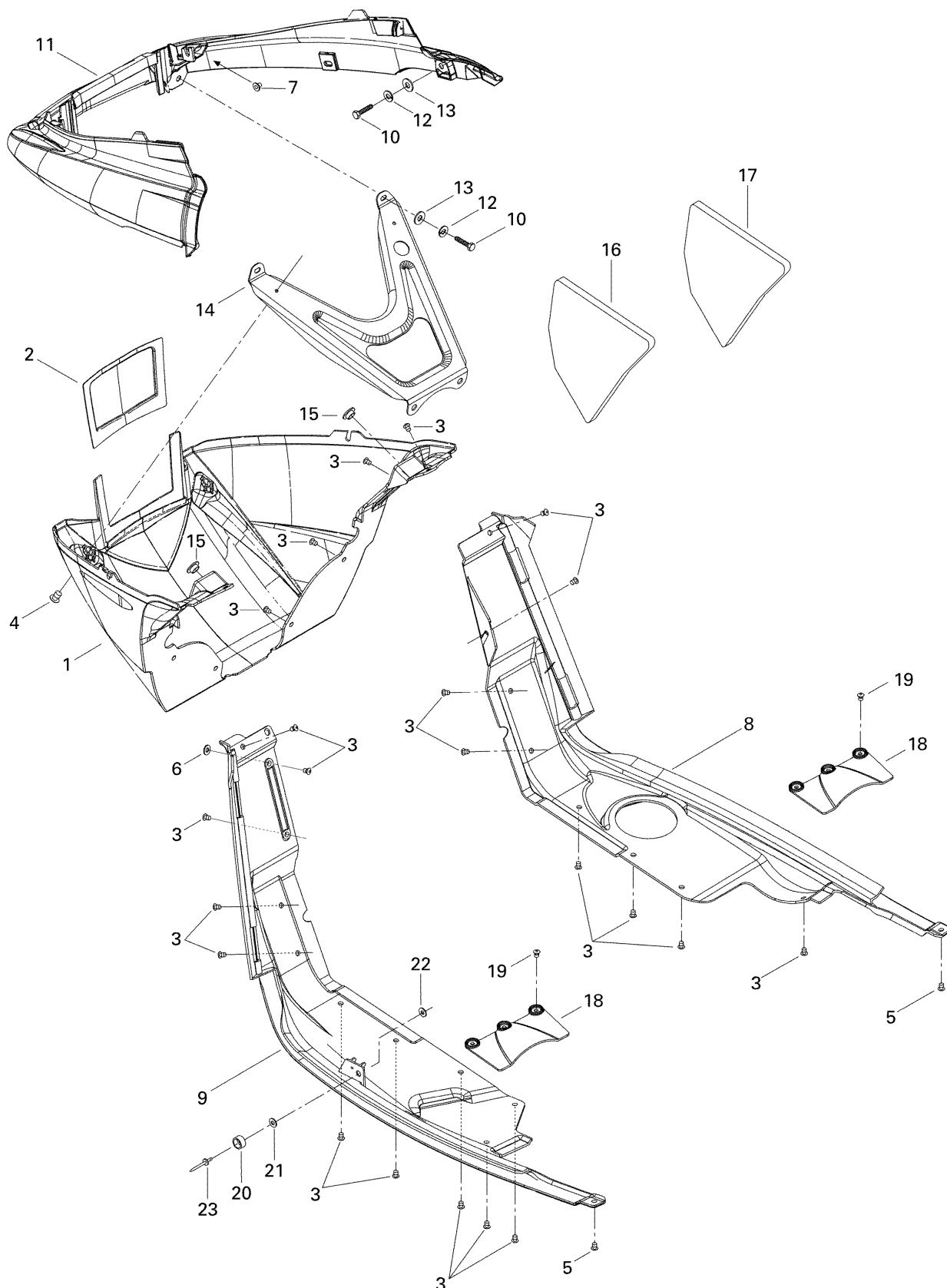


СПИСОК ДЕТАЛЕЙ ДЛЯ "БОТТОМ ПАН" BRP GTX 600 HO SDI

//OEM.MOTO-ALL.RU/

ТЕЛ.: +7 (495) 177-12-75



СПИСОК ДЕТАЛЕЙ ДЛЯ "БОТТОМ PAN" BRP GTX 600 HO SDI

//OEM.MOTO-ALL.RU/

ТЕЛ.: +7 (495) 177-12-75

№	№ OEM	наличие / срок поставки	Наименование	Кол-во в узле
1	502006681	Срок поставки от 25 дней	COQUE AVANT *PAN-BOTTOM FRONT	1
1	502006756	Срок поставки от 25 дней	COQUE AVANT *PAN-BOTTOM FRONT	1
2	502006687	Срок поставки от 25 дней	GRILL-PAN BOTTOM	1
3	293150104	В наличии	POP RIVET 3/16	1
4	293150108	В наличии	POP RIVET 3/16	2
5	293150103	В наличии	POP RIVET 3/16	2
6	517124300	В наличии	WASHER	1
7	293100003	В наличии	ECROU A SOUDER *WELD NUT A2	2
8	502006702	Срок поставки от 25 дней	COQUE DROITE *PAN-BOTTOM RH	1
9	502006703	Срок поставки от 25 дней	COQUE GAUCHE *PAN BOTTOM LH	1
10	207161444	Срок поставки от 25 дней	SCREW-HEX.CAP DIN.933	4
11	502006759	Срок поставки от 19 дней	Bumper, Earth Grey, B-231. Seashore-Earth Grey Model	1
11	502006717	Срок поставки от 25 дней	PARE-CHOC *BUMPER	1
11	502006679	Срок поставки от 25 дней	PARE-CHOC *BUMPER	1
12	234161471	Срок поставки от 25 дней	WASHER-LOCK BLACK DIN.127B	4
13	224061121	Срок поставки от 25 дней	WASHER-FLAT	4
14	502006772	Срок поставки от 25 дней	SUPPORT *SUPPORT	1
15	414916600	Срок поставки от 25 дней	PLUG-NYLON	2
16	502006722	Срок поставки от 25 дней	MOUSSE GAUCHE *FOAM LH	1
17	502006721	Срок поставки от 25 дней	MOUSSE DROITE *FOAM RH	1
18	502006720	Срок поставки от 25 дней	TRAPPE *TRAP	2
19	293150103	В наличии	POP RIVET 3/16	6
20	415018100	Срок поставки от 25 дней	STOPPER-RUBBER	1
21	250200024	Срок поставки от 25 дней	RUBBER WASHER M5	1
22	293150007	Срок поставки от 25 дней	WASHER	1
23	390401600	Срок поставки от 25 дней	RIVET-POP	1