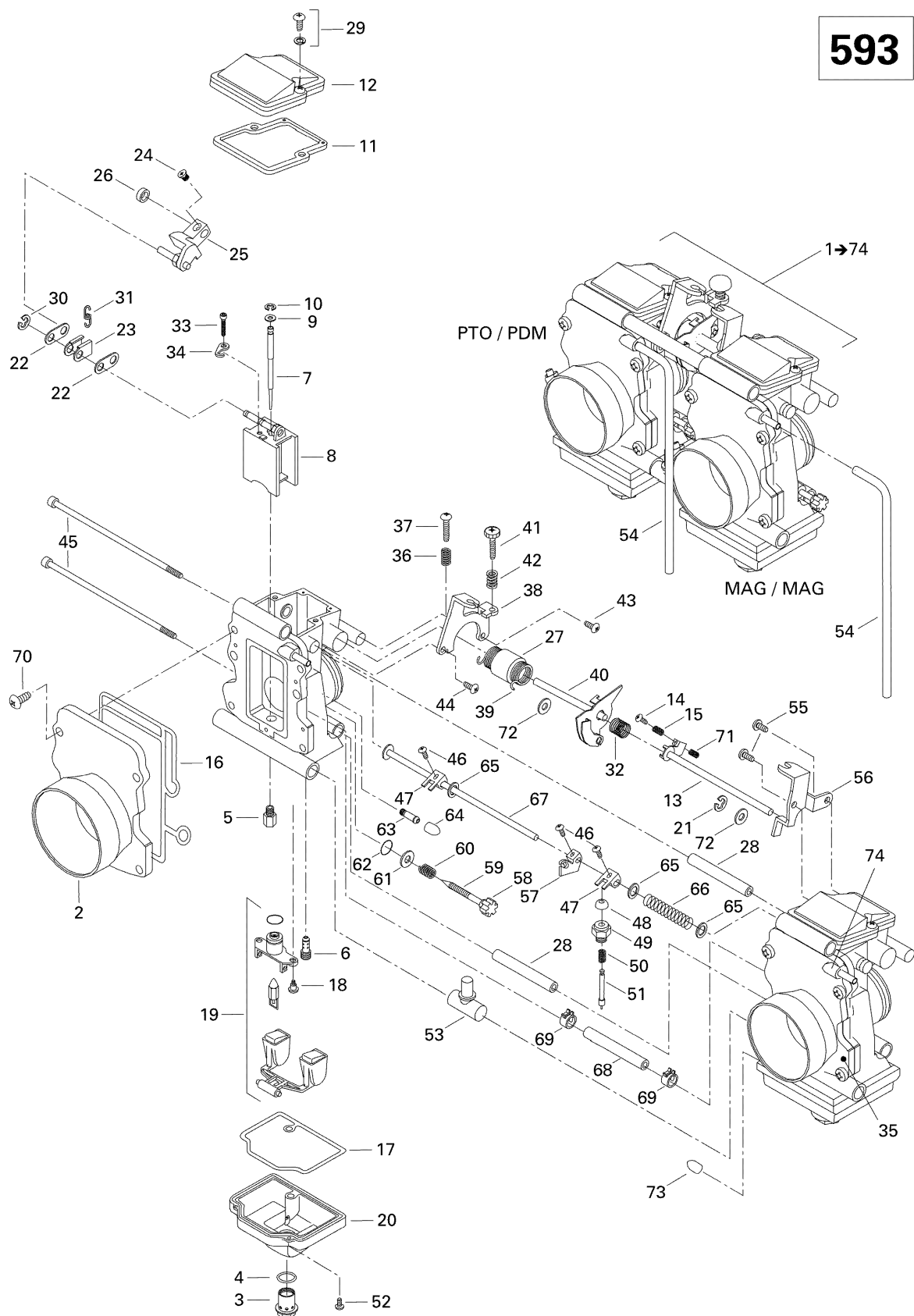


# СПИСОК ДЕТАЛЕЙ ДЛЯ "CARBURETOR 593" BRP GSX 500SS

//OEM.MOTO-ALL.RU/

ТЕЛ.: +7 (495) 177-12-75

**593**



# СПИСОК ДЕТАЛЕЙ ДЛЯ "CARBURETOR 593" BRP GSX 500SS

//OEM.MOTO-ALL.RU/

ТЕЛ.: +7 (495) 177-12-75

№	№ OEM	наличие / срок поставки	Наименование	Кол-во в узле
1	403138779	Срок поставки от 35 дней	ENSEMBLE CARB. *CARB.KIT XTM-40	1
2	404162017	Срок поставки от 35 дней	ENTONNOIR *FUNNEL	1
3	404161955	Срок поставки от 25 дней	VIS *SCREW	2
4	404161945	Срок поставки от 25 дней	JOINT TORIQUE *O-RING	2
5	404106100	Срок поставки от 25 дней	GICLEUR MJ 360 *JET-MAIN 360	2
6	404161944	Срок поставки от 25 дней	GICLEUR RALENTI*JET-PILOT 17.5	2
7	404162070	Срок поставки от 25 дней	AIGUILLE *NEEDLE JET	2
8	404162020	Срок поставки от 25 дней	TIROIR ACC.2.0 *PISTON-VAL.2.0	2
9	404137600	Срок поставки от 25 дней	PACKING	2
10	404152200	Срок поставки от 25 дней	RING-E	2
11	404161940	Срок поставки от 25 дней	JOINT *GASKET	2
12	404161939	Срок поставки от 25 дней	COUVERCLE *COVER	2
13	404162006	Срок поставки от 25 дней	AXE D ACCELEA.*SHAFT-THROTTLE	1
14	404136700	Срок поставки от 25 дней	VIS *SCREW	1
15	404135300	Срок поставки от 25 дней	RESSORT *SPRING-ADJ.	1
16	404161935	Срок поставки от 25 дней	JOINT TORIQUE *O-RING	2
17	404161961	Срок поставки от 25 дней	JOINT TORIQUE *O-RING	2
18	404161933	Срок поставки от 25 дней	VIS *SCREW	4
19	404161932	Срок поставки от 25 дней	FLOTTE *FLOAT	2
20	404161960	Срок поставки от 25 дней	CORP FLOTTE *FLOAT-BODY	2
21	707200027	Срок поставки от 25 дней	JOINT EN E *RING-E	1
22	404162007	Срок поставки от 25 дней	PLAQUE *PLATE	4
23	404162008	Срок поставки от 25 дней	RETENEUR *HOLDER	2
24	404161928	Срок поставки от 25 дней	VIS *SCREW	2
25	404162009	Срок поставки от 25 дней	LEVIER *LEVER	2
26	404161926	Срок поставки от 25 дней	ANNEAU *RING	2
27	404161925	Срок поставки от 25 дней	ANNEAU *RING	1
28	404161924	Срок поставки от 25 дней	ANNEAU *RING	2
29	404161923	Срок поставки от 25 дней	VIS *SCREW	4
30	404138300	Срок поставки от 25 дней	RING-E	2
31	404162010	Срок поставки от 25 дней	RESSORT *SPRING	2
32	404162011	Срок поставки от 25 дней	RESSORT *SPRING	1
33	404161920	Срок поставки от 25 дней	VIS *SCREW	2
34	404161919	Срок поставки от 25 дней	PLAQUE *PLATE	2
35	404162021	Срок поставки от 35 дней	ENTONNOIR *FUNNEL	1
36	404161918	Срок поставки от 25 дней	RESSORT *SPRING	1
37	404161917	Срок поставки от 25 дней	VIS *SCREW	1
38	404162022	Срок поставки от 25 дней	ATTACHE *BRACKET	1
39	404162014	Срок поставки от 25 дней	RESSORT *SPRING	1

№	№ OEM	наличие / срок поставки	Наименование	Кол-во в узле
40	404162015	Срок поставки от 25 дней	AXE D ACCELERA.*SHAFT-THROTTLE	1
41	404137500	Срок поставки от 25 дней	VIS ADJUSTEMENT*SCREW-ADJUST.	1
42	404161913	Срок поставки от 25 дней	RESSORT *SPRING	1
43	404161912	Срок поставки от 25 дней	VIS *SCREW	1
44	404136100	Срок поставки от 25 дней	VIS *SCREW	1
45	404161911	Срок поставки от 25 дней	VIS *SCREW	2
46	404161910	Срок поставки от 25 дней	VIS *SCREW	3
47	404161909	Срок поставки от 25 дней	LEVIER *LEVER	2
48	404140000	Срок поставки от 25 дней	BOUCHON *CAP	2
49	404136900	Срок поставки от 25 дней	GUIDE *GUIDE-HOLDER	2
50	404161908	Срок поставки от 25 дней	RESSORT *SPRING	2
51	404161907	Срок поставки от 25 дней	PLONGEUR ASS. *PLUNGER-ASSY.	2
52	404161906	Срок поставки от 25 дней	SCREW	2
53	404161905	Срок поставки от 25 дней	RACCORD *NIPPLE	1
54	404162001	Срок поставки от 35 дней	DURITE *HOSE	2
55	404161903	Срок поставки от 25 дней	SCREW	2
56	XXX	Срок поставки от 21 дня	Не поставляется	1
57	404161901	Срок поставки от 25 дней	LEVIER DEMAR. *LEVER-STARTER	1
58	404161899	Срок поставки от 25 дней	BOUCHON *CAP	2
59	404161898	Срок поставки от 25 дней	ADJUSTEUR *ADJUSTER	2
60	404161897	Срок поставки от 25 дней	RESSORT *SPRING	2
61	404161896	Срок поставки от 25 дней	RONDELLE *WASHER	2
62	404161895	Срок поставки от 25 дней	JOINT TAMPON *PACKING	2
63	404153400	Срок поставки от 25 дней	RACCORD *NIPPLE	2
64	404154900	Срок поставки от 25 дней	BOUCHON *CAP	2
65	404161894	Срок поставки от 25 дней	JOINT TAMPON *PACKING	3
66	404103500	Срок поставки от 25 дней	RESSORT *SPRING	1
67	404161981	Срок поставки от 25 дней	AXE *SHAFT	1
68	404161956	Срок поставки от 25 дней	DURITE *HOSE	1
69	404161957	Срок поставки от 25 дней	CLIP *CLIP	2
70	404138800	Срок поставки от 25 дней	VIS *SCREW	8
71	404135400	Срок поставки от 25 дней	RESSORT *SPRING	1
72	270500118	Срок поставки от 25 дней	JOINT TAMPON *PACKING	2
73	270500095	Срок поставки от 25 дней	CAPUCHON OBTUR.*CAP-CLOSURE	2
74	404128800	Срок поставки от 25 дней	COUDE *ELBOW	1