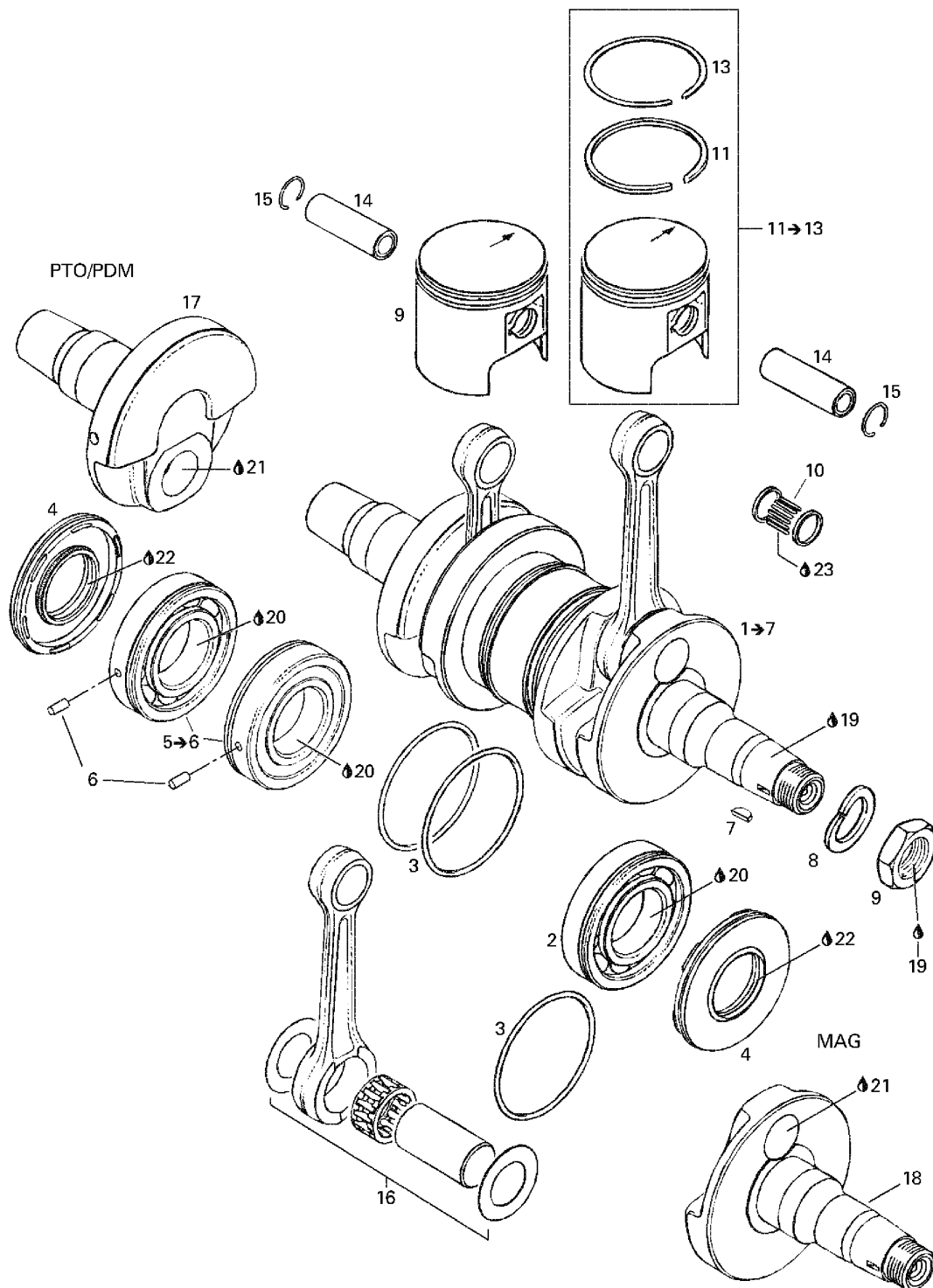


# СПИСОК ДЕТАЛЕЙ ДЛЯ "CRANKSHAFT AND PISTONS" BRP SKANDIC LT 440F

//OEM.MOTO-ALL.RU/

ТЕЛ.: +7 (495) 177-12-75



# СПИСОК ДЕТАЛЕЙ ДЛЯ "CRANKSHAFT AND PISTONS" BRP SKANDIC LT 440F

//OEM.MOTO-ALL.RU/

ТЕЛ.: +7 (495) 177-12-75

№	№ OEM	наличие / срок поставки	Наименование	Кол-во в узле
1	420887249	Срок поставки от 19 дней	Crankshaft ass'y. Includes 1 - 7.	1
2	420832570	Срок поставки от 25 дней	ROULEMENT BILLE*BALL BEARING	1
3	293300022	Срок поставки от 25 дней	RING-O	3
4	290831952	Срок поставки от 19 дней	Oil seal	2
5	420832574	Срок поставки от 25 дней	ROULEMENT BILLE*BALL BEARING	2
6	420929972	Срок поставки от 35 дней	PIN-ROLL	2
7	420246055	Срок поставки от 25 дней	CLAVETTE *KEY- WOODRUFF	1
8	420842230	Срок поставки от 19 дней	Nut M22	1
9	420945759	Срок поставки от 25 дней	WASHER-LOCK 22	1
10	420832325	Срок поставки от 25 дней	ROUL.AIGUILLE *NEEDLE BEARING	2
11	420887485	Срок поставки от 25 дней	PISTON *PISTON	2