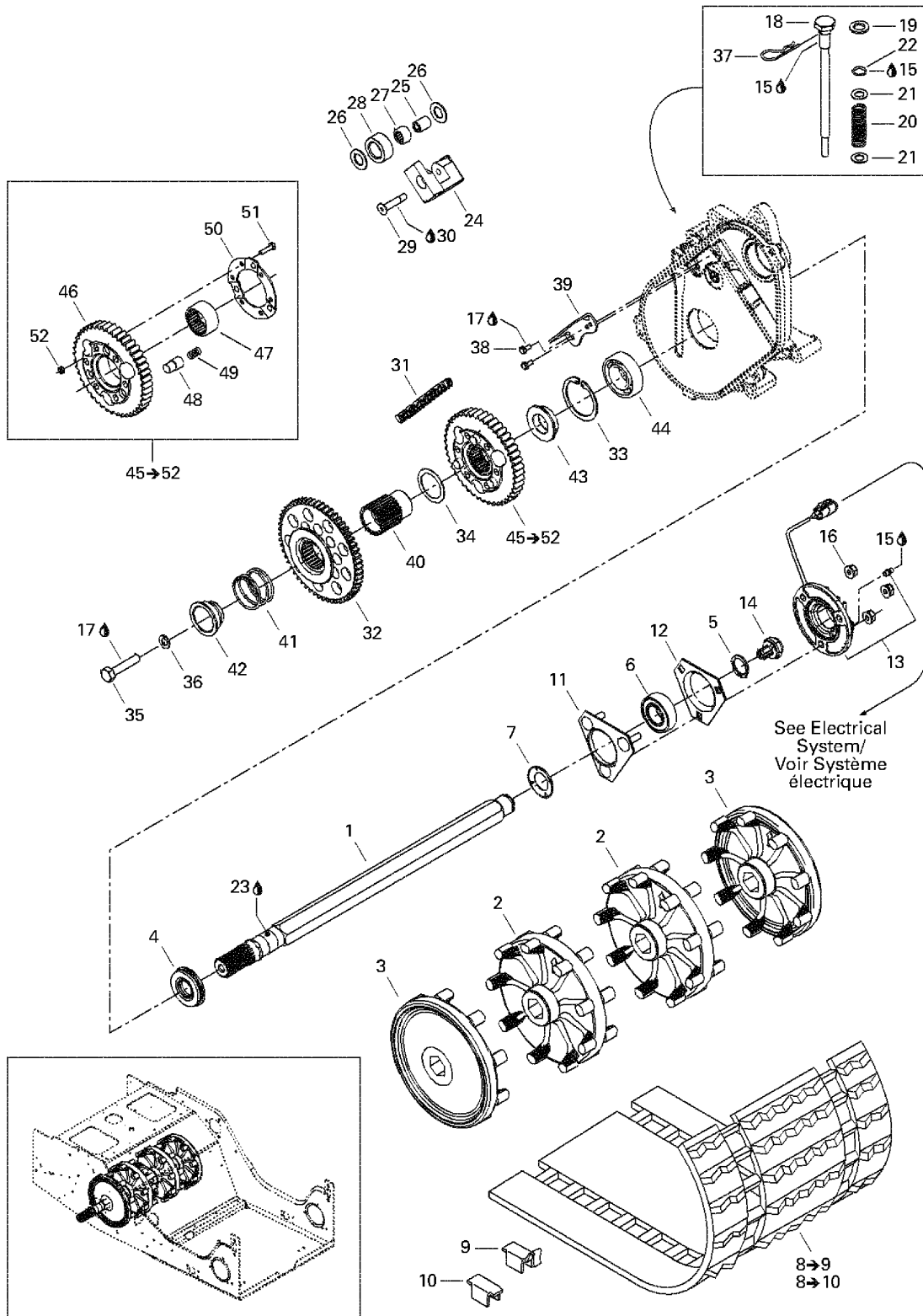


СПИСОК ДЕТАЛЕЙ ДЛЯ "DRIVE SYSTEM" BRP GRAND TOURING V-1000

//OEM.MOTO-ALL.RU/

ТЕЛ.: +7 (495) 177-12-75



СПИСОК ДЕТАЛЕЙ ДЛЯ "DRIVE SYSTEM" BRP GRAND TOURING V-1000

//ОЕМ.МОТО-ALL.RU/

ТЕЛ.: +7 (495) 177-12-75

№	№ OEM	наличие / срок поставки	Наименование	Кол-во в узле
1	501027400	Срок поставки от 25 дней	ARBRE ENTR.PEIN*AXLE-DRIVE PAINT	1
2	504151781	Срок поставки от 25 дней	BARBOTIN 9D *SPROCKET 9TH	2
3	504151782	Срок поставки от 25 дней	DEMI BARBOTIN *HALF SPROCKET	2
4	504151918	Срок поставки от 25 дней	ANNEAU ETANCHE *OIL SEAL ASS Y	1
5	371910200	Срок поставки от 25 дней	CIRCLIP *CIRCLIP	1
6	504152009	Срок поставки от 19 дней	Bearing	1
7	501017400	Срок поставки от 25 дней	PROT.ROULEMENT *BEARING PROTECTOR	1
8	504152061	Срок поставки от 25 дней	Track (25,4). Includes items 30 thru 31	1
8	504151802	Срок поставки от 19 дней	Track. Includes items 24 thru 26	1
8	504151804	Срок поставки от 19 дней	Track. Includes items 24 thru 26	1
9	500003400	Срок поставки от 19 дней	Guide cleat	54
10	504151828	Срок поставки от 19 дней	Башмак гусеницы	54
11	504151860	Срок поставки от 25 дней	LOGEMENT ROUL. *HOUSING-BEAR.WELD.	1
12	501025000	Срок поставки от 25 дней	FLASQUE *FLANGE	1
13	504152173	Срок поставки от 25 дней	CAPTEUR VITESSE*SPEED SENSOR	1
14	504152040	Срок поставки от 25 дней	ADAPTATEUR MAGN*ADAPTOR-MAGNETIC	1
15	219700417	Срок поставки от 19 дней	Synthetic grease, 400g	1
16	233281414	В наличии	NUT-FLANGE ELASTIC DIN.6926	3
17	293800005	Срок поставки от 25 дней	LOCTITE 271 *LOCTITE-271	1
18	504151946	Срок поставки от 25 дней	VIS DE REGLAGE *SCREW ADJUSTING	1
19	503189148	В наличии	WASHER	1
20	504151945	Срок поставки от 25 дней	RESSORT *SPRING	1
21	503125900	Срок поставки от 25 дней	WASHER-HARD	2
22	504151954	Срок поставки от 25 дней	O-RING	1
23	219700417	Срок поставки от 19 дней	Synthetic grease, 400g	1
24	504151940	Срок поставки от 25 дней	CHAIN-TENS.MACH.	1
25	504080200	Срок поставки от 25 дней	SPACER	1
26	504080300	Срок поставки от 25 дней	WASHER	2
27	405403000	Срок поставки от 25 дней	NEEDLE BEARING	1
28	414531300	Срок поставки от 25 дней	ROLLER	1
29	732601144	Срок поставки от 25 дней	SCREW	1
30	293800005	Срок поставки от 25 дней	LOCTITE 271 *LOCTITE-271	1
31	504151857	Срок поставки от 25 дней	CHAINE LARGE *CHAIN-DRIV.L.	1
32	504096800	Срок поставки от 25 дней	ENGR.COULIS.56D*GEAR-SLIDING56	1
33	415064300	Срок поставки от 25 дней	CIRCLIP INT. *CIRCLIP-INT.	1
34	504094300	Срок поставки от 25 дней	RONDELLE *WASHER	1
35	207005044	Срок поставки от 25 дней	SCREW-HEX.CAP ISO.4014	1
36	234100602	Срок поставки от 25 дней	WASHER-LOCK SPRING DIN.128A-A2	1
37	414575600	Срок поставки от 25 дней	PIN-HAIR	1

№	№ OEM	наличие / срок поставки	Наименование	Кол-во в узле
38	210251180	Срок поставки от 25 дней	SCREW-FORMING HEX.HD.FL.GM6174M	2
39	504152036	Срок поставки от 25 дней	GLISSIERE CHAIN*CHAIN-SLIDER	1
40	504097700	Срок поставки от 35 дней	ARBRE DE COUPLE*COUPLING	1
41	504096600	Срок поставки от 25 дней	RESSORT RAPPEL *SPRING- RELEASE	1
42	504151964	Срок поставки от 25 дней	CAPUCHON *CAP	1
43	504076300	Срок поставки от 25 дней	BAGUE D APPUI *RING-RETAINING	1
44	504152005	Срок поставки от 25 дней	ROULEMENT BILLE*BALL BEARING	1
45	581096800	Срок поставки от 25 дней	PIGNON 44D ASS.*SPROCK-44TH ASSY	1
46	504084400	Срок поставки от 19 дней	Sprocket 44TH	1
47	414772600	Срок поставки от 25 дней	ROULEMENT AIG. *NEEDLE BEARING	1
48	504076800	Срок поставки от 25 дней	TIGE D ENGAGEM.*PIN-DRIVE	3
49	414772700	Срок поставки от 25 дней	SPRING	3
50	504076100	Срок поставки от 25 дней	ANNEAU RETENUE *RING- RETAINER	1
51	207152044	Срок поставки от 25 дней	SCREW-HEX.CAP DIN.933	6
52	233551416	Срок поставки от 25 дней	NUT-LOCK SPRING DIN.980V	6