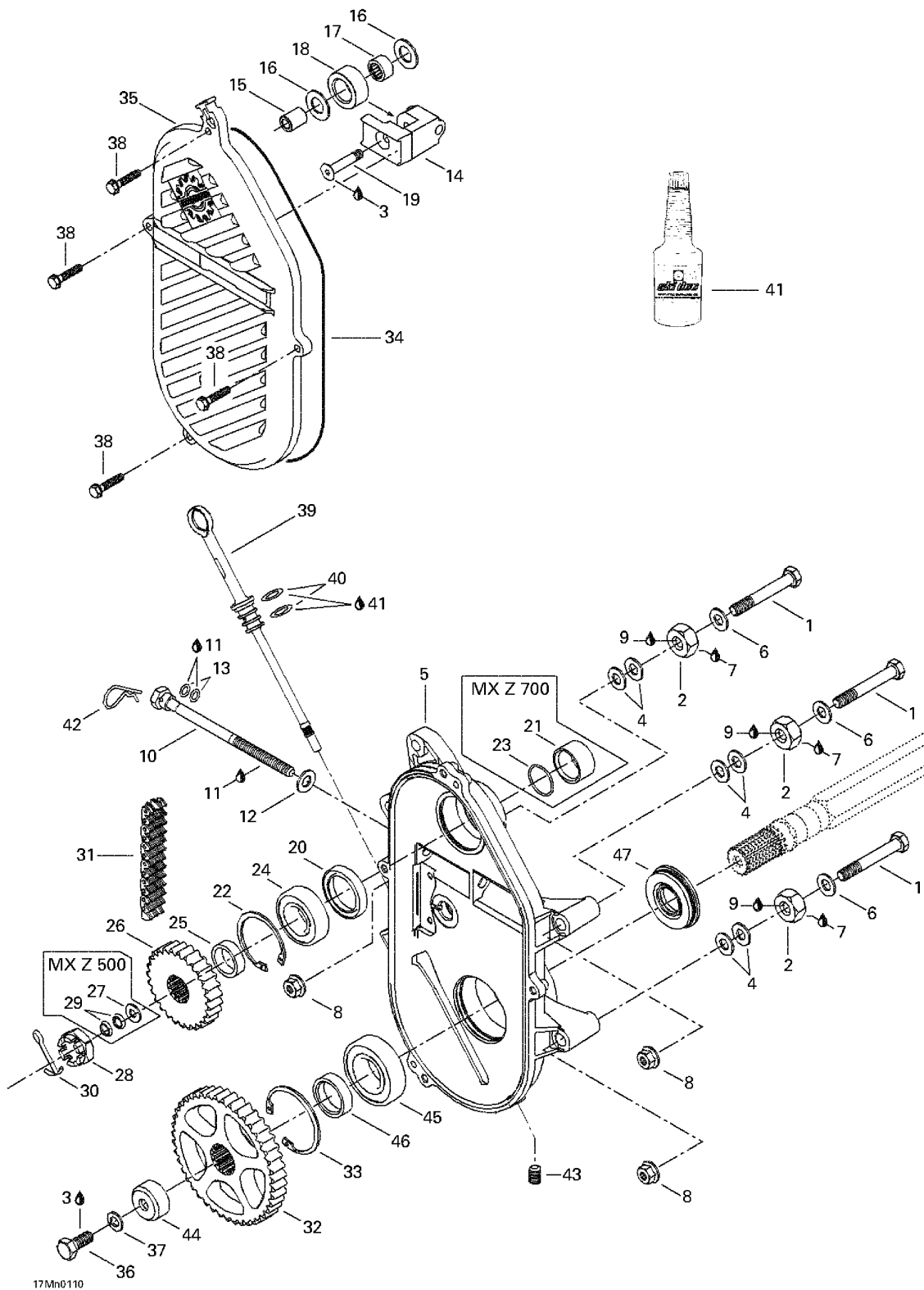


# СПИСОК ДЕТАЛЕЙ ДЛЯ "CHAINCASE" BRP MX Z 500\_600\_700

//ОЕМ.МОТО-АЛЛ.РУ/

ТЕЛ.: +7 (495) 177-12-75



# СПИСОК ДЕТАЛЕЙ ДЛЯ "CHAINCASE" BRP MX Z 500\_600\_700

//OEM.MOTO-ALL.RU/

ТЕЛ.: +7 (495) 177-12-75

№	№ OEM	наличие / срок поставки	Наименование	Кол-во в узле
1	207108044	Срок поставки от 25 дней	SCREW-HEX.CAP ISO.4017	3
2	504083800	Срок поставки от 35 дней	ENTRETOISE *SPACER	3
3	293800005	Срок поставки от 25 дней	LOCTITE 271 *LOCTITE-271	1
4	504073700	Срок поставки от 25 дней	WASHER	6
5	504151776	Срок поставки от 19 дней	Chaincase	1
6	503183800	Срок поставки от 25 дней	WASHER	3
7	293800023	Срок поставки от 19 дней	Loctite 767, antiseize Lubricant, 454 g	1
8	233201414	В наличии	NUT-FLANGE ELASTIC DIN.6926	3
9	293800060	Срок поставки от 25 дней	LOCTITE 243 *LOCTITE-243	1
10	732601314	Срок поставки от 25 дней	VIS DE REGLAGE *SCREW ADJUSTING	1
11	219700417	Срок поставки от 19 дней	Synthetic grease, 400g	1
12	234001410	Срок поставки от 25 дней	WASHER-FLAT DIN.125A	1
13	414484400	Срок поставки от 25 дней	O-RING	2
14	504151951	Срок поставки от 35 дней	TENDEUR CHAINE *TENSIONER-CHAIN MACH.	1