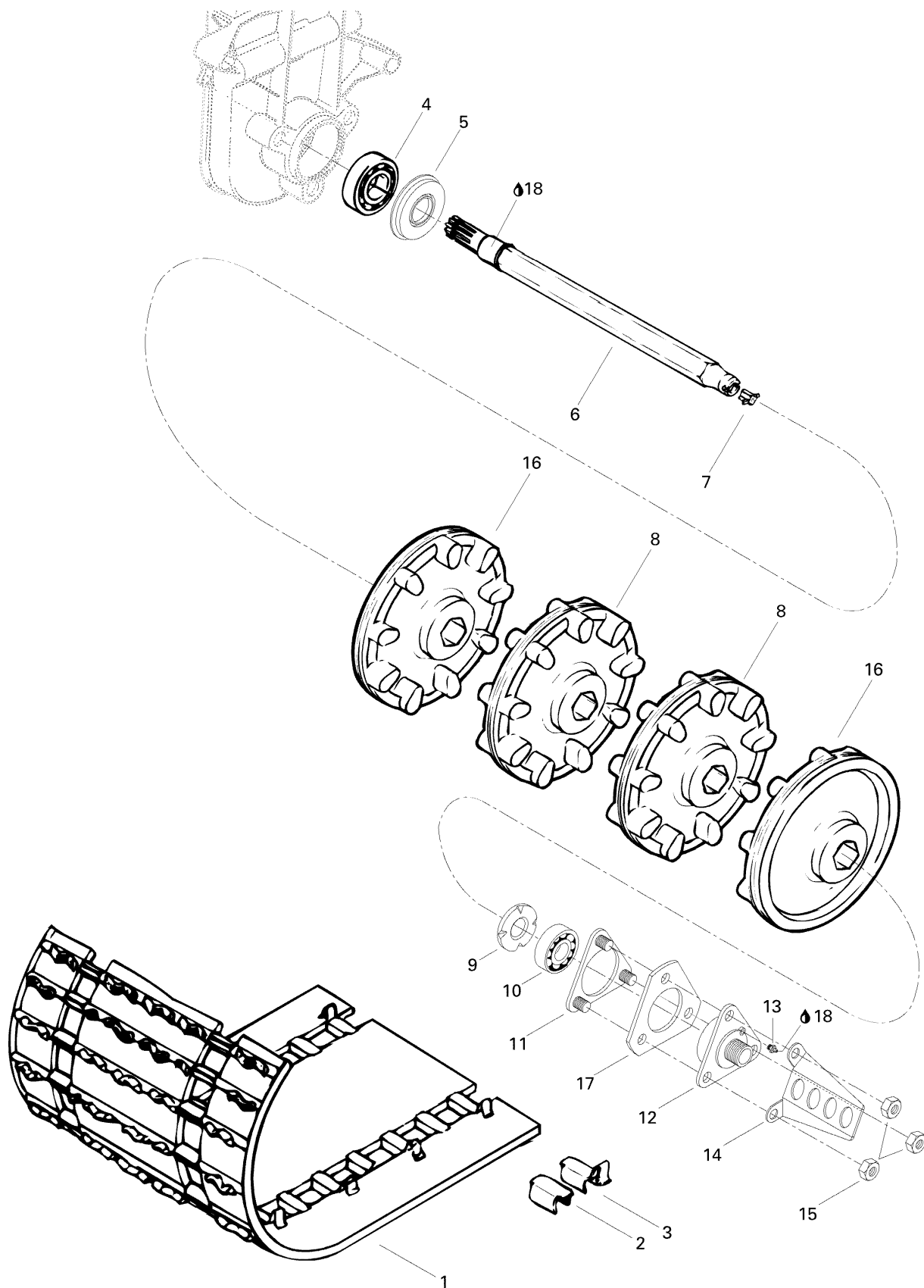


# СПИСОК ДЕТАЛЕЙ ДЛЯ "DRIVE SYSTEM" BRP FORMULA Z

//OEM.MOTO-ALL.RU/

ТЕЛ.: +7 (495) 177-12-75



# СПИСОК ДЕТАЛЕЙ ДЛЯ "DRIVE SYSTEM" BRP FORMULA Z

//ОЕМ.МОТО-ALL.RU/

ТЕЛ.: +7 (495) 177-12-75

№	№ OEM	наличие / срок поставки	Наименование	Кол-во в узле
1	570206900	Срок поставки от 19 дней	Track 121"	1
2	500003300	Срок поставки от 19 дней	Башмак гусеницы	48
3	500003400	Срок поставки от 19 дней	Guide cleat	48
4	405403900	Срок поставки от 19 дней	Bearing	1
5	581056500	Срок поставки от 19 дней	Seal	1
6	501025300	Срок поставки от 19 дней	ARBRE ENTR.PEIN*AXLE-DRIVE PAINT	1
7	572010100	Срок поставки от 25 дней	PRISE IND.VIT. *INSERT-SPEEDO	1
8	414663900	Срок поставки от 35 дней	BARBOTIN 9D *SPROCKET 9TH	2
9	501017400	Срок поставки от 25 дней	PROT.ROULEMENT *BEARING PROTECTOR	1
10	405404400	Срок поставки от 19 дней	Bearing 6205	1
11	501017800	Срок поставки от 19 дней	BAGUE RET.SOUDE*RING-RET.WELD.	1
12	501017500	Срок поставки от 19 дней	LOGEMENT SOUDE *HOUSING-WELD.	1
13	408200700	Срок поставки от 25 дней	FITTING-GREASE	1
14	517243600	Срок поставки от 19 дней	PROT.CABLE *PROT-CABLE	1
15	228581045	Срок поставки от 19 дней	Elastic Stop Nut M 8	3
16	414990800	Срок поставки от 35 дней	DEMI-BARBOTIN *HALF-SPROCKET	2
17	501022200	Срок поставки от 19 дней	ENTRETOISE LOG.*SPACER-HOUSING	1
18	413706100	Срок поставки от 19 дней	GRAISSE LITH. *GREASE LITH.	1