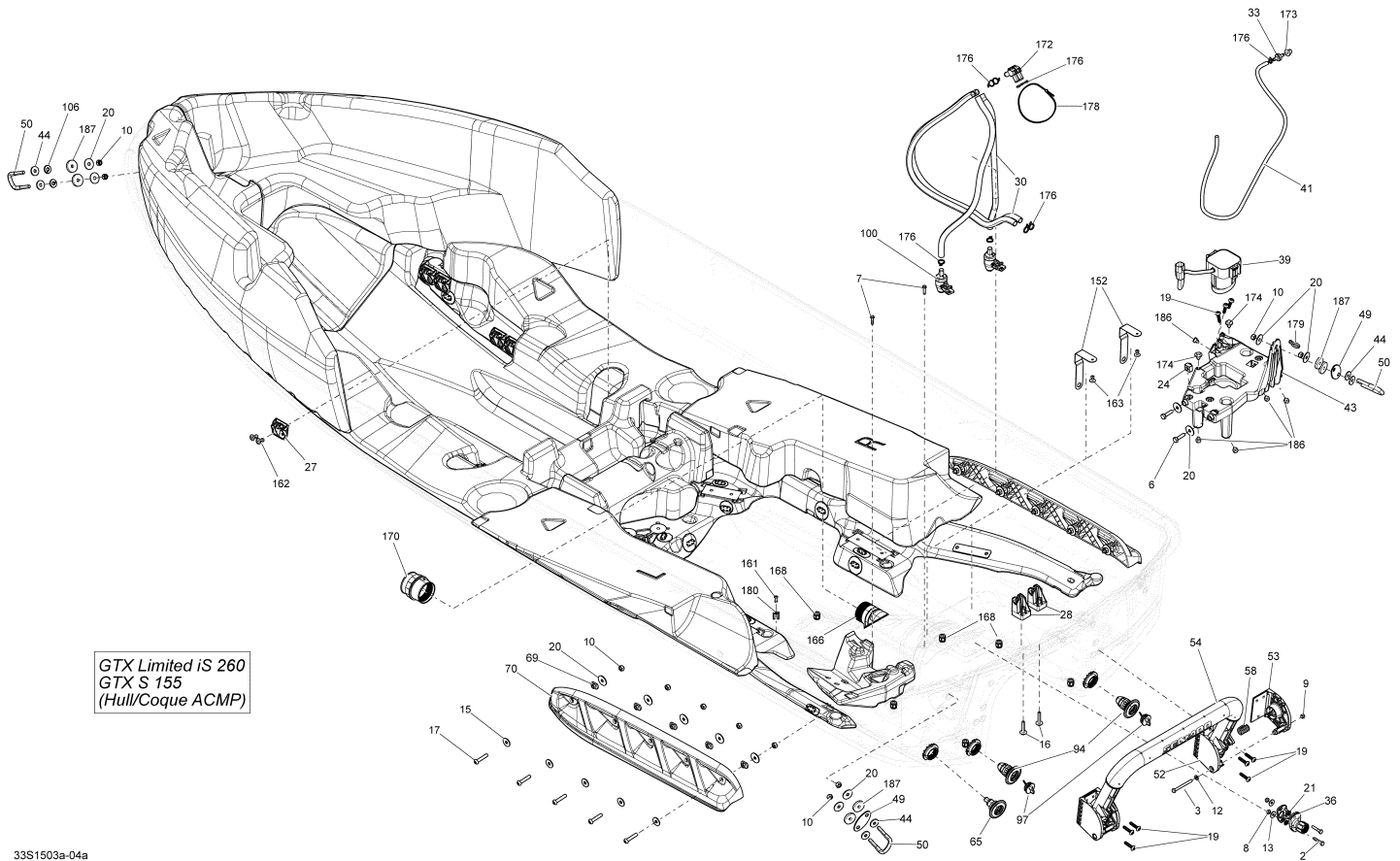


СПИСОК ДЕТАЛЕЙ ДЛЯ "HULL ACMP_33S1504A" BRP GTX S 155

//ОЕМ.МОТО-ALL.RU/

ТЕЛ.: +7 (495) 177-12-75



СПИСОК ДЕТАЛЕЙ ДЛЯ "HULL ASCMP_33S1504A" BRP GTX S 155

//OEM.MOTO-ALL.RU/

ТЕЛ.: +7 (495) 177-12-75

№	№ OEM	наличие / срок поставки	Наименование	Кол-во в узле
2	207063060	Срок поставки от 25 дней	SCREW-HEX.CAP DIN.931A2	2
3	207066560	Срок поставки от 25 дней	SCREW-HEX.CAP DIN.931A2	2
4	207085060	Срок поставки от 25 дней	SCREW-HEX.CAP DIN.931A2	2
6	207183060	Срок поставки от 25 дней	SCREW-HEX.CAP DIN.933A2	2
7	211000023	Срок поставки от 25 дней	SCREW-PLASTITE HEX.WR.HD.UNSL	2
8	232561200	Срок поставки от 25 дней	ELASTIC DIN.985	2
9	232561600	В наличии	NUT-STOP ELASTIC DIN.985-A2	2
10	232581200	Срок поставки от 25 дней	NUT-STOP ELASTIC DIN.985	1
12	234061600	В наличии	WASHER-FLAT DIN.125A- A2	2
13	234062600	Срок поставки от 25 дней	WASHER-FLAT DIN.9021B- A2	2
15	234082600	Срок поставки от 25 дней	WASHER-FLAT DIN.9021B- A2	10
16	N/A	Срок поставки от 21 дня	Not available for this vehicle	2
17	250000452	Срок поставки от 25 дней	TORX-TRUSS M/S M8 X 40 STLSS	10
19	250000709	Срок поставки от 25 дней	TORX SCREW M6.81 X 30	9
20	250200011	Срок поставки от 25 дней	WASHER-FLAT STLSS. M8	1
21	250200114	Срок поставки от 25 дней	SEALING WASHER 1/4	2
24	269501943	Срок поставки от 25 дней	ELASTIC NUT HOUSING M8	4
27	270000933	Срок поставки от 25 дней	Strap Retaining	10
28	N/A	Срок поставки от 21 дня	Not available for this vehicle	10
30	275000008	Срок поставки от 25 дней	HOSE-12MM=2 M PER PKG/ \$ PER M	4
33	275500499	Срок поставки от 25 дней	SOUPAPE RETENUE*VALVE-CHECK	1
36	277001881	В наличии	ADAP. CABLE *CABLE ADAP. AS	1
39	N/A	Срок поставки от 21 дня	Not available for this vehicle	1
41	275500446	Срок поставки от 25 дней	BOYAU 6MM. *HOSE-6MM.	1
43	278003273	Срок поставки от 25 дней	Battery Base Ass'y	1
44	279000164	Срок поставки от 25 дней	RONDELLE *WASHER	6
49	291001386	Срок поставки от 25 дней	PLAQUE FINITION*PLATE- FINITION	2
50	292000933	Срок поставки от 25 дней	BRIDE EN U *U-CLAMP	3
52	292001509	Срок поставки от 25 дней	SUPPORT A *A SUPPORT	2

№	№ OEM	наличие / срок поставки	Наименование	Кол-во в узле
53	292001510	Срок поставки от 25 дней	SUPPORT B *B SUPPORT	2
54	292001204	Срок поставки от 25 дней	BARREAU SURM *BAR OVERMOLDED	1
58	292001259	Срок поставки от 25 дней	RESSORT *SPRING	2
65	292001317	Срок поставки от 25 дней	DRAIN ASS. *DRAIN ASS.	1
69	292001349	Срок поставки от 25 дней	ENTRETOISE *SPACER	10
70	292001513	Срок поставки от 25 дней	STABILISATEUR G* SPONSON LH	1
70	292001514	Срок поставки от 25 дней	STABILISATEUR D*SPONSON RH	1
94	292001580	Срок поставки от 25 дней	Drain Ass'y	2
97	292001583	Срок поставки от 25 дней	Plug Ass'y	2
100	292001636	Срок поставки от 25 дней	Bailer Pick-up Ass'y	2
106	292001663	Срок поставки от 25 дней	Flat Washer 8 mm, Nylon	2
152	N/A	Срок поставки от 21 дня	Not available for this vehicle	2
161	293150043	Срок поставки от 25 дней	RIVET-POP 3/16	3
162	293150123	В наличии	RIVET-POP 3/16	20
163	N/A	Срок поставки от 21 дня	Not available for this vehicle	2
166	293450309	Срок поставки от 25 дней	AJOUT PASSECOQ.*HULL INSERT	1
168	293450330	Срок поставки от 21 дня	Hull Insert	1
170	293450355	Срок поставки от 25 дней	Hull Insert	1
172	293710152	Срок поставки от 25 дней	Фитинг 90 град	2
173	293720029	Срок поставки от 25 дней	PASSE-FILS *GROMMET	1
174	293730040	Срок поставки от 25 дней	DARD D ANCRAGE *DART-MOUNT	2
176	293750001	Срок поставки от 25 дней	TIE-RAP 94MM	1
178	293750008	Срок поставки от 25 дней	TIE-RAP 350MM	1
179	414115200	Срок поставки от 25 дней	TIE-RAP	1
180	293750026	Срок поставки от 25 дней	ANCRAGE TIE RAP*TIE RAP MOUNT	3
186	293830005	В наличии	PLUG-RUBBER	5
187	293830037	Срок поставки от 25 дней	WASHER-RUBBER	6