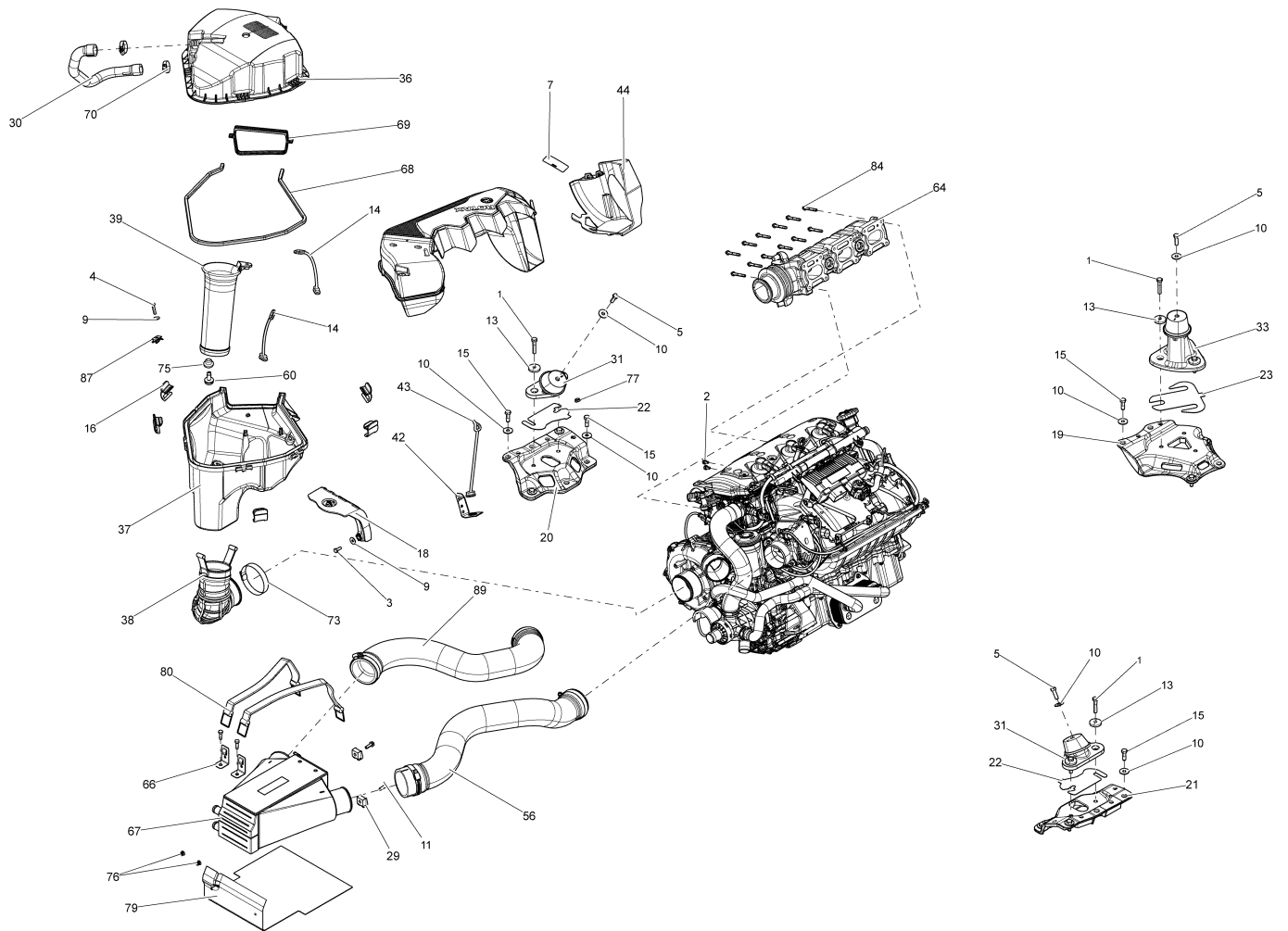


# СПИСОК ДЕТАЛЕЙ ДЛЯ "ENGINE \_07S1503" BRP GTX LTD IS 260

//OEM.MOTO-ALL.RU/

ТЕЛ.: +7 (495) 177-12-75



07S1503-05

## СПИСОК ДЕТАЛЕЙ ДЛЯ "ENGINE \_07S1503" BRP GTX LTD IS 260

//OEM.MOTO-ALL.RU/

ТЕЛ.: +7 (495) 177-12-75

№	№ OEM	наличие / срок поставки	Наименование	Кол-во в узле
1	207284060	Срок поставки от 25 дней	SCREW-HEX.CAP-DIN.931A2 S.GRIP	7
1	250000782	Срок поставки от 25 дней	Hexagonal Head Cap Screw M8 X 45. Model-Hull ACMP	3
2	207361260	Срок поставки от 25 дней	CAP DIN.933A2 S.GRIP	2
3	207361660	Срок поставки от 25 дней	SCREW-HEX.CAP DIN.933A2 S.GRIP	3
4	207362560	Срок поставки от 25 дней	SCREW-HEX.CAP DIN.933A2 S.GRIP	2
5	207382560	Срок поставки от 25 дней	SCREW-HEX.CAP DIN.933A2 S.GRIP	3
7	219903177	Срок поставки от 25 дней	AVIS *NOTICE LABEL	1
9	234062600	Срок поставки от 25 дней	WASHER-FLAT DIN.9021B-A2	5
10	234082600	Срок поставки от 25 дней	WASHER-FLAT DIN.9021B-A2	14
11	243162060	Срок поставки от 25 дней	SCREW-PLASTITE HEX.WR.HD.UNSL	4
13	250200018	Срок поставки от 25 дней	RONDELLE CONIQ.*WASHER-CONE	7
14	269502109	Срок поставки от 21 дня	Strap	2
15	250000525	Срок поставки от 25 дней	SCREW-HEX.CAP DIN.933A2 S.GRIP	11
16	269501718	Срок поставки от 25 дней	CLIP *CLIP	5
18	270000735	Срок поставки от 25 дней	SUP.SILENC.ADM *AIRBOX SUPPORT	1
19	270000767	Срок поставки от 25 дней	ENTRETOISE *SPACER	1
20	270000763	Срок поставки от 25 дней	ENTRETOISE *SPACER	1
21	270000766	Срок поставки от 25 дней	ENTRETOISE *SPACER	1
22	270000762	Срок поставки от 25 дней	CALE EPAISSEUR *SHIM-1.3MM.	4
23	270000770	Срок поставки от 25 дней	CALE EPAISSEUR *SHIM-1.3MM.	4
29	270000854	Срок поставки от 25 дней	ANCRAGE *STRAP ANCHOR	2
30	270000948	Срок поставки от 25 дней	Formed Hose	1
31	270000882	Срок поставки от 25 дней	TAMPON ANCRAGE *RUBBER MOUNT	2
33	270000886	Срок поставки от 25 дней	TAMPON ANCRAGE *RUBBER MOUNT	1
36	273000249	Срок поставки от 25 дней	SILENCIEUX ADM.*SILENC-AIR UPP	1
37	273000250	Срок поставки от 25 дней	SILENCIEUX ADM.*SILENC-AIR LOW	1
38	273000348	Срок поставки от 25 дней	Hose	1
39	273000252	Срок поставки от 25 дней	BOYAU ADM. *INTAKE HOSE	1
42	273000260	Срок поставки от 25 дней	ATTACHE *AIRBOX BRACKET	1
43	273000344	Срок поставки от 25 дней	Strap	1

№	№ OEM	наличие / срок поставки	Наименование	Кол-во в узле
44	273000271	Срок поставки от 25 дней	DEFLECTEUR *DEFLECTOR	1
56	273000300	Срок поставки от 25 дней	BOYAU SORTIE *OUTLET HOSE	1
60	275500454	Срок поставки от 25 дней	VALVE-CHECK	1
64	274001553	Срок поставки от 25 дней	Engine Exhaust Manifold	1
66	275500743	Срок поставки от 25 дней	PINCE COURROIE *CLIP-STRAP 90	2
67	276000332	Срок поставки от 25 дней	INTERCOOLER	1
68	293200123	Срок поставки от 25 дней	JOINT NEOPRENE *NEOPRENE SEAL	1
69	293250190	Срок поставки от 25 дней	JOINT ETANCHE *OIL SEAL	1
70	293650051	Срок поставки от 25 дней	CLAMP-TRIDON	2
73	293650179	Срок поставки от 25 дней	BRIDE SERRAGE *CLAMP-TRIDON	5
75	293720107	Срок поставки от 21 дня	Wire Grommet	1
76	293730016	Срок поставки от 25 дней	DARD NOIR *DART-BLACK	2
77	293750002	Срок поставки от 25 дней	TIE-RAP 130MM	1
79	293830146	Срок поставки от 25 дней	TAMPON CAOUT. *PAD-RUBBER	1
80	293850111	Срок поставки от 25 дней	Strap	2
84	420641198	Срок поставки от 25 дней	VIS HEXALOB.EPA*TORX FLANGE SCREW	12
87	420942108	Срок поставки от 25 дней	ECROU PANNEAU *PANEL NUT	2
89	273000282	Срок поставки от 25 дней	BOYAU ENTREE *INLET HOSE	1