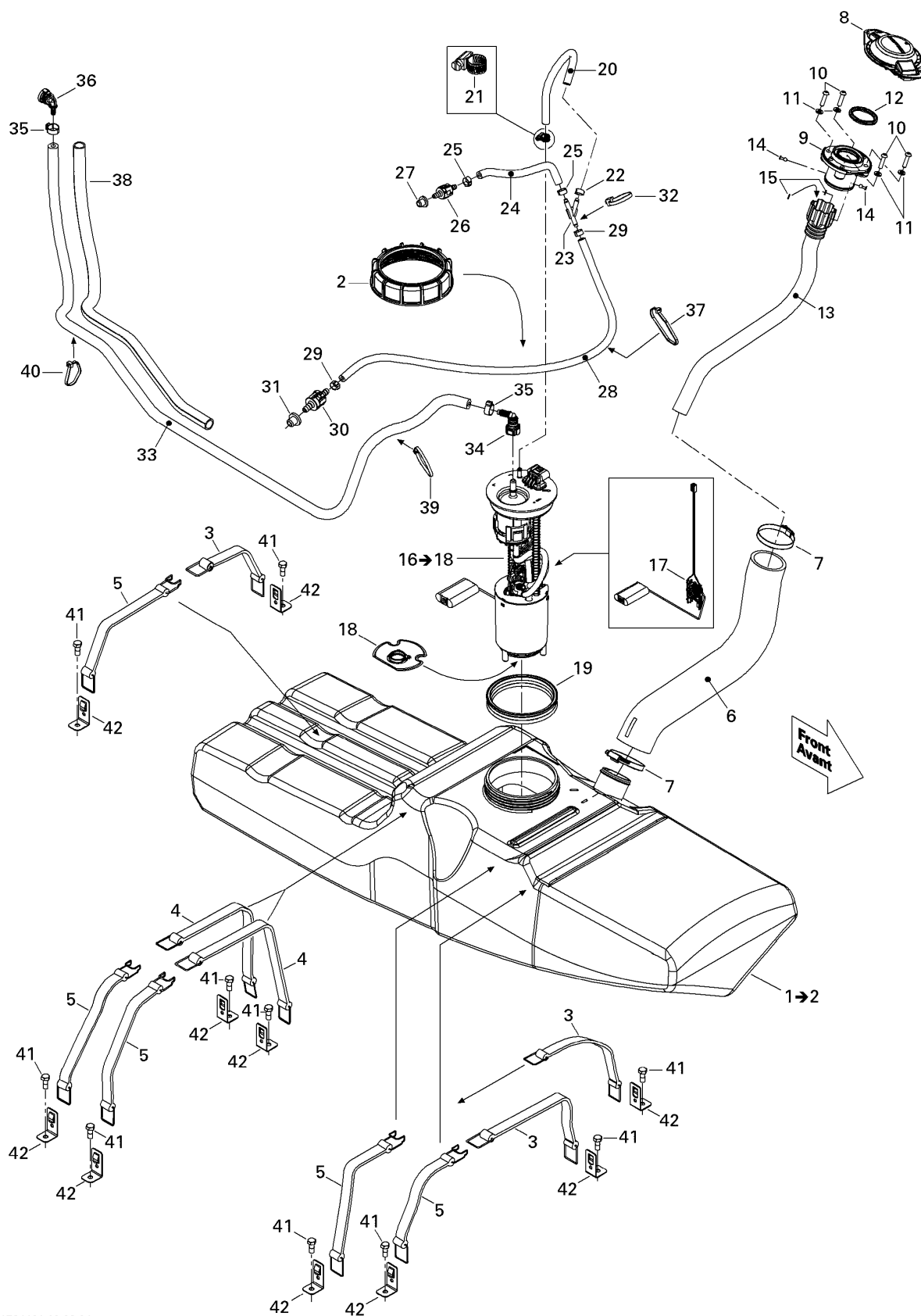


СПИСОК ДЕТАЛЕЙ ДЛЯ "FUEL SYSTEM" BRP RXT IS 260

//OEM.MOTO-ALL.RU/

ТЕЛ.: +7 (495) 177-12-75



СПИСОК ДЕТАЛЕЙ ДЛЯ "FUEL SYSTEM" BRP RXT IS 260

//OEM.MOTO-ALL.RU/

ТЕЛ.: +7 (495) 177-12-75

№	№ OEM	наличие / срок поставки	Наименование	Кол-во в узле
1	275500783	Срок поставки от 25 дней	RESERVOIR ESS. *TANK-FUEL	1
2	250100062	Срок поставки от 25 дней	ECROU SPECIAL *PLASTIC NUT	1
3	293850087	Срок поставки от 25 дней	SANGLE RES.ESS.*STRAP-FUEL TANK	3
4	293850095	Срок поставки от 25 дней	SANGLE RES.ESS.*STRAP-FUEL TANK	2
5	293850094	Срок поставки от 25 дней	SANGLE RES.ESS.*STRAP-TANK FUE	5
6	275500778	Срок поставки от 25 дней	BOYAU REMPLIS. *HOSE-FIL.NECK	1
7	293650081	Срок поставки от 25 дней	BRIDE SERRAGE *CLAMP-NORMA	2
8	275500722	Срок поставки от 25 дней	BOUCHON ESSENCE *FUEL CAP	1
9	275500744	Срок поставки от 25 дней	GOULOT ESSENCE *FILLER NECK	1
10	250000328	Срок поставки от 25 дней	SCREW-TORX BUTTON HEAD M6 X 25 S.GRIP	4
11	234061600	В наличии	WASHER-FLAT DIN.125A-A2	4
12	293300139	Срок поставки от 25 дней	JOINT EN "X" *X-RING	1
13	275500757	Срок поставки от 25 дней	BOYAU REMP.INT.*HOSE-FIL.NECK	1
14	293150032	Срок поставки от 25 дней	RIVET-POP 1/8	2
15	234032600	Срок поставки от 25 дней	WASHER-FLAT DIN.9021B-A2	2
16	275500779	Срок поставки от 25 дней	POMPE ESSENCE *FUEL PUMP	1
17	275500780	Срок поставки от 25 дней	LEVIER CAPTEUR *LEVER-SENSOR	1
18	270600108	Срок поставки от 25 дней	FILTRE ESSENCE *FUEL FILTER	1
19	293250173	Срок поставки от 25 дней	JOINT ETANCHE *GASKET	1
20	275500549	Срок поставки от 25 дней	HOSE-1/4	1
21	293650084	Срок поставки от 25 дней	BRIDE SERRAGE *CLAMP-NORMA	1
22	293650025	Срок поставки от 25 дней	CLAMP-OETIKER	1
23	293710059	Срок поставки от 25 дней	RACCORD EN Y *Y-CONNECTOR	1
24	204300184	Срок поставки от 25 дней	BOYAU 1/4 *HOSE-1/4	1
25	293650025	Срок поставки от 25 дней	CLAMP-OETIKER	2
26	275500770	Срок поставки от 25 дней	SOUPAPE RETENUE*VALVE-CHECK	1
27	293720029	Срок поставки от 25 дней	PASSE-FILS *GROMMET	1
28	204300184	Срок поставки от 25 дней	BOYAU 1/4 *HOSE-1/4	1
29	293650025	Срок поставки от 25 дней	CLAMP-OETIKER	2
30	275500774	Срок поставки от 25 дней	SOUPAPE RETENUE*VALVE-CHECK	1

№	№ OEM	наличие / срок поставки	Наименование	Кол-во в узле
31	293720029	Срок поставки от 25 дней	PASSE-FILS *GROMMET	1
32	414115200	Срок поставки от 25 дней	TIE-RAP	1
33	296000331	Срок поставки от 25 дней	BOYAU *HOSE	1
34	275500700	Срок поставки от 25 дней	RACCORD RAPIDE *QUICK ATTACH	1
35	293650053	Срок поставки от 25 дней	CLAMP-OETIKER	2
36	293710105	Срок поставки от 25 дней	RACCORD COUDE90*FITTING-ELBOW	1
37	414115200	Срок поставки от 25 дней	TIE-RAP	1
38	415080000	Срок поставки от 25 дней	GAINE *PROTECTOR TUBE	1
39	414115200	Срок поставки от 25 дней	TIE-RAP	1
40	293750008	Срок поставки от 25 дней	TIE-RAP 350MM	1
41	243162560	Срок поставки от 25 дней	SCREW-PLASTITE HEX.WR.HD.UNSL	10
42	275500743	Срок поставки от 25 дней	PINCE COURROIE *CLIP-STRAP 90	10