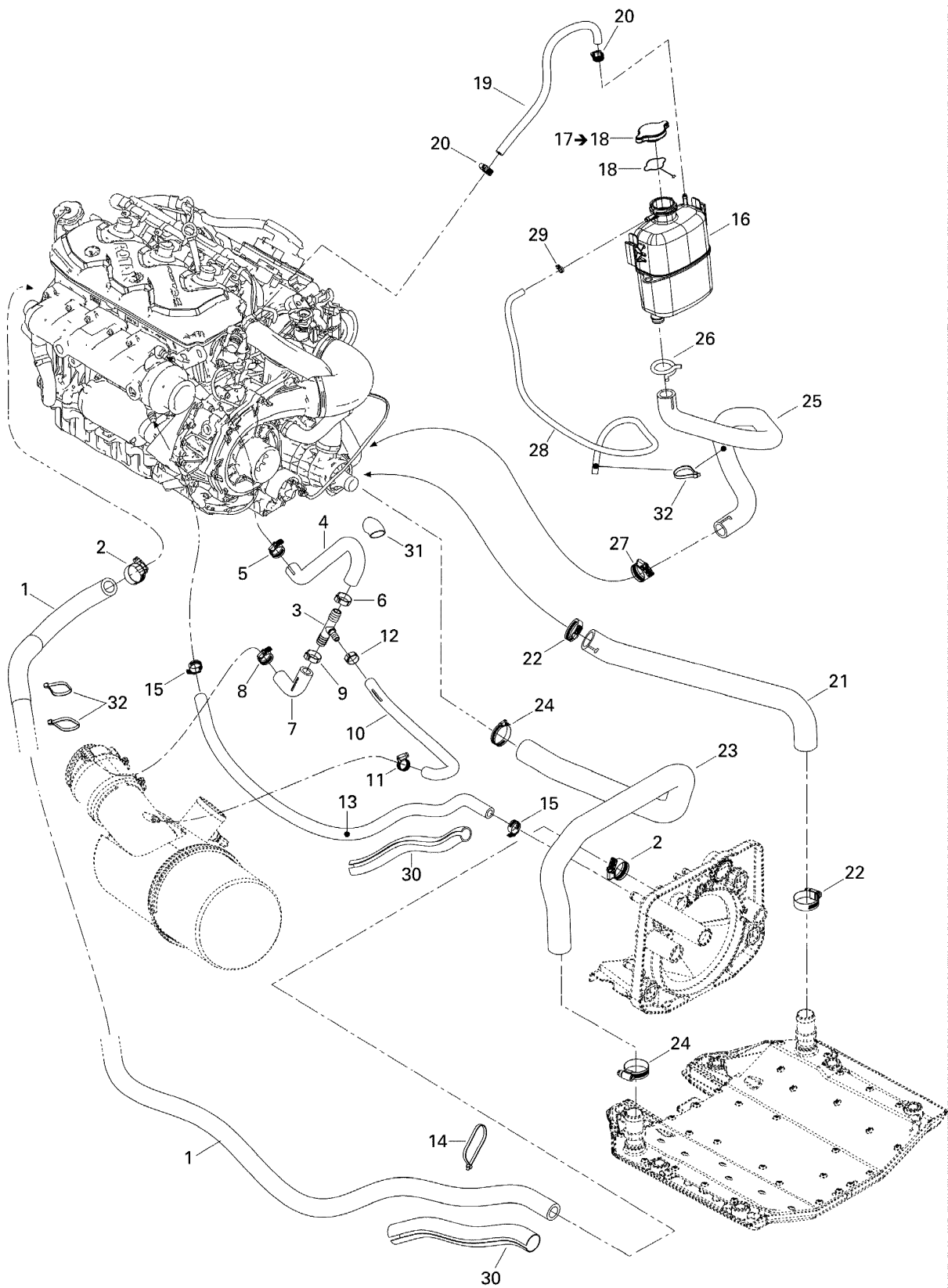


СПИСОК ДЕТАЛЕЙ ДЛЯ "COOLING SYSTEM" BRP GTX 215

//OEM.MOTO-ALL.RU/

ТЕЛ.: +7 (495) 177-12-75



СПИСОК ДЕТАЛЕЙ ДЛЯ "COOLING SYSTEM" BRP GTX 215

//OEM.MOTO-ALL.RU/

ТЕЛ.: +7 (495) 177-12-75

№	№ OEM	наличие / срок поставки	Наименование	Кол-во в узле
1	276000138	Срок поставки от 19 дней	BOYAU FORME *HOSE-FORMED	1
2	293650051	Срок поставки от 25 дней	CLAMP-TRIDON	2
3	293710116	Срок поставки от 25 дней	RACCORD EN T *FITTING-T	1
4	276000191	Срок поставки от 19 дней	Formed Hose	1
5	293650172	Срок поставки от 25 дней	HOSE CLAMP	1
6	293650012	Срок поставки от 25 дней	CLAMP-OETIKER	1
7	276000137	Срок поставки от 25 дней	BOYAU FORME *HOSE-FORMED	1
8	293650172	Срок поставки от 25 дней	HOSE CLAMP	1
9	293650012	Срок поставки от 25 дней	CLAMP-OETIKER	1
10	276000209	Срок поставки от 19 дней	Шланг сформированный	1
11	293650171	Срок поставки от 25 дней	HOSE CLAMP	1
12	293650030	Срок поставки от 25 дней	CLAMP-OETIKER	1
13	276000151	Срок поставки от 25 дней	BOYAU 12.5MM. *HOSE 12.5MM.	1
14	293750008	Срок поставки от 25 дней	TIE-RAP 350MM	1
15	293650172	Срок поставки от 25 дней	HOSE CLAMP	2
16	276000086	Срок поставки от 25 дней	RES.ANTIGEL *TANK-COOLANT	1
17	276000100	Срок поставки от 25 дней	BOUCHON RAD. *PRESSURE CAP ASS Y	1
18	276000127	Срок поставки от 19 дней	ATTACHE *LATCH	1
19	275500549	Срок поставки от 25 дней	HOSE-1/4	1
20	293650170	Срок поставки от 25 дней	HOSE CLAMP	2
21	276000153	Срок поставки от 25 дней	BOYAU DROIT *HOSE-RIGHT	1
22	293650045	Срок поставки от 25 дней	COLLET A VIS *GEAR CLAMP	2
23	276000154	Срок поставки от 25 дней	BOYAU GAUCHE *LH.SIDE HOSE	1
24	293650045	Срок поставки от 25 дней	COLLET A VIS *GEAR CLAMP	2
25	276000144	Срок поставки от 25 дней	BOYAU FORME *MOLDED HOSE	1
26	293650115	Срок поставки от 25 дней	BRIDE A RESSORT*CLAMP-SPRING	1
27	293650019	Срок поставки от 25 дней	BRIDE SERRAGE *CLAMP-TRIDON	1
28	415080200	В наличии	LINE-FUEL-10 M PKG - PRICEPER M	1
29	293750001	Срок поставки от 25 дней	TIE-RAP 94MM	1
30	409902200	Срок поставки от 25 дней	GAINE 25MM *TUBING-25MM	1
31	276000162	Срок поставки от 19 дней	GAINE THERMO. *SHRINK TUBING	1

№	№ OEM	наличие / срок поставки	Наименование	Кол-во в узле
32	414115200	Срок поставки от 25 дней	TIE-RAP	3