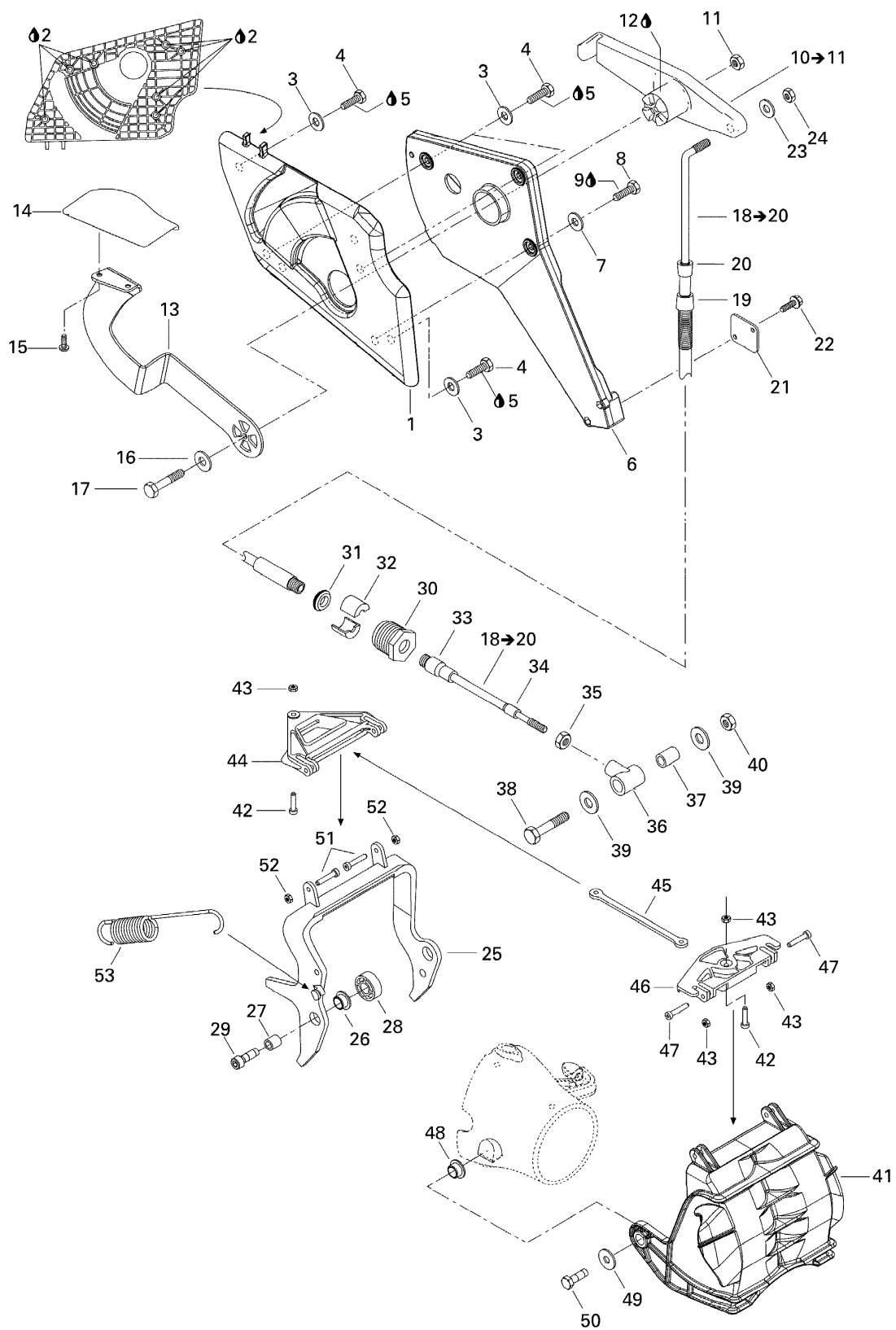


СПИСОК ДЕТАЛЕЙ ДЛЯ "REVERSE" BRP GTI RFI STD

//OEM.MOTO-ALL.RU/

ТЕЛ.: +7 (495) 177-12-75



СПИСОК ДЕТАЛЕЙ ДЛЯ "REVERSE" BRP GTI RFI STD

//OEM.MOTO-ALL.RU/

ТЕЛ.: +7 (495) 177-12-75

№	№ OEM	наличие / срок поставки	Наименование	Кол-во в узле
1	271000984	Срок поставки от 35 дней	LOG.MAN.RENV. *HOUSING-HANDLE	1
2	296000309	Срок поставки от 25 дней	SEAL.SILICONE *SEAL-SILICONE	1
3	234062600	Срок поставки от 25 дней	WASHER-FLAT DIN.9021B-A2	4
4	207161260	Срок поставки от 25 дней	SCREW-HEX.CAP DIN.933A2	4
5	293800060	Срок поставки от 25 дней	LOCTITE 243 *LOCTITE-243	1
6	271001358	Срок поставки от 25 дней	Reverse cable support	1
7	234062600	Срок поставки от 25 дней	WASHER-FLAT DIN.9021B-A2	3
8	207161660	Срок поставки от 25 дней	SCREW-HEX.CAP DIN.933A2	3
9	293800060	Срок поставки от 25 дней	LOCTITE 243 *LOCTITE-243	1
10	271000986	Срок поставки от 25 дней	LEVIER *LEVER	1
11	232561600	В наличии	NUT-STOP ELASTIC DIN.985-A2	1
12	293550010	Срок поставки от 27 дней	GREASE-SYNTH.	1
13	271000982	Срок поставки от 25 дней	LEVIER MANETTE *LEVER-HANDLE	1
14	271000983	Срок поставки от 25 дней	MANETTE RENVER.*HANDLE-REVERSE	1
15	250000020	Срок поставки от 19 дней	Винт	2
16	234061600	В наличии	WASHER-FLAT DIN.125A-A2	1
17	207161660	Срок поставки от 25 дней	SCREW-HEX.CAP DIN.933A2	1
18	277000944	Срок поставки от 19 дней	Reverse Cable. Includes 21 - 23.	1
19	277000473	Срок поставки от 25 дней	BOOT-LARGE	1
20	277000466	Срок поставки от 25 дней	BOOT-SMALL	1
21	277001058	Срок поставки от 25 дней	PLAQUE RETENUE *BRACKET	1
22	207153060	Срок поставки от 25 дней	SCREW-HEX.CAP DIN.933A2	2
23	234051600	Срок поставки от 3 дней	WASHER-FLAT DIN.125A-A2	1
24	212000006	Срок поставки от 25 дней	10-32 NYL INS LOCK NUT STAINLESS STEEL	1
25	271001012	Срок поставки от 25 дней	BRAS NOIR *ARM-BLACK	1
26	271000321	Срок поставки от 27 дней	DOUIL.VENTURI*BUSHING-VENTURI	2
27	271001039	Срок поставки от 25 дней	ENTRETOISE *SPACER	2
28	293900038	Срок поставки от 25 дней	DOUILLE *BUSHING	2
29	250000026	Срок поставки от 25 дней	SCREW-PIVOT	2
30	277000784	Срок поставки от 19 дней	Стопор троса	1
31	211100009	Срок поставки от 25 дней	RONDELLE CAOUT.*WASHER-RUBBER	1
32	277000055	Срок поставки от 25 дней	DEMI-BAGUE *HALF-RING	2
33	277000473	Срок поставки от 25 дней	BOOT-LARGE	1
34	277000466	Срок поставки от 25 дней	BOOT-SMALL	1
35	212100005	Срок поставки от 25 дней	NUT-HEXAGONAL	1
36	277001204	Срок поставки от 25 дней	ROTULE *JOINT	1
37	271001020	Срок поставки от 25 дней	ENTRETOISE *SPACER	1
38	207063560	Срок поставки от 25 дней	SCREW-HEX.CAP DIN.931A2	1
39	234062600	Срок поставки от 25 дней	WASHER-FLAT DIN.9021B-A2	3
40	232561600	В наличии	NUT-STOP ELASTIC DIN.985-A2	1

№	№ OEM	наличие / срок поставки	Наименование	Кол-во в узле
41	271001317	Срок поставки от 19 дней	Reverse gate	1
42	250000018	Срок поставки от 3 дней	SCREW-PIVOT	2
43	232551600	Срок поставки от 25 дней	NUT-STOP ELASTIC DIN.985A2	4
44	271001017	Срок поставки от 19 дней	Articulation triangle	1
45	271001018	Срок поставки от 25 дней	BARRE RACCORD *ROD-CONNECTOR	1
46	271001312	Срок поставки от 19 дней	Pivot rod	1
47	250000023	Срок поставки от 25 дней	SCREW-PIVOT	2
48	277001066	Срок поставки от 19 дней	ENTRETOISE *SPACER	2
49	234082600	Срок поставки от 25 дней	WASHER-FLAT DIN.9021B-A2	2
50	207383060	Срок поставки от 25 дней	SCREW-HEX.CAP DIN.933A2 S.GRIP	2
51	250000018	Срок поставки от 3 дней	SCREW-PIVOT	2
52	232551600	Срок поставки от 25 дней	NUT-STOP ELASTIC DIN.985A2	2
53	271001328	Срок поставки от 25 дней	RESSORT *SPRING	1