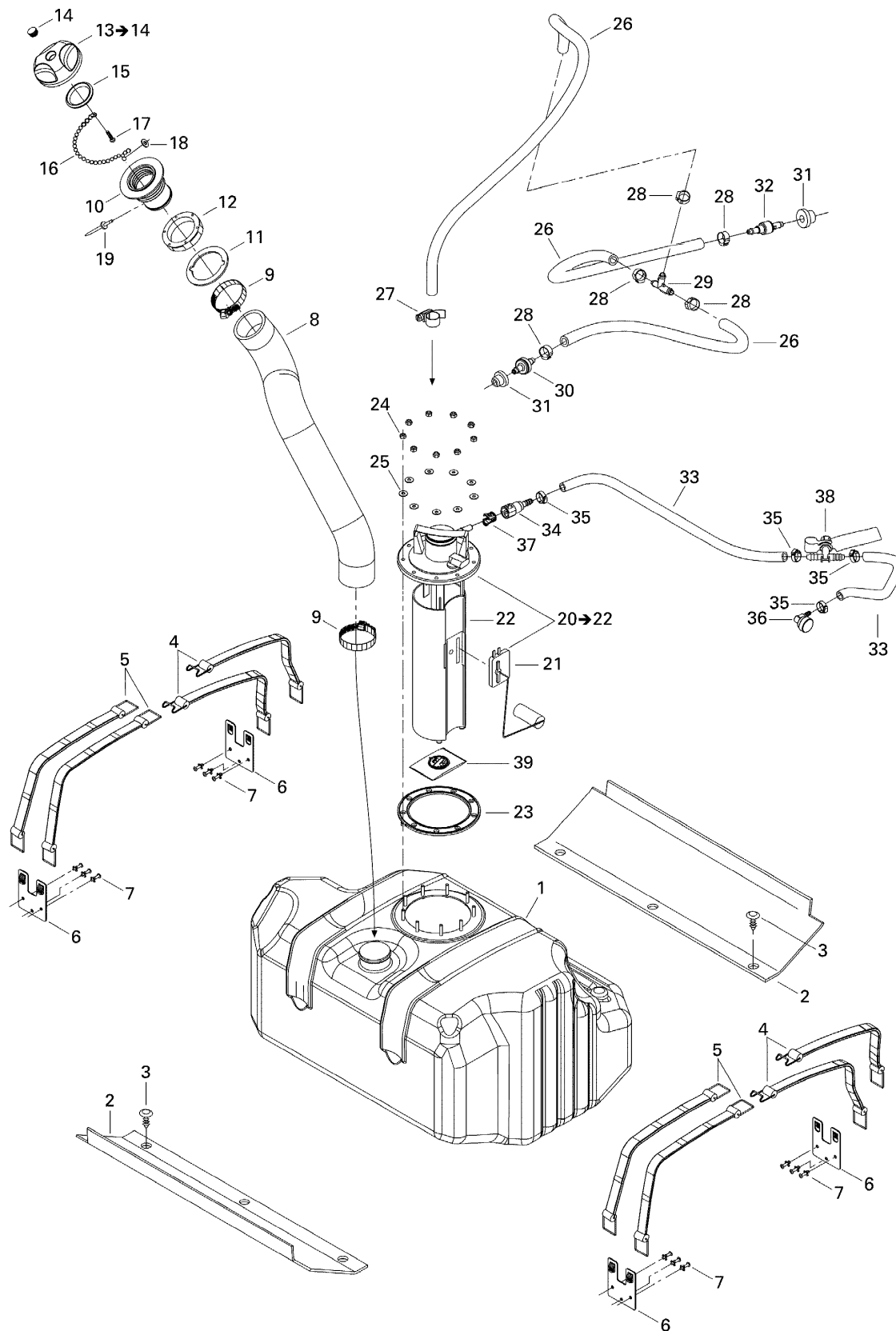


# СПИСОК ДЕТАЛЕЙ ДЛЯ "FUEL SYSTEM" BRP GTX 4-TEC SPECIAL SUPERCHARGED

//OEM.MOTO-ALL.RU/

ТЕЛ.: +7 (495) 177-12-75



# СПИСОК ДЕТАЛЕЙ ДЛЯ "FUEL SYSTEM" BRP GTX 4-TEC SPECIAL SUPERCHARGED

//OEM.MOTO-ALL.RU/

ТЕЛ.: +7 (495) 177-12-75

№	№ OEM	наличие / срок поставки	Наименование	Кол-во в узле
1	275500480	Срок поставки от 19 дней	Fuel Tank	1
2	293830094	Срок поставки от 25 дней	TAMPON CAOUT. *PAD-RUBBER	2
3	293730006	Срок поставки от 25 дней	DARD NOIR *DART-BLACK	6
4	293850067	Срок поставки от 25 дней	SANGLE RES.ESS.*STRAP-FUEL TANK	4
5	293850038	Срок поставки от 25 дней	SANGLE RES.ESS.*STRAP-TANK FUE	4
6	293850066	Срок поставки от 25 дней	CLIP-STRAP	4
7	293150037	Срок поставки от 25 дней	RIVET AVDEL *RIVET-AVDEL 3/16	12
8	275500580	Срок поставки от 19 дней	Fuel filler neck hose	1
9	293650023	Срок поставки от 25 дней	CLAMP-TRIDON	2
10	275500231	Срок поставки от 25 дней	GOULOT REMPLIS.*NECK-FILLER	1
11	293250029	Срок поставки от 25 дней	JOINT ETANCHE *GASKET	1
12	211100012	Срок поставки от 25 дней	NUT-NECK FILLER FUEL	1
13	275500430	Срок поставки от 25 дней	BOUCHON ESS.SUB*CAP-FUEL SUB.	1
14	293000034	Срок поставки от 3 дней	CAP-SNAP BLACK	1
15	293250075	Срок поставки от 19 дней	Прокладка	1
16	275500518	Срок поставки от 25 дней	CHAINE BOUCHON *CHAIN-CAP FUEL	1
17	241140060	Срок поставки от 25 дней	SCREW-PT.HEX.FLANGE K40 X 10	1
18	234032600	Срок поставки от 25 дней	WASHER-FLAT DIN.9021B-A2	1
19	390407900	Срок поставки от 25 дней	RIVET-POP 1/8	1
20	270600087	Срок поставки от 25 дней	MODULE P.ESSEN.*MODULE-FUEL P.	1
21	270600051	Срок поставки от 25 дней	LEVIER CAPTEUR *LEVER-SENSOR	1
22	XXX	Срок поставки от 21 дня	Не поставляется	1
23	293250088	Срок поставки от 25 дней	JOINT ETANCHE *GASKET	1
24	232551200	Срок поставки от 3 дней	NUT-STOP ELASTIC DIN.985	9
25	234052400	Срок поставки от 25 дней	WASHER-FLAT DIN.7349	9
26	275500549	Срок поставки от 25 дней	HOSE-1/4	1
27	293650128	Срок поставки от 25 дней	HOSE CLAMP	1
28	293650050	Срок поставки от 25 дней	CLAMP-CLIC	5
29	293710059	Срок поставки от 25 дней	RACCORD EN Y *Y-CONNECTOR	1
30	275500398	Срок поставки от 25 дней	SOUPAPE RETENUE*VALVE-CHECK	1
31	293720029	Срок поставки от 25 дней	PASSE-FILS *GROMMET	2

№	№ OEM	наличие / срок поставки	Наименование	Кол-во в узле
32	275500505	Срок поставки от 25 дней	SOUPAPE RETENUE*VALVE-CHECK	1
33	275500563	Срок поставки от 19 дней	Hose 1/4"	1
34	275500428	Срок поставки от 25 дней	BOITIER CONNEC.*CONNECTOR-BOX	1
35	293650047	В наличии	CLAMP	4
36	293710099	Срок поставки от 19 дней	RACCORD COUDE90*FITTING-ELBOW	1
37	275500429	Срок поставки от 25 дней	CONNECTOR-STOPPER	1
38	293710104	Срок поставки от 19 дней	Bleed Valve	1
39	219700368	Срок поставки от 25 дней	FILTREUR BOSCH *BOSCH FILTER	1