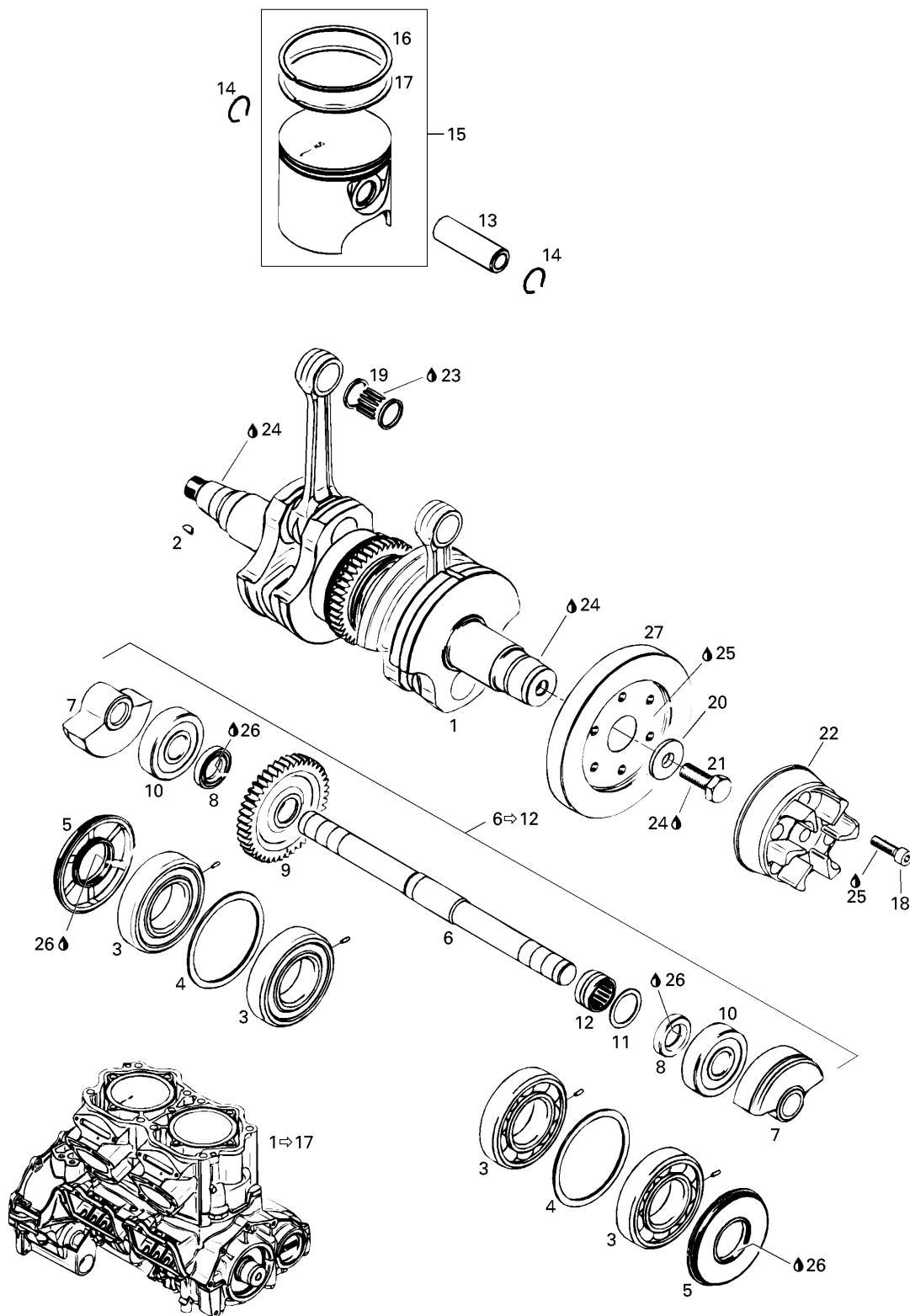


СПИСОК ДЕТАЛЕЙ ДЛЯ "CRANKSHAFT AND PISTONS" BRP XP 5651_5655

//ОЕМ.МОТО-ALL.RU/

ТЕЛ.: +7 (495) 177-12-75



СПИСОК ДЕТАЛЕЙ ДЛЯ "CRANKSHAFT AND PISTONS" BRP XP 5651_5655

//OEM.MOTO-ALL.RU/

ТЕЛ.: +7 (495) 177-12-75

№	№ OEM	наличие / срок поставки	Наименование	Кол-во в узле
1	290094702	Срок поставки от 19 дней	Short Block Ass'y. Includes 1 - 17.	1
1	290887762	Срок поставки от 25 дней	Crankshaft Ass'y. Includes 1 - 5.	1
2	420246055	Срок поставки от 25 дней	CLAVETTE *KEY- WOODRUFF	2
3	420432271	Срок поставки от 25 дней	ROULEMENT BILLE*BALL BEARING	4
4	420926190	Срок поставки от 25 дней	RONDELLE *WASHER	2
5	290931731	Срок поставки от 25 дней	Oil Seal	2
6	290837387	Срок поставки от 35 дней	Shaft Balance Ass'y. Includes 6 - 12.	1
6	XXX	Срок поставки от 21 дня	Не поставляется	1
7	XXX	Срок поставки от 21 дня	Не поставляется	2
8	XXX	Срок поставки от 21 дня	Не поставляется	2
9	XXX	Срок поставки от 21 дня	Не поставляется	1
10	290932098	Срок поставки от 19 дней	Ball Bearing	2
11	420927192	Срок поставки от 19 дней	RONDELLE *WASHER	1
12	290232555	Срок поставки от 25 дней	Needle Bearing	1
13	290916395	Срок поставки от 25 дней	Piston Pin	2
14	290845465	Срок поставки от 25 дней	CIRCLIP 21 CIRCLIP-21	4
15	290888570	Срок поставки от 25 дней	Piston with 2 Rings, 87.91 mm. Includes 15 - 17.	2