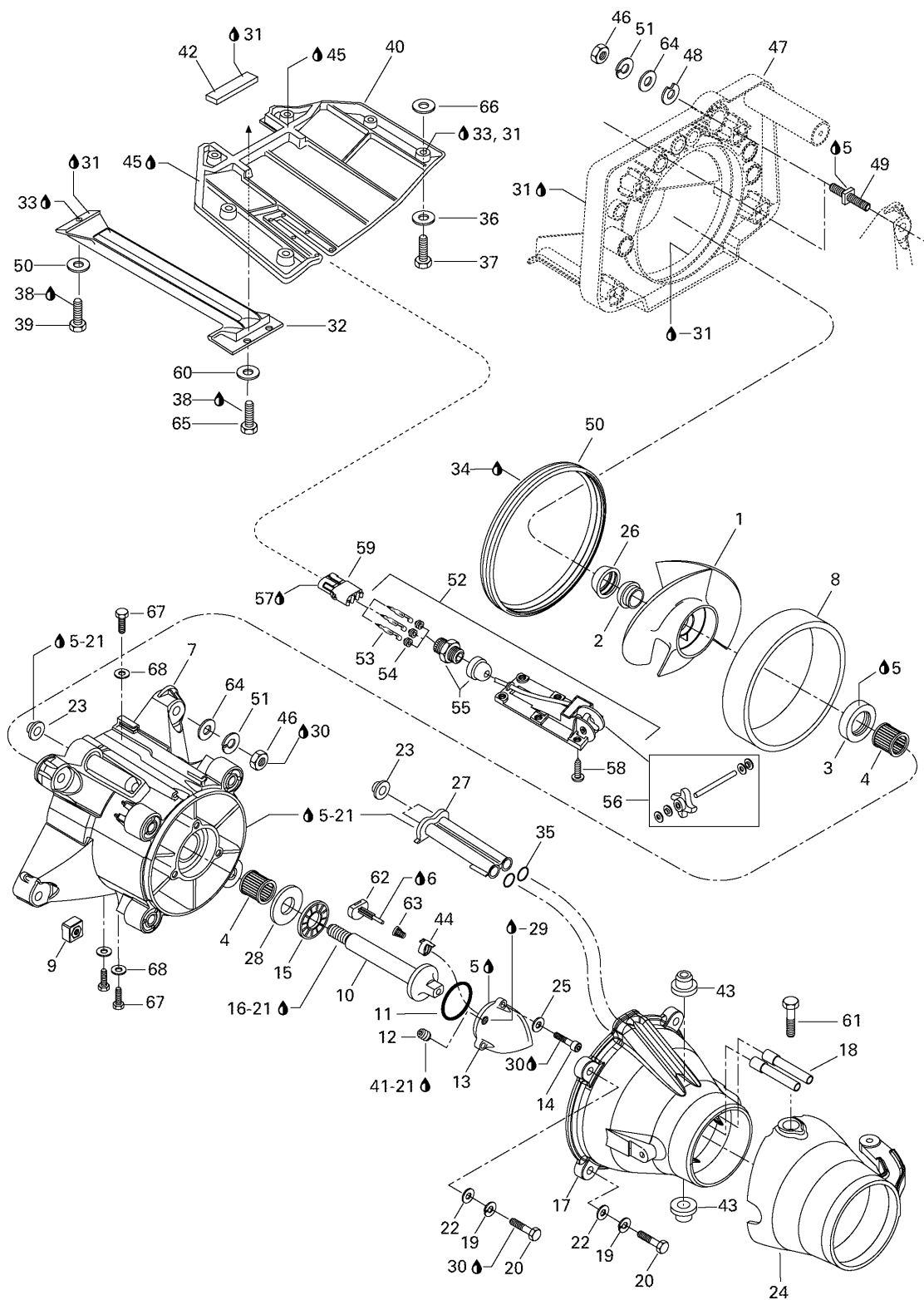


СПИСОК ДЕТАЛЕЙ ДЛЯ "PROPULSION SYSTEM" BRP RX 5513_5514

//OEM.MOTO-ALL.RU/

ТЕЛ.: +7 (495) 177-12-75



СПИСОК ДЕТАЛЕЙ ДЛЯ "PROPULSION SYSTEM" BRP RX 5513_5514

//OEM.MOTO-ALL.RU/

ТЕЛ.: +7 (495) 177-12-75

№	№ OEM	наличие / срок поставки	Наименование	Кол-во в узле
1	271000920	Срок поставки от 25 дней	IMPELLER-ASSY.	1
2	271000516	Срок поставки от 25 дней	PROT.HELICE *BOOT-IMPELLER	1
3	293200065	Срок поставки от 19 дней	Lip Seal	1
4	293350017	Срок поставки от 25 дней	BEARING-NEEDLE	2
5	293800038	Срок поставки от 25 дней	LOCTITE-518	1
6	293550025	Срок поставки от 19 дней	Synthetic Grease, 300ml	1
7	271001143	Срок поставки от 19 дней	Impeller Housing Ass'y. Includes 7 - 9.	1
8	271000653	Срок поставки от 25 дней	BAGUE D USURE *WEAR RING	1
9	211100033	Срок поставки от 25 дней	NUT-SQUARE	4
10	271000965	Срок поставки от 25 дней	ARBRE HELICE *SHAFT-IMPELLER	1
11	293300011	Срок поставки от 25 дней	RING-O NITRILE	1
12	211500001	Срок поставки от 25 дней	PLUG-PIPE SOCKET HD SAE-J-531	1
13	271000971	Срок поставки от 19 дней	Impeller Cover	1
14	205062560	Срок поставки от 25 дней	SCREW-SOCKET HD.DIN.912A2	3
15	293350022	Срок поставки от 25 дней	PALIER A BUTEE *THRUST-BEARING	1
16	413705200	Срок поставки от 19 дней	Loctite 262, 50 ml	1
17	271001079	Срок поставки от 19 дней	VENTURI NOIR *VENTURI	1
18	271001133	Срок поставки от 25 дней	TUBE DE SIPHON *TUBE-SIPHON	2
19	234181601	Срок поставки от 25 дней	WASHER-LOCK HELICAL DIN.127B-A	4
20	207084560	Срок поставки от 25 дней	SCREW-HEX.CAP DIN.931A2	4
21	293800041	Срок поставки от 25 дней	APPRET LOCTITE *PRIMER-LOCTITE	1
22	293050001	Срок поставки от 25 дней	WASHER	4
23	293250084	Срок поставки от 25 дней	JOINT TORIQUE *O-RING	3
24	271001007	Срок поставки от 19 дней	Steering Nozzle	1
25	234061600	В наличии	WASHER-FLAT DIN.125A-A2	3
26	271000517	Срок поставки от 25 дней	RING	1
27	271000785	Срок поставки от 25 дней	SORTIE D EAU *OUTLET-WATER	1
28	293350020	Срок поставки от 25 дней	RONDELLE APPUIE*THRUST WASHER	1
29	293600011	Срок поставки от 25 дней	Synthetic Jet Pump Oil / ATV	1
30	293800060	Срок поставки от 25 дней	LOCTITE 243 *LOCTITE-243	1
31	293800066	Срок поставки от 25 дней	SCELLANT 5900 *SEALANT-5900	1
32	271000763	Срок поставки от 19 дней	Inlet Grate	1
33	296000309	Срок поставки от 25 дней	SCELL.SILICONE *SEAL-SILICONE	1

№	№ OEM	наличие / срок поставки	Наименование	Кол-во в узле
34	413708300	Срок поставки от 25 дней	COLLE TUBE 20GR*GLUE-TUBE 20GR	1
35	293300013	Срок поставки от 25 дней	RING-O NITRILE	2
36	234081600	Срок поставки от 25 дней	WASHER-FLAT DIN.125A-A2	6
37	207383060	Срок поставки от 25 дней	SCREW-HEX.CAP DIN.933A2 S.GRIP	6
38	293800005	Срок поставки от 25 дней	LOCTITE 271 *LOCTITE-271	1
39	207382560	Срок поставки от 25 дней	SCREW-HEX.CAP DIN.933A2 S.GRIP	1
40	271001141	Срок поставки от 19 дней	Riding Plate	1
41	293800013	Срок поставки от 25 дней	SCCELLANT TUYAU *SEALANT-PIPE	1
42	293200003	Срок поставки от 25 дней	JOINT ETANCHE *SEAL-TRAY	1
43	293900007	Срок поставки от 25 дней	DOUILLE VENTURI*BUSHING-VENTUR	4
44	271001107	Срок поставки от 25 дней	GLISSOIR *SLIDER	1
45	293800066	Срок поставки от 25 дней	SCCELLANT 5900 *SEALANT-5900	1
46	232001600	Срок поставки от 25 дней	NUT-HEXAGONAL DIN.934A2	8
47	271001132	Срок поставки от 19 дней	SUPPORT POMPE *SUPPORT-PUMP	1
48	272000053	Срок поставки от 25 дней	SHIM	1
49	250300010	Срок поставки от 19 дней	Square stud	4
50	293200051	Срок поставки от 25 дней	ANNEAU NEOPRENE*NEOPRENE SEAL	1
51	234101601	Срок поставки от 25 дней	WASHER-LOCK HELICAL DIN.127B-A	8
52	278001595	Срок поставки от 19 дней	Speed Sensor. Includes 34 - 38.	1
53	278000222	Срок поставки от 25 дней	COSSE MALE *TERMINAL-MALE	3
54	278000218	Срок поставки от 25 дней	SEAL/WIRE	3
55	293710031	Срок поставки от 25 дней	RACCORD ELECT. *CONNECT-ELECT.	1
56	295500108	Срок поставки от 19 дней	Paddle Wheel Kit	1
57	293550004	Срок поставки от 25 дней	GREASE-DIELECT DC4	1
58	250000020	Срок поставки от 19 дней	Винт	6
59	278000281	Срок поставки от 25 дней	BLOC 3 CIRC.FEM*HOUSING-TAB	1
60	234061600	В наличии	WASHER-FLAT DIN.125A-A2	4
61	211000127	Срок поставки от 25 дней	SCREW-SOCKET DIN.912A2 S.GRIP	2
62	271001124	Срок поставки от 25 дней	POUSSOIR ASS. *PUSHER-ASS Y	1
63	271001108	Срок поставки от 25 дней	SPRING	1
64	234002600	Срок поставки от 25 дней	WASHER-FLAT DIN.9021B-A2	8
65	207161660	Срок поставки от 25 дней	SCREW-HEX.CAP DIN.933A2	2
66	234002600	Срок поставки от 25 дней	WASHER-FLAT DIN.9021B-A2	2
67	250000040	Срок поставки от 25 дней	SCREW-PLASTITE HEXAGONALE #10X	4
68	234051600	Срок поставки от 3 дней	WASHER-FLAT DIN.125A-A2	4

