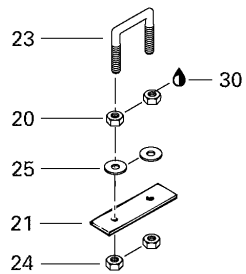
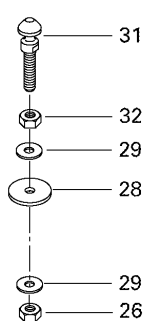
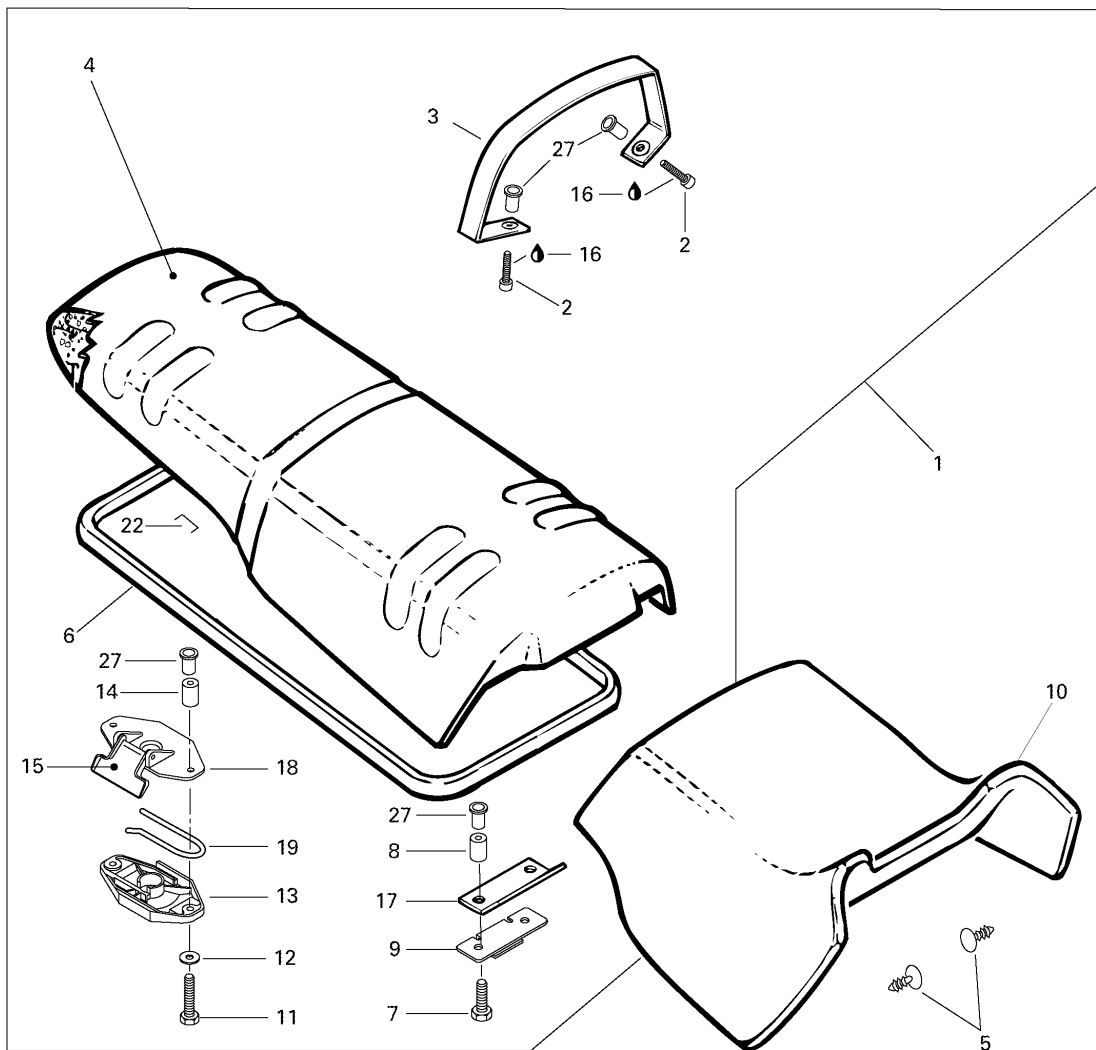


# СПИСОК ДЕТАЛЕЙ ДЛЯ "SEAT AND ENGINE COVER" BRP GTS 5883

//OEM.MOTO-ALL.RU/

ТЕЛ.: +7 (495) 177-12-75



# СПИСОК ДЕТАЛЕЙ ДЛЯ "SEAT AND ENGINE COVER" BRP GTS 5883

//OEM.MOTO-ALL.RU/

ТЕЛ.: +7 (495) 177-12-75

№	№ OEM	наличие / срок поставки	Наименование	Кол-во в узле
1	269000142	Срок поставки от 19 дней	Seat Ass'y	1
2	205461060	Срок поставки от 25 дней	SCREW-SOCKET BN.HD.ISO.7380A2	2
3	269000565	Срок поставки от 19 дней	SANGLE DE SIEGE*STRAP- S.AMETHYST	1
4	269000540	Срок поставки от 19 дней	HOUSSE & MOUSSE*COVER-& FOAM	1
5	293730010	Срок поставки от 25 дней	DART-BLACK	6
6	293200017	Срок поставки от 25 дней	SEAL-NEOPRENE	1
7	207362060	Срок поставки от 25 дней	SCREW-HEX.CAP DIN.933A2 S.GRIP	2
8	291000176	Срок поставки от 19 дней	ENTRETOISE *SPACER	2
9	291000174	Срок поставки от 19 дней	RETENEUR BASE *KEEPER- BASE	1
10	269000564	Срок поставки от 19 дней	SIEGE AVANT ASS*SEAT- FRONT ASS	1
11	207363060	Срок поставки от 35 дней	SCREW-HEX.CAP DIN.933A2 S.GRIP	2
12	234061600	В наличии	WASHER-FLAT DIN.125A-A2	2
13	269000015	Срок поставки от 19 дней	Latch Base	1
14	291000177	Срок поставки от 25 дней	SPACER	2
15	269000016	Срок поставки от 19 дней	Latch Lever	1
16	293800015	Срок поставки от 19 дней	Loctite 242, 10ml	1
17	269000043	Срок поставки от 19 дней	PLAQUE PROTECT.*PLATE- PROTECT.	1
18	269700020	Срок поставки от 19 дней	Latch Cover	1
19	269700017	Срок поставки от 25 дней	SPRING-LATCH	1
20	232061600	Срок поставки от 25 дней	NUT-HEXAGONAL DIN.934A2	2
21	291000079	Срок поставки от 25 дней	PLAQUE RENFORT *PLATE- REINF.	1
22	293730005	Срок поставки от 19 дней	AGRAFE MONELLE *STAPLE-MONELLE	1
23	291000468	Срок поставки от 25 дней	CROCHET SIEGE *HOOK SEAT	1
24	232561600	В наличии	NUT-STOP ELASTIC DIN.985-A2	2
25	234062600	Срок поставки от 25 дней	WASHER-FLAT DIN.9021B- A2	2
26	232501600	Срок поставки от 25 дней	NUT-STOP ELASTIC DIN.985A2	1
27	293100003	В наличии	ECROU A SOUDER *WELD NUT A2	6
28	291000628	Срок поставки от 25 дней	WASHER-RUBBER	1
29	234002600	Срок поставки от 25 дней	WASHER-FLAT DIN.9021B- A2	2
30	293800005	Срок поставки от 25 дней	LOCTITE 271 *LOCTITE-271	1

<b>№</b>	<b>№ OEM</b>	<b>наличие / срок поставки</b>	<b>Наименование</b>	<b>Кол-во в узле</b>
31	291000691	Срок поставки от 25 дней	ERGOT DE SIEGE *STUD- SEAT	1
32	232100600	Срок поставки от 25 дней	NUT-JAM HEXAGONAL DIN.439B-A2	1