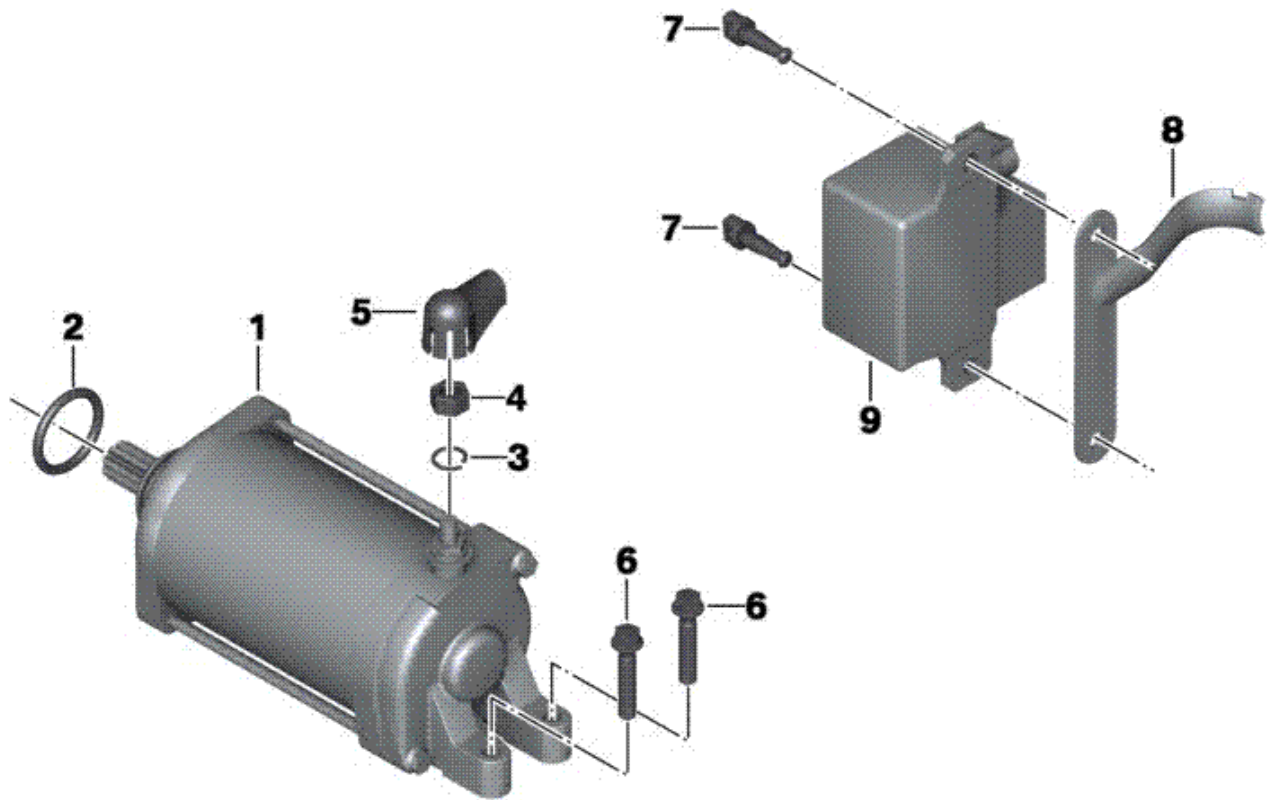


СПИСОК ДЕТАЛЕЙ ДЛЯ "STARTER WITH MOUNTING HARDWARE"

BMW F800ST

//OEM.MOTO-ALL.RU/

ТЕЛ.: +7 (495) 177-12-75



СПИСОК ДЕТАЛЕЙ ДЛЯ "STARTER WITH MOUNTING HARDWARE" BMW F800ST

//OEM.MOTO-ALL.RU/

ТЕЛ.: +7 (495) 177-12-75

№	№ OEM	наличие / срок поставки	Наименование	Кол-во в узле
01	11447709449	Срок поставки от 19 дней	BMW # 11447709449 (STARTER SCHWARZ)	1
02	12412343252	Срок поставки от 19 дней	BMW # 12412343252 (O-RING)	1
03	12412343251	Срок поставки от 19 дней	SPRING WASHER (A6)	1
04	07119905524	Срок поставки от 19 дней	Hex bolt (M6X12-8.8ZNNIV)	1
05	61137704173	Срок поставки от 19 дней	BMW # 61137704173 (SCHUTZKAPPE)	1
06	11117706514	Срок поставки от 19 дней	BMW # 11117706514 (TORXSCHRAUBE)	2
07	51161459069	Срок поставки от 19 дней	BMW # 51161459069 (STIFT)	2
08	61137713859	Срок поставки от 19 дней	BMW # 61137713859 (LEITUNGSHALTER)	1
09	61367661503	Срок поставки от 19 дней	BMW # 61367661503 (RELAIS)	1