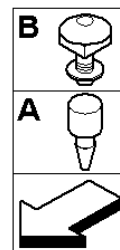
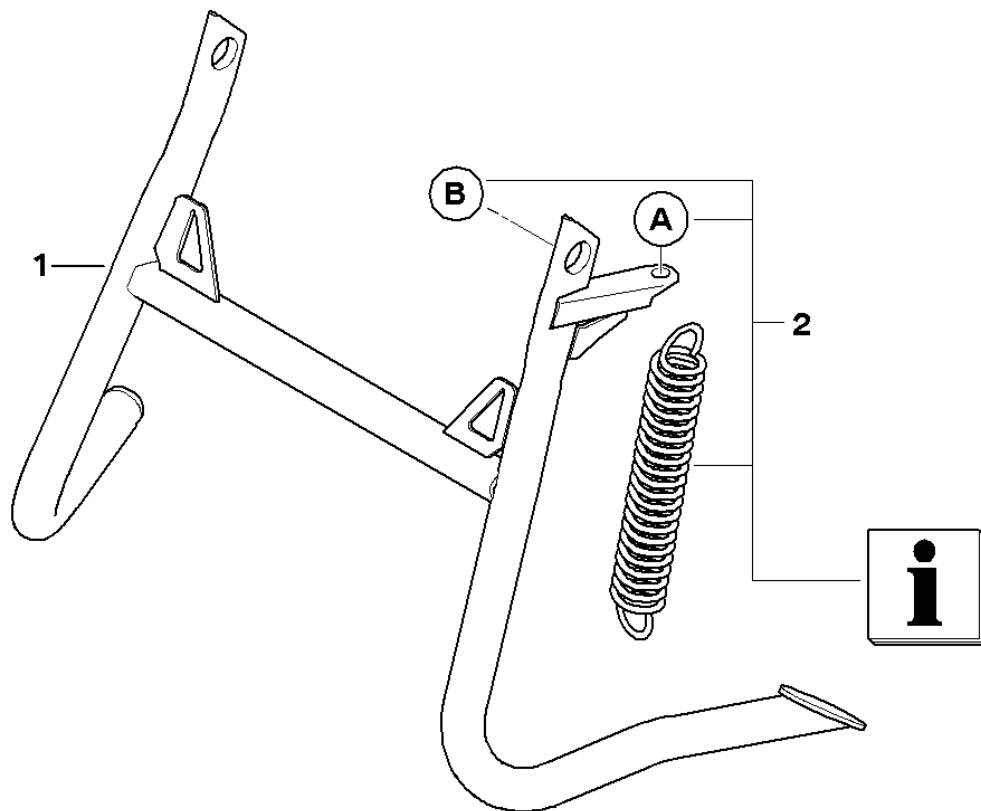


СПИСОК ДЕТАЛЕЙ ДЛЯ "CENTER STAND" BMW F800GS

//OEM.MOTO-ALL.RU/

ТЕЛ.: +7 (495) 177-12-75



00169805

СПИСОК ДЕТАЛЕЙ ДЛЯ "CENTER STAND" BMW F800GS

//OEM.MOTO-ALL.RU/

ТЕЛ.: +7 (495) 177-12-75

№	№ OEM	наличие / срок поставки	Наименование	Кол-во в узле
01	46527700049	Срок поставки от 19 дней	BMW # 46527700049 (KIPPST)	1
02	71607706738	Срок поставки от 19 дней	BMW # 71607706738 (SATZ ANBAUTEILE KIPPST)	1