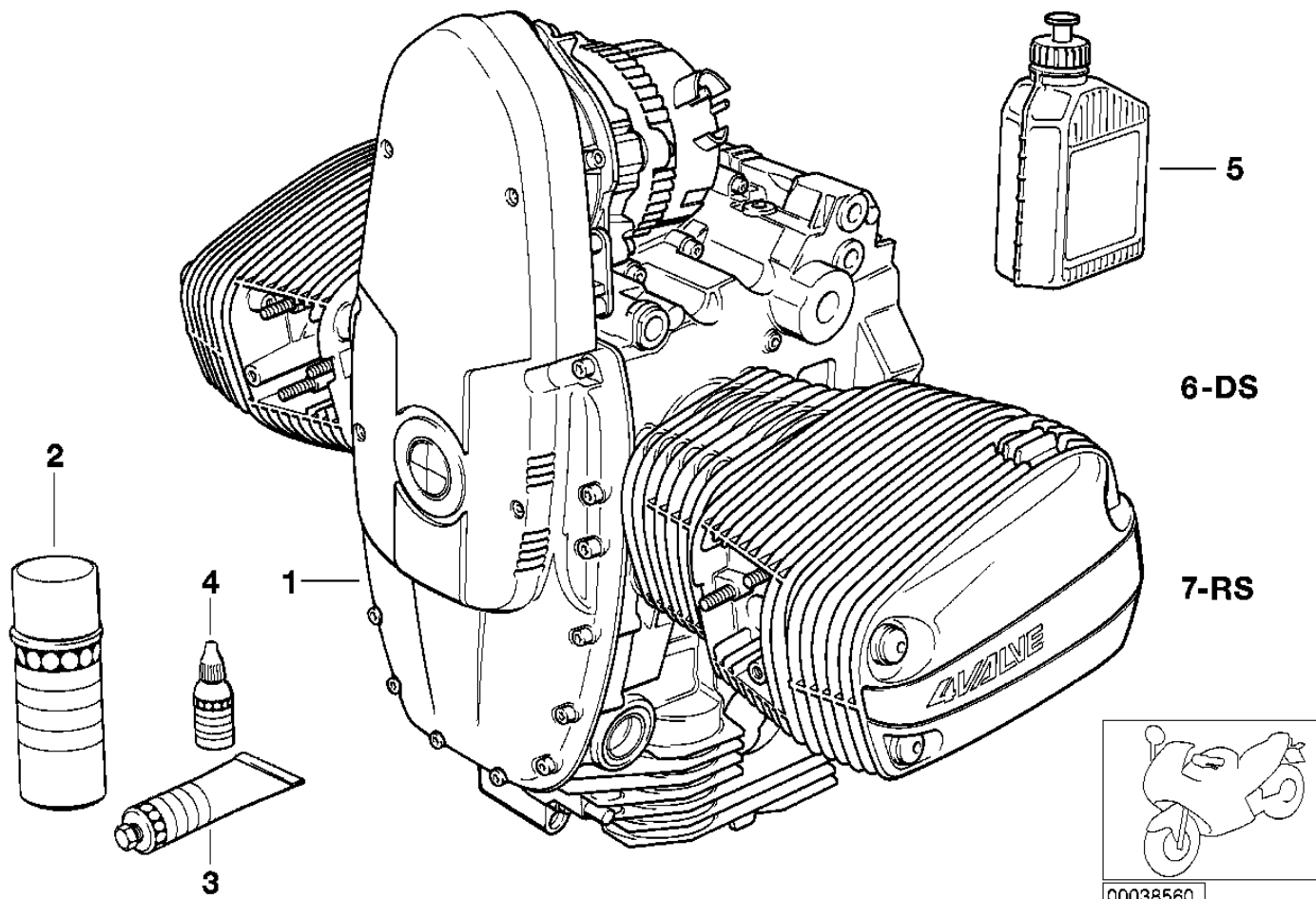


СПИСОК ДЕТАЛЕЙ ДЛЯ "ENGINE, DOUBLE-IGNITION" BMW R1200CINDEP

//OEM.MOTO-ALL.RU/

ТЕЛ.: +7 (495) 177-12-75



00038560

СПИСОК ДЕТАЛЕЙ ДЛЯ "ENGINE, DOUBLE-IGNITION" BMW R1200CINDEP

//OEM.MOTO-ALL.RU/

ТЕЛ.: +7 (495) 177-12-75

№	№ OEM	наличие / срок поставки	Наименование	Кол-во в узле
01	11007675114	Срок поставки от 19 дней	Engine, Double-Ignition, silber	1
02	83192154780	Срок поставки от 19 дней	BRAKE CLEANER (500ML)	0
03	07589062376	Срок поставки от 19 дней	BMW # 07589062376 (DICHTMASSE DREI BOND 1209)	0
03	07580397777	Срок поставки от 19 дней	Sealing compound Dow Corning (35ML)	0
04	07589056030	Срок поставки от 19 дней	BMW # 07589056030 (FL)	0
04	83192210337	Срок поставки от 19 дней	Thread lock, high-strength (10ML)	0
04	83192210339	Срок поставки от 19 дней	Thread lock, medium-strength (10ML)	0
05	81229407547	Срок поставки от 19 дней	Motor oil Super Power SAE 5W-40 (1000ML)	0
07	11001341616	Срок поставки от 19 дней	BMW # 11001341616 (REPARATURSATZ	1