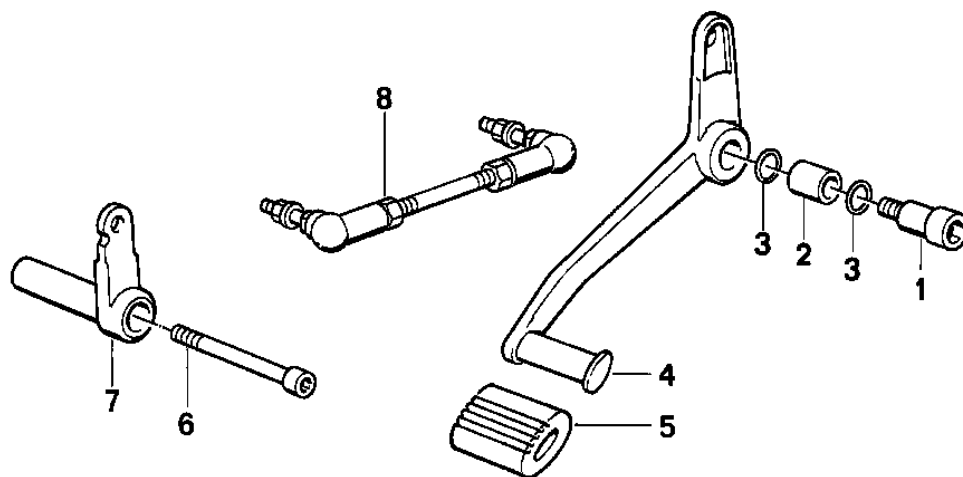


СПИСОК ДЕТАЛЕЙ ДЛЯ "SHIFT LEVER" BMW R80

//OEM.MOTO-ALL.RU/

ТЕЛ.: +7 (495) 177-12-75



00003087

СПИСОК ДЕТАЛЕЙ ДЛЯ "SHIFT LEVER" BMW R80

//OEM.MOTO-ALL.RU/

ТЕЛ.: +7 (495) 177-12-75

№	№ OEM	наличие / срок поставки	Наименование	Кол-во в узле
--	07119987611	Срок поставки от 19 дней	SAFETY CLIP (S10)	2
--	07119901736	Срок поставки от 19 дней	BMW # 07119901736 (KUGELZAPFEN)	2
01	23411241595	Срок поставки от 19 дней	BMW # 23411241595 (SCHRAUBE)	1
01	23411338639	Срок поставки от 19 дней	BMW # 23411338639 (SCHRAUBE)	1
02	23412302382	Срок поставки от 19 дней	BMW # 23412302382 (LAGERBUCHSE)	1
02	23131238422	Срок поставки от 19 дней	BMW # 23131238422 (NADELH)	1
03	23412302380	Срок поставки от 19 дней	BMW # 23412302380 (DICHRING)	2
04	23412302383	Срок поставки от 19 дней	BMW # 23412302383 (SCHALTHEBEL)	1
04	23411338614	Срок поставки от 19 дней	Shift lever (CR)	1
04	23411241593	Срок поставки от 19 дней	BMW # 23411241593 (SCHALTHEBEL)	1
05	23311232097	Срок поставки от 19 дней	BMW # 23311232097 (MUFFE)	1
06	23112322402	Срок поставки от 19 дней	BMW # 23112322402 (ZYLINDERSCHRAUBE)	1
07	23312302228	Срок поставки от 19 дней	BMW # 23312302228 (SCHALTHEBEL)	1
08	23412301391	Срок поставки от 19 дней	Selector rod (L=90MM)	1
08	23417714804	Срок поставки от 19 дней	BMW # 23417714804 (SCHALTSTANGE)	1