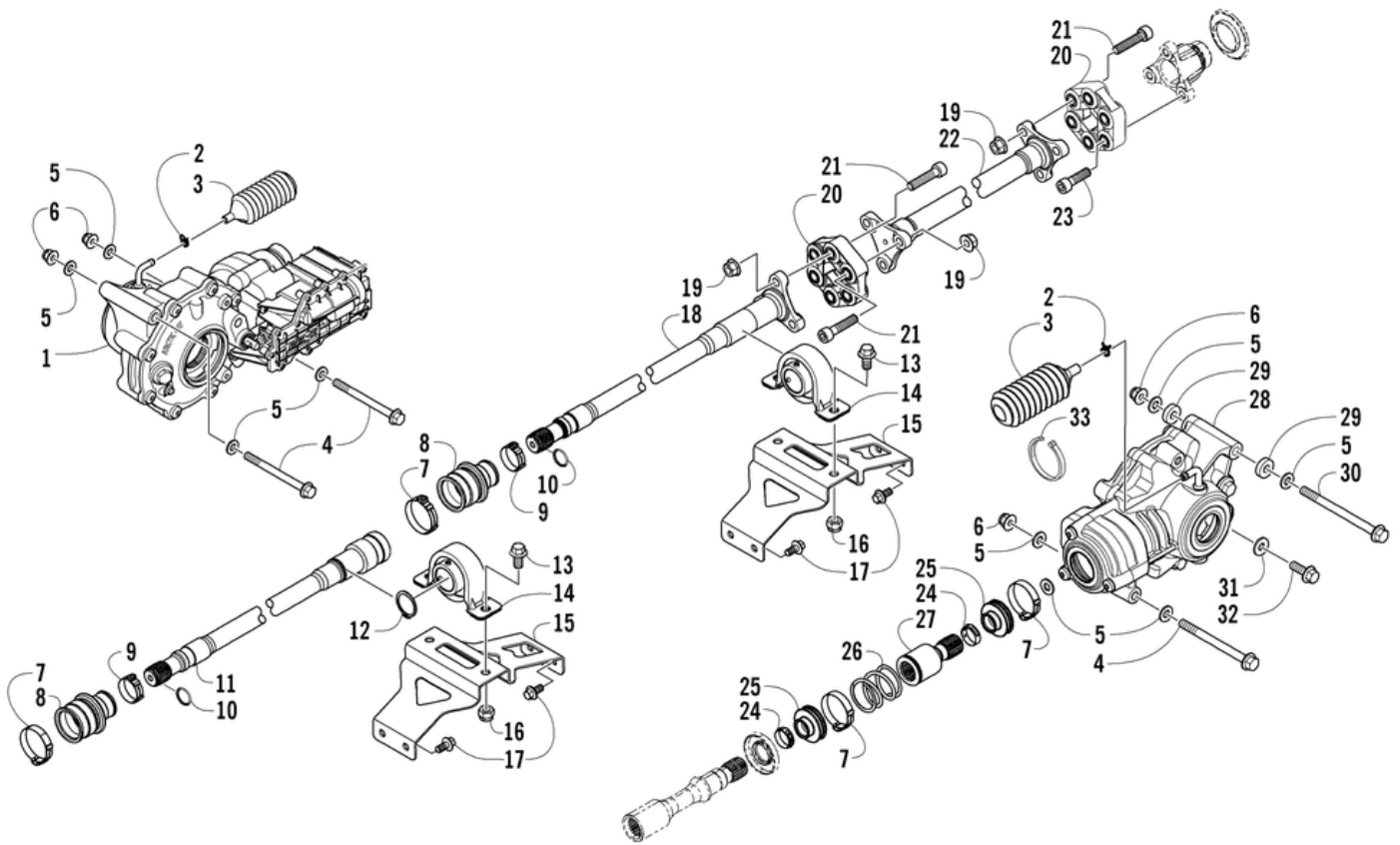


СПИСОК ДЕТАЛЕЙ ДЛЯ "DRIVE TRAIN ASSEMBLY" ARCTIC CAT WILDCAT 4

//OEM.MOTO-ALL.RU/

ТЕЛ.: +7 (495) 177-12-75



СПИСОК ДЕТАЛЕЙ ДЛЯ "DRIVE TRAIN ASSEMBLY" ARCTIC CAT WILDCAT 4

//OEM.MOTO-ALL.RU/

ТЕЛ.: +7 (495) 177-12-75

№	№ OEM	наличие / срок поставки	Наименование	Кол-во в узле
1	1502-854	Срок поставки от 22 дней	GEARCASE,FRONT (3.1 E-LOCK)-ASSY	0
2	0423-315	Срок поставки от 3 дней	CLAMP, HOSE-DOUBLE WIRE	0
3	1402-620	Срок поставки от 22 дней	BLADDER,CASE	0
4	0423-404	Срок поставки от 6 дней	SCREW,CAP-HFH M10X1.25X120 CL10.9 Z&Y	0
5	0423-426	Срок поставки от 22 дней	WASHER,FLAT-.438X.875X.125	0
6	8428-002	Срок поставки от 6 дней	Гайка m10-1.25	0
7	0423-393	Срок поставки от 22 дней	CLAMP,42mm DIA - BOOT	0
8	0402-985	Срок поставки от 22 дней	BOOT, COUPLER (TBX	0
9	0423-411	Срок поставки от 22 дней	CLAMP,30MM-BOOT	0
10	1423-090	Срок поставки от 22 дней	O-RING (2-115)	0
11	2402-090	Срок поставки от 22 дней	SHAFT, PROPELLER - FRONT	0
12	1423-175	Срок поставки от 22 дней	RING,RETAINING-EXTERNAL (30MM SHAFT)	0
13	8408-020	Срок поставки от 22 дней	Винт m10x1.25x20	0
14	1402-968	Срок поставки от 22 дней	BEARING,SHAFT CARRIER	0
15	2502-019	Срок поставки от 22 дней	BRKT,FRONT DRIVE-PTD BLK	0
16	8422-002	Срок поставки от 6 дней	Гайка с нейлономl m10x1.25	0
17	8408-816	Срок поставки от 6 дней	SCREW, CAP-HFH M8-1.25 X16-Z&Y	0
18	2402-091	Срок поставки от 22 дней	SHAFT, PROPELLER - FRONT MID	0
19	8424-002	Срок поставки от 6 дней	NUT, HEX-FLG M10X1.25 CL8 Z&Y	0
20	2402-014	Срок поставки от 22 дней	COUPLING,PROP SHAFT	0
21	1423-094	Срок поставки от 22 дней	SCREW,CAP-HSH M10 X 1.25 X 45	0
22	2402-056	Срок поставки от 22 дней	Вал	0
23	1423-093	Срок поставки от 22 дней	SCREW,CAP-HSH M10 X 1.25 X 35	0
24	1423-061	Срок поставки от 22 дней	CLAMP,BOOT-23MM	0
25	1402-951	Срок поставки от 22 дней	BOOT,COUPLER-REAR SHAFT	0
26	1402-026	Срок поставки от 22 дней	Пружина	0
27	2402-134	Срок поставки от 22 дней	SHAFT,MID-REAR	0
28	1502-999	Срок поставки от 21 дня	GEARCASE,REAR-ASSEMBLY (R/B 2502-083)	0
29	1423-062	Срок поставки от 22 дней	SPACER,GEARCASE-REAR	0
30	0423-576	Срок поставки от 22 дней	SCREW,CAP-HFH M10-1.25X130	0
31	8050-252	Срок поставки от 22 дней	Шайба	0
32	8408-826	Срок поставки от 6 дней	Винт m8x1.25x25	0
33	0123-788	Срок поставки от 22 дней	Хомут пластиковый	0