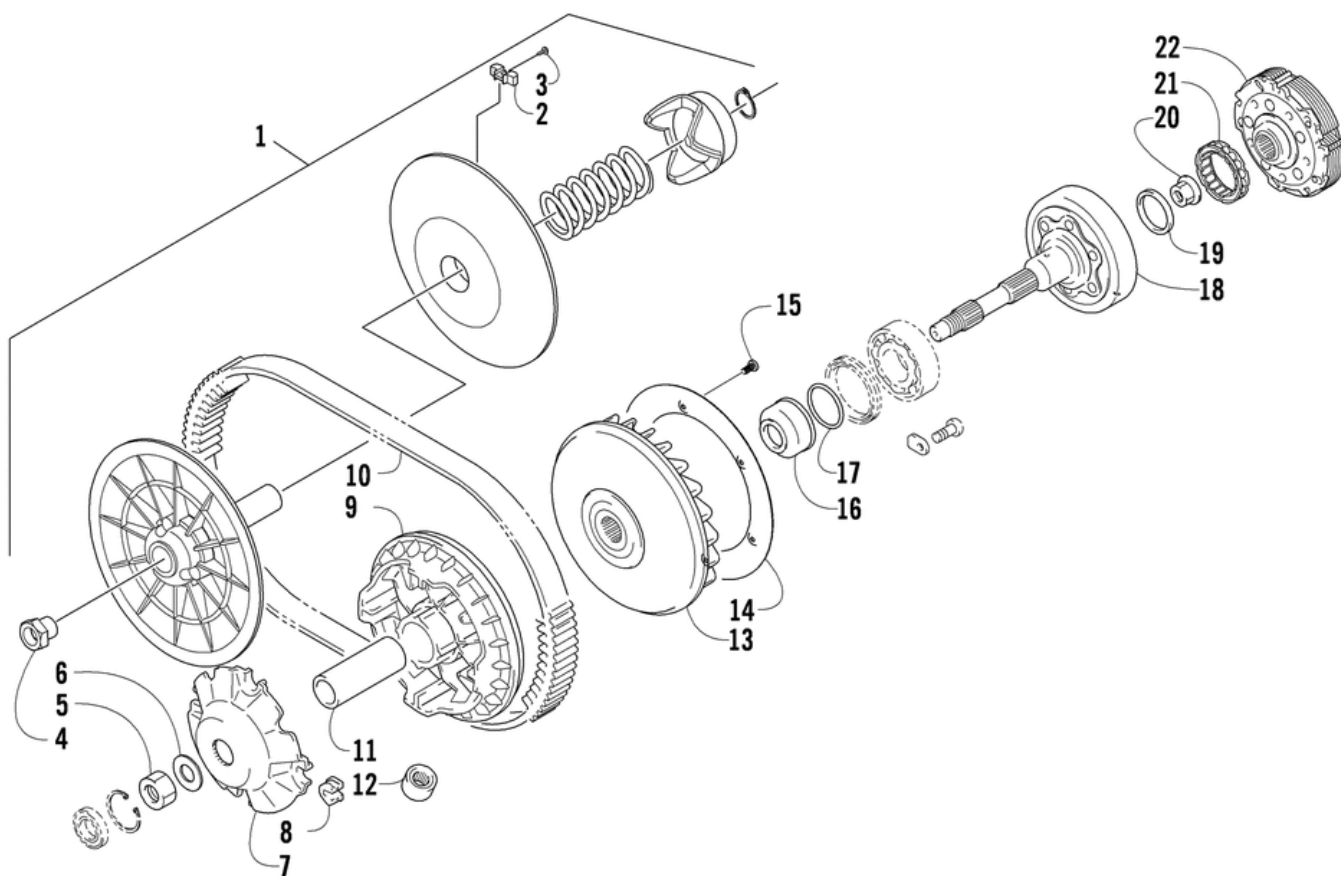


СПИСОК ДЕТАЛЕЙ ДЛЯ "TRANSMISSION ASSEMBLY" ARCTIC CAT PROWLER XT_X

//OEM.MOTO-ALL.RU/

ТЕЛ.: +7 (495) 177-12-75



СПИСОК ДЕТАЛЕЙ ДЛЯ "TRANSMISSION ASSEMBLY" ARCTIC CAT PROWLER XTX

//OEM.MOTO-ALL.RU/

ТЕЛ.: +7 (495) 177-12-75

№	№ OEM	наличие / срок поставки	Наименование	Кол-во в узле
1	0823-433	Срок поставки от 21 дня	PULLEY,DRIVEN-ASSY (LP3-2) (inc. 2-8)	0
2	0823-176	Срок поставки от 22 дней	SHOE,CAM-DRIVEN PULLEY	0
3	0823-177	Срок поставки от 22 дней	SCREW,CAM SHOE	0
4	0823-178	Срок поставки от 22 дней	NUT,DRIVEN PULLEY	0
5	0827-010	Срок поставки от 19 дней	Гайка m20x1.5	0
6	0828-106	Срок поставки от 22 дней	WASHER, CLUTCH PLATE	0
7	0823-276	Срок поставки от 22 дней	PLATE,MOVABLE DRIVE-Z-	0
8	0823-277	Срок поставки от 22 дней	DAMPER,MOVABLE DRIVE-Z-	0
9	0823-273	Срок поставки от 22 дней	SHEAVE,MOVABLE DRIVE-ASM-Z-	0
10	0823-013	Срок поставки от 22 дней	Ремень	0
11	0823-271	Срок поставки от 22 дней	SPACER,MOVABLE DRIVE FACE 91 -Z-	0
12	0823-164	Срок поставки от 22 дней	ROLLER,MOVABLE DRIVE(RED	0
13	0823-272	Срок поставки от 22 дней	SHEAVE,STATIONARY-DRIVE-MACH-Z-	0
14	0823-131	Срок поставки от 22 дней	SHROUD,STAT SHEAVE-DRIVE	0
15	0623-914	Срок поставки от 22 дней	Болт	0
16	0823-015	Срок поставки от 6 дней	SPACER, FIXED DRIVE	0
17	0470-531	Срок поставки от 6 дней	O-RING,INTAKE MANIFOLD	0
18	0823-365	Срок поставки от 21 дня	CLUTCH HOUSING,6-PLATE ASSY- RZ NULL	0
19	0830-189	Срок поставки от 22 дней	SEAL,DRUM SHAFT	0
20	0827-011	Срок поставки от 22 дней	NUT,HF-CCW M18x1.5	0
21	0823-018	Срок поставки от 22 дней	CLUTCH, ONE WAY ASM	0
22	0823-484	Срок поставки от 22 дней	CLUTCH CENTRIFICAL-6 PLATE-Z 2	0