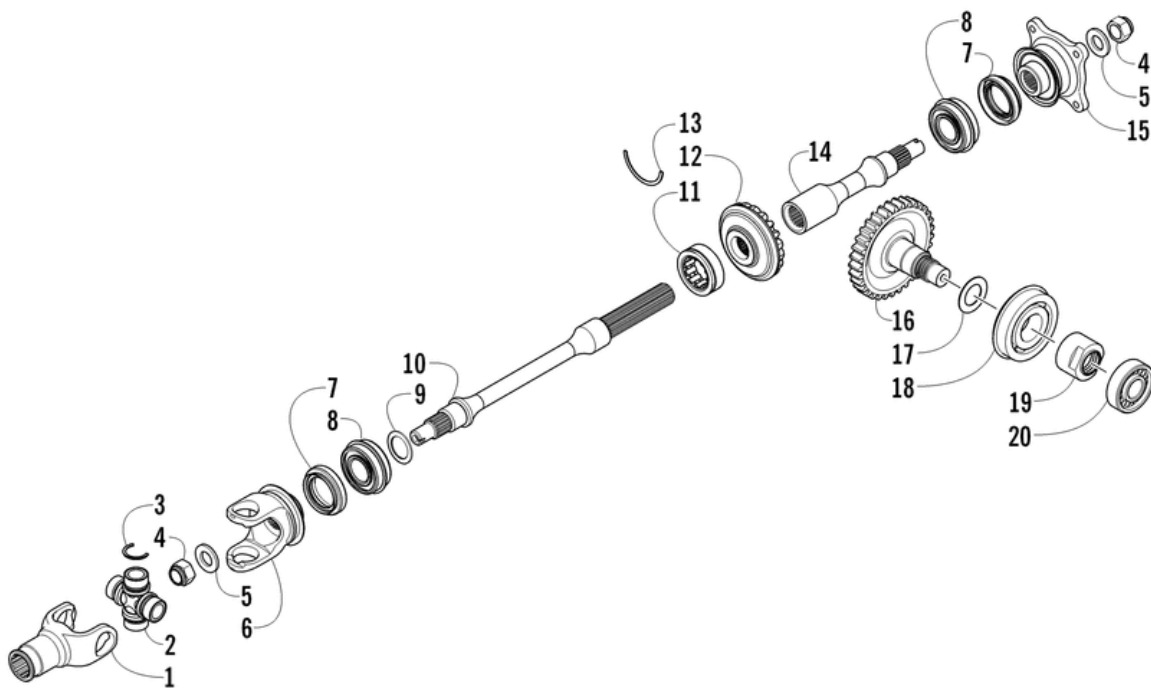


# СПИСОК ДЕТАЛЕЙ ДЛЯ "SECONDARY DRIVE ASSEMBLY" ARCTIC CAT PROWLER XTZ

//OEM.MOTO-ALL.RU/

ТЕЛ.: +7 (495) 177-12-75

---



# СПИСОК ДЕТАЛЕЙ ДЛЯ "SECONDARY DRIVE ASSEMBLY" ARCTIC CAT PROWLER XTZ

//OEM.MOTO-ALL.RU/

ТЕЛ.: +7 (495) 177-12-75

№	№ OEM	наличие / срок поставки	Наименование	Кол-во в узле
1	0502-829	Срок поставки от 22 дней	YOKE,SLIP-ASSEMBLY (25mm)	0
2	0402-944	Срок поставки от 22 дней	CROSS, UNIVERSAL (25mm)	0
3	0423-395	Срок поставки от 22 дней	RETAINER,CROSS	0
4	0827-013	Срок поставки от 22 дней	NUT,HEX SHOULDER M16X1.5	0
5	0828-020	Срок поставки от 22 дней	WASHER, STEEL, 16.3 x 30 x 3	0
6	0502-828	Срок поставки от 22 дней	YOKE, END (25MM)-ASSEMBLY	0
7	0830-043	Срок поставки от 22 дней	SEAL,OIL-DRIVEN SHAFT	0
8	0832-017	Срок поставки от 22 дней	BEARING, DRIVEN SHAFT	0
9	0828-029	Срок поставки от 22 дней	SHIM, 25 x 34 x 1.15	0
9	0828-028	Срок поставки от 22 дней	SHIM, 25 x 34 x 1.10	0
9	0828-027	Срок поставки от 22 дней	SHIM, 25 x 34 x 1.05	0
9	0828-026	Срок поставки от 22 дней	SHIM, 25 x 34 x 1.00	0
9	0828-025	Срок поставки от 22 дней	SHIM, 25 x 34 x .95	0
9	0828-024	Срок поставки от 22 дней	SHIM,. 25 x 34 x .90	0
9	0828-023	Срок поставки от 22 дней	SHIM, 25 X 34 X 0.35 MM	0
9	0828-022	Срок поставки от 22 дней	SHIM, 25 x 34 x .30	0
9	0828-021	Срок поставки от 22 дней	SHIM, 25 x 34 x .25	0
10	0819-089	Срок поставки от 22 дней	SHAFT,SECONDARY DRIVEN-FRONT	0
11	0832-016	Срок поставки от 22 дней	BEARING, DRIVEN GEAR	0
12	0822-106	Срок поставки от 22 дней	GEAR,SECONDARY DRIVEN (GB-DN	0
13	0819-011	Срок поставки от 22 дней	RING, DRIVEN BEARING	0
14	0819-053	Срок поставки от 22 дней	SHAFT, SECONDARY DRIVEN - REAR	0
15	0819-005	Срок поставки от 22 дней	FLANGE, OUTPUT JOINT - REAR, ASSEMBLY	0
16	0822-147	Срок поставки от 22 дней	KIT,GEAR SECONDARY-H2	0
16	0822-132	Срок поставки от 22 дней	GEAR,SECONDARY DRIVE H2-20 DEG.	0
17	0828-119	Срок поставки от 22 дней	SHIM,30 X 48 X .25	0
17	0828-127	Срок поставки от 22 дней	SHIM,30 X 48 X 1.15	0
17	0828-126	Срок поставки от 22 дней	SHIM,30 X 48 X 1.10	0
17	0828-125	Срок поставки от 22 дней	SHIM,30 X 48 X 1.05	0
17	0828-124	Срок поставки от 22 дней	SHIM,30 X 48 X 1.00	0
17	0828-122	Срок поставки от 22 дней	SHIM,30 X 48 X .90	0
17	0828-121	Срок поставки от 22 дней	SHIM,30 X 48 X .35	0
17	0828-120	Срок поставки от 22 дней	SHIM,30 X 48 X .30	0

<b>№</b>	<b>№ OEM</b>	<b>наличие / срок поставки</b>	<b>Наименование</b>	<b>Кол-во в узле</b>
17	0828-123	Срок поставки от 22 дней	SHIM,30 X 48 X .95	0
18	0832-083	Срок поставки от 22 дней	BEARING,6306NR-W/SNAP RING	0
19	0827-060	Срок поставки от 22 дней	NUT,SECONDARY DRIVE (H2	0
20	0832-050	Срок поставки от 22 дней	BEARING,CONRAD-6304	0