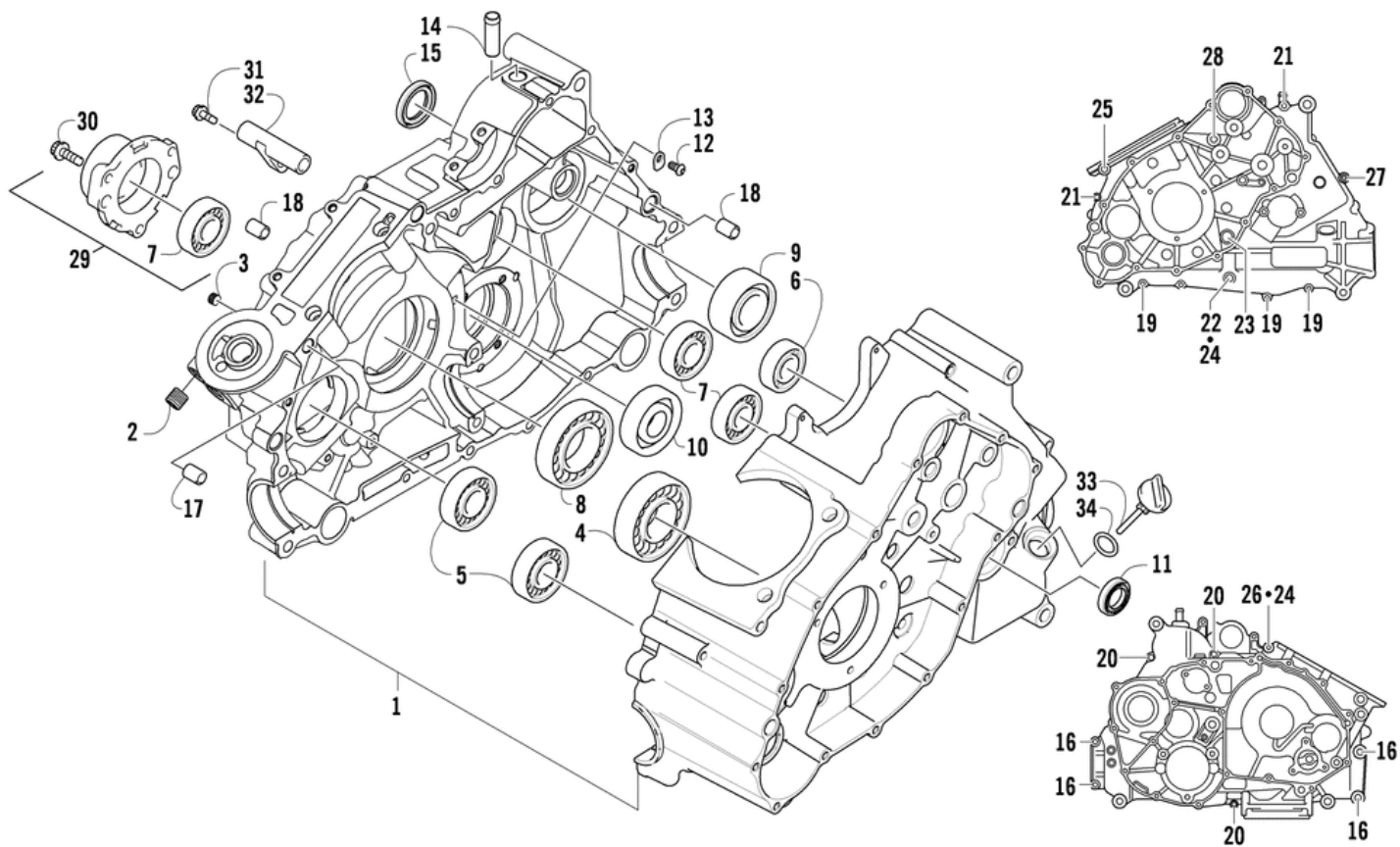


СПИСОК ДЕТАЛЕЙ ДЛЯ "CRANKCASE ASSEMBLY" ARCTIC CAT PROWLER XT

//OEM.MOTO-ALL.RU/

ТЕЛ.: +7 (495) 177-12-75



СПИСОК ДЕТАЛЕЙ ДЛЯ "CRANKCASE ASSEMBLY" ARCTIC CAT PROWLER XT

//OEM.MOTO-ALL.RU/

ТЕЛ.: +7 (495) 177-12-75

№	№ OEM	наличие / срок поставки	Наименование	Кол-во в узле
1	0801-147	Срок поставки от 22 дней	CRANKCASE,H1,ASSY	0
2	0812-064	Срок поставки от 22 дней	PLUG, 1/4 NPT	0
3	0801-002	Срок поставки от 22 дней	PLUG, ENGINE CASE	0
4	0832-043	Срок поставки от 22 дней	BEARING,BALL-S/R 35X80X21	0
5	0832-005	Срок поставки от 19 дней	superceded	0
6	0832-049	Срок поставки от 22 дней	BEARING,CONRAD-6204	0
7	0832-050	Срок поставки от 22 дней	BEARING,CONRAD-6304	0
8	0832-042	Срок поставки от 22 дней	BEARING,BALL-S/R 40X80X18	0
9	0832-048	Срок поставки от 22 дней	BEARING,DRIVESHAFT	0
10	0832-077	Срок поставки от 22 дней	BEARING,6305-RADIAL (INA	0
11	0822-052	Срок поставки от 22 дней	SEAL, COUNTER SHAFT RH	0
12	0826-100	Срок поставки от 22 дней	SCREW,CAP-HSBH M6 1X12 W/ THREAD LOCK	0
13	0822-010	Срок поставки от 22 дней	Обойма подшипника	0
14	0801-028	Срок поставки от 22 дней	Трубка	0
15	0830-035	Срок поставки от 22 дней	SEAL, DRIVESHAFT	0
16	8412-850	Срок поставки от 22 дней	SCREW,CAP-HFH M8X1.25X50 CL8.8 RIE SIL	0
17	0829-003	Срок поставки от 22 дней	DOWEL, SPLIT, 11 x 16	0
18	0829-002	Срок поставки от 22 дней	DOWEL, SPLIT, 13 x 18	0
19	8468-645	Срок поставки от 6 дней	Винт m6x1.0x45	0
20	8468-655	Срок поставки от 22 дней	SCREW,MACH-TSPNH M6X1.0X55 CL8.8 BLK	0
21	8468-675	Срок поставки от 22 дней	SCREW,MACH-TSPNH M6X1.0X75 CL8.8 BLK	0
22	8412-860	Срок поставки от 22 дней	SCREW,CAP-HFH M8X1.25X60 CL8.8 RIE SIL	0
23	0826-017	Срок поставки от 22 дней	SCREW,CAP HFH M8 x 1.25 x 105	0
24	0830-008	Срок поставки от 22 дней	GASKET, COPPER 8X14X1	0
25	0826-019	Срок поставки от 22 дней	SCREW,CAP HFH M8 x 1.25 x 140	0
26	0826-018	Срок поставки от 22 дней	SCREW,CAP HFH M8 x 1.25 x 125	0
27	8468-695	Срок поставки от 22 дней	SCREW,MACH-TSPNH M6X1.0X95 CL8.8 BLK	0
28	8468-680	Срок поставки от 22 дней	SCREW,MACH-TSPNH M6X1.0X80 CL8.8 BLK	0

№	№ OEM	наличие / срок поставки	Наименование	Кол-во в узле
29	0801-029	Срок поставки от 22 дней	HOUSING,SECONDARY SHAFT-ASSY	0
30	0826-105	Срок поставки от 22 дней	SCREW,CAP-HFH M8 X1.25X35 W/THD LOC	0
31	0826-038	Срок поставки от 22 дней	SCREW,MACH-TSPH M6 X1X12 W/ THD LOCK	0
32	0801-069	Срок поставки от 22 дней	ARCTIC CAT 0801-069 PIPE,BREATHER-ASSY	0
33	0801-073	Срок поставки от 22 дней	STICK,OIL LEVEL	0
34	0830-010	Срок поставки от 22 дней	O-RING, 17 ID X 3.2 W	0