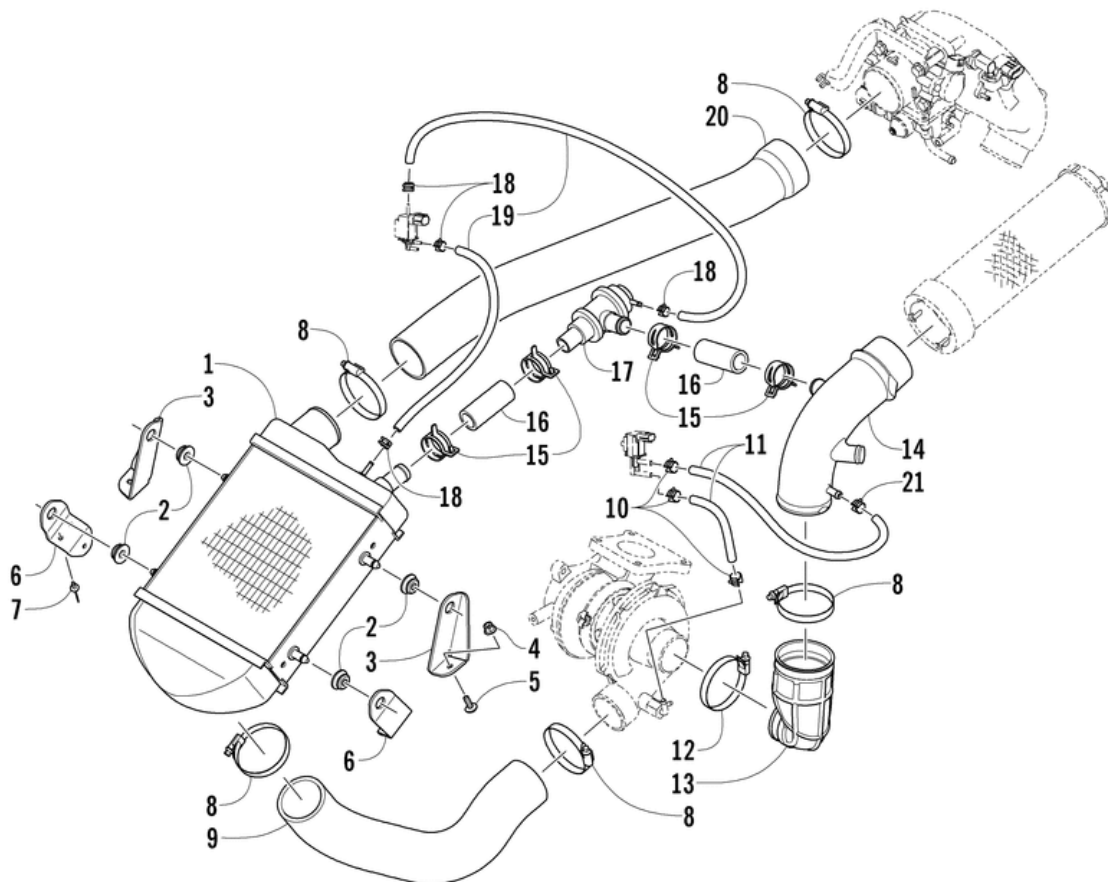


СПИСОК ДЕТАЛЕЙ ДЛЯ "INTERCOOLER ASSEMBLY" ARCTIC CAT ZR 9000 SP LTD

//OEM.MOTO-ALL.RU/

ТЕЛ.: +7 (495) 177-12-75



СПИСОК ДЕТАЛЕЙ ДЛЯ "INTERCOOLER ASSEMBLY" ARCTIC CAT ZR 9000 SP LTD

//OEM.MOTO-ALL.RU/

ТЕЛ.: +7 (495) 177-12-75

№	№ OEM	наличие / срок поставки	Наименование	Кол-во в узле
1	2670-171	Срок поставки от 22 дней	INTERCOOLER-TURBO	0
2	0423-678	Срок поставки от 6 дней	GROMMET,PANEL-SIDE	0
3	2670-172	Срок поставки от 22 дней	BRKT,INTERCOOLER-REAR-RH	0
3	2670-173	Срок поставки от 19 дней	BRKT,INTERCOOLER-REAR-LH	0
4	8427-602	Срок поставки от 22 дней	Гайка m6x1.0	0
5	8477-616	Срок поставки от 22 дней	Болт	0
6	2670-199	Срок поставки от 22 дней	BRKT,INTERCOOLER-FRONT	0
7	8061-708	Срок поставки от 22 дней	Заклепка -черная (отпуск по 10 шт)	0
8	0423-019	Срок поставки от 6 дней	Хомут (norma 50-70)	0
9	0610-848	Срок поставки от 22 дней	HOSE,INTERCOOLER INLET	0
10	1623-966	Срок поставки от 22 дней	CLAMP,HOSE - #CTL-8	0
11	0610-513	Срок поставки от 22 дней	HOSE,GASLINE-25'	0
12	0423-066	Срок поставки от 22 дней	CLAMP,HOSE-WORM 50mmX9mm (40-60 NORMA	0
13	2670-198	Срок поставки от 22 дней	BOOT,TURBO-COMPRESSOR INLET	0
14	2670-167	Срок поставки от 22 дней	INTAKE, TURBO	0
15	1623-292	Срок поставки от 22 дней	CLAMP,HOSE-SPRING (12W X 29	0
16	0610-837	Срок поставки от 22 дней	HOSE,ABV INLET	0
17	3007-820	Срок поставки от 22 дней	Клапан	0
18	1623-042	Срок поставки от 19 дней	Зажим 10мм	0
19	0610-538	Срок поставки от 22 дней	HOSE,VENT- 25' (1054-152	0
20	0610-847	Срок поставки от 22 дней	HOSE,INTERCOOLER OUTLET	0
21	1623-197	Срок поставки от 22 дней	CLAMP, HOSE-SPRING-14MM	0