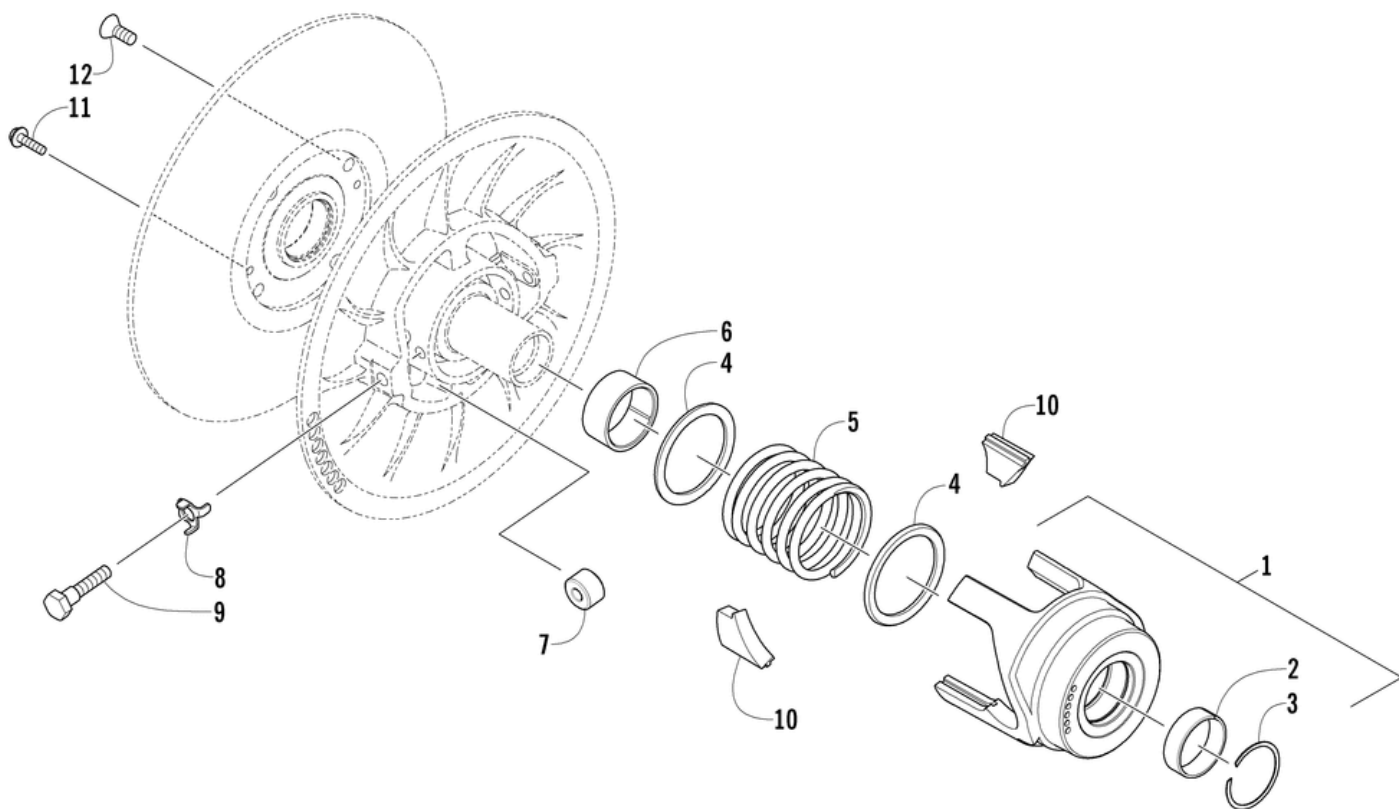


СПИСОК ДЕТАЛЕЙ ДЛЯ "DRIVEN CLUTCH" ARCTIC CAT ZR 7000 SP LTD

//OEM.MOTO-ALL.RU/

ТЕЛ.: +7 (495) 177-12-75



СПИСОК ДЕТАЛЕЙ ДЛЯ "DRIVEN CLUTCH" ARCTIC CAT ZR 7000 SP LTD

//OEM.MOTO-ALL.RU/

ТЕЛ.: +7 (495) 177-12-75

№	№ OEM	наличие / срок поставки	Наименование	Кол-во в узле
-	0726-339	Срок поставки от 22 дней	CLUTCH,DRIVEN-42/36 202-284 BLUE-4 STRK	0
1	0748-773	Срок поставки от 22 дней	CAM,DRIVEN-42/36 MACH (inc. 2-3)	0
2	0648-831	Срок поставки от 22 дней	BEARING,INNER-MACH	0
3	0648-811	Срок поставки от 22 дней	RING,SNAP-43mm	0
4	0648-810	Срок поставки от 22 дней	Седло пружины	0
5	0648-813	Срок поставки от 22 дней	Пружина 202-284 blue	0
6	0648-827	Срок поставки от 22 дней	SPACER,DRIVEN	0
7	0648-824	Срок поставки от 22 дней	ROLLER,DRIVEN-TORLON	0
8	0648-800	Срок поставки от 22 дней	WASHER,TAB LOCK-10MM	0
9	0648-799	Срок поставки от 22 дней	SCREW,CAM ROLLER-M10X1.-40 CL 8.8	0
10	0648-825	Срок поставки от 22 дней	CAM,BACK-4 STRK	0
11	0623-684	Срок поставки от 3 дней	Болт	0
12	2623-050	Срок поставки от 22 дней	SCREW,MACH-TSFH-M8X1.25X25 10.9-RIE SIL	0